

◀ KLARCO®

PROFESSIONAL
FAUCET
MANUFACTURER



 **REPA**
A Parts Town unlimited Company

K22023

 **KLARCO[®]**



INDEX

04	ABOUT US
06-08	MISSION VISION
10	OUR HISTORY
14	QUALITY & SUSTAINABILITY
16	CERTIFICATIONS
18	EUROP LINE Faucets & Pre-Rinse Units
28	Pot fillers
40	Single-hole - deck mount
50	Single-hole - wall-mount
54	Double-hole - deck mount
74	Double-hole - wall-mount
84	STYL LINE Faucets & Pre-Rinse Units
90	Pot fillers
92	Single-hole - deck mount
106	Double-hole - deck mount
118	Double-hole - wall-mount
124	Accessories and pedals
132	SHRINK LINE Pre-Rinse Units
156	K-REEL LINE Hose Reels
166	MAXI Reel
168	MIDI Reel
171	MINI Reel
176	EASYKITS
182	CARE AND CLEANING
183	MOUNTING HOLES
184	PRE-MOUNTING KIT

EXPERIENCE AND INNOVATION AT THE SERVICE OF PRODUCTS 100% MADE IN KLARCO

.01

*ESPERIENZA E INNOVAZIONE
AL SERVIZIO DI PRODOTTI AL 100%
MADE IN KLARCO*

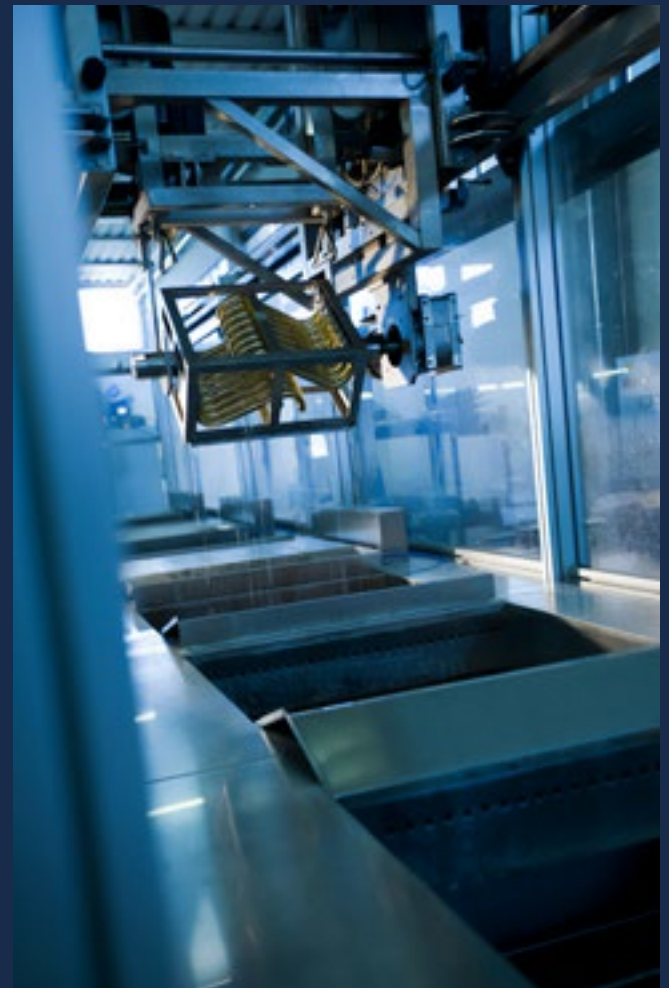
*ERFAHRUNG UND INNOVATION
IM DIENST VON PRODUKTEN,
DIE ZU 100 % MADE IN KLARCO SIND*

*EXPÉRIENCE ET INNOVATION
AU SERVICE DE PRODUITS 100 %
MADE IN KLARCO*

We have been designing and manufacturing faucets, pre-rinse units, hose reels and accessories for professional kitchens and the food industry since 1985.

Now part of the American **T&S Brass and Bronze Works**, it is one of the strongest and most established companies in the industry in Italy and many other countries. Backed by almost 40 years of experience and commitment to innovation, our products are universally recognised for being durable and reliable and for combining the search for excellent quality with the ongoing expansion of the range, in line with the new fields of application and specific demands of the industry professionals.

All our products are 100% Made in Klarco. The entire production cycle indeed takes place in our 7,000 square metres of factory space. Design, engineering, actual production, testing, packaging: we handle everything in-house, employing the most advanced methods and technologies at every stage.





Progettiamo e realizziamo dal 1985 rubinetteria, gruppi doccia di prelavaggio, avvolgitubo automatici e accessori per le cucine professionali e l'industria alimentare.

Oggi siamo parte della statunitense **T&S Brass and Bronze Works** e rappresentiamo una delle aziende più solide e affermate del settore in Italia e in numerosi altri Paesi. Sostenuti dall'esperienza e dalla vocazione a innovare, offriamo prodotti di affidabilità e durevolezza universalmente riconosciute, coniugando la ricerca dell'eccellenza qualitativa con il costante ampliamento della gamma, in funzione dell'evoluzione degli ambiti di utilizzo e della specificità delle richieste dei professionisti del settore.

I nostri prodotti possono a tutti gli effetti essere definiti 100% Made in Klarco. L'intero ciclo produttivo avviene, infatti, nei 7.000 metri quadrati di superficie in cui sono distribuiti gli spazi dei nostri stabilimenti. Progettazione, ingegnerizzazione, produzione vera e propria, collaudo, imballaggio: gestiamo tutto internamente, impiegando in ogni singola fase le metodologie più evolute e le tecnologie più avanzate.

Seit 1985 entwickeln und produzieren wir Armaturen, Geschirrbrausen, automatische Schlauchaufroller und Zubehör für Profiküchen und die Lebensmittelindustrie.

Heute sind wir Teil des US-amerikanischen Unternehmens **T&S Brass and Bronze Works** und eines der führenden und solidesten Unternehmen der Branche in Italien und vielen anderen Ländern. Mit knapp 40 Jahren Erfahrung und starker Innovationsausrichtung bieten wir Produkte von allgemein anerkannter Zuverlässigkeit und Langlebigkeit an, wobei wir unser Streben nach Spitzenqualität mit der ständigen Erweiterung unserer Produktpalette entsprechend der Entwicklung der Einsatzbereiche und der spezifischen Anforderungen der Branchenprofis verbinden.

Unsere Produkte können in jeder Hinsicht als Made in Klarco bezeichnet werden, denn der gesamte Produktionszyklus erfolgt in unserem 7.000 m² großen Werk. Entwicklung, Engineering, Produktion, Prüfung und Verpackung: Wir handhaben alles selbst und setzen in jeder Phase modernste Methoden und Technik ein.

Depuis 1985, nous concevons et fabriquons des robinets, des ensembles douche, des enrouleurs de tuyaux automatiques et des accessoires pour les cuisines professionnelles et l'industrie alimentaire.

Aujourd'hui, nous faisons partie de la société étasunienne **T&S Brass and Bronze Works** et nous représentons une des entreprises les plus solides et les mieux établies du secteur en Italie et dans de nombreux autres pays. Forts de près de 40 ans d'expérience et animés par une vocation pour l'innovation, nous offrons des produits à la fiabilité et à la longévité universellement reconnues, dans une démarche qui allie la recherche de l'excellence et de la qualité, à l'enrichissement constant de la gamme, en fonction de l'évolution des domaines d'utilisation et des besoins spécifiques des professionnels du secteur.

Nos produits peuvent, à tous les égards, être définis Made in Klarco. L'ensemble du cycle de production a lieu en effet dans les différents espaces de nos usines, pour un total de 7 000 mètres carrés de surface. Chaque phase de la production, à savoir la conception, le développement, la fabrication, les tests, le conditionnement, est gérée en interne, selon les méthodes et les technologies les plus avancées.



.02

MISSION

To pursue virtuous development and take care of customers by providing them with the best products available on the market, made with selected and certified materials to ensure top hygiene and safety. To manage the company profitably for the benefit of stakeholders, employees, customers and the environment with a management style based on the design, maintenance and implementation of an Integrated Quality, Safety and Environment Management System (ISO).



Perseguire un modello di sviluppo virtuoso e prendersi cura dei clienti fornendo loro i migliori prodotti disponibili sul mercato, realizzati con materiali selezionati e certificati per garantire i massimi livelli di igiene e sicurezza. Gestire l'azienda in modo proficuo per gli stakeholder, i dipendenti, i clienti e l'ambiente secondo uno stile manageriale fondato sull'istituzione, il mantenimento e l'implementazione di un Sistema di Gestione Integrato Qualità - Sicurezza e Ambiente (ISO).

Die Verfolgung eines erfolgreichen Entwicklungsmodells und Kundenorientierung, indem wir unseren Kunden die besten auf dem Markt erhältlichen Produkte liefern, die aus ausgesuchten und zertifizierten Werkstoffen hergestellt werden und somit maximale Hygiene und Sicherheit gewährleisten. Eine vorteilhafte Unternehmensführung für Interessenträger, Mitarbeitende, Kunden und die Umwelt, die auf ein Managementkonzept setzt, das auf der Einführung, Beibehaltung und Umsetzung eines integrierten Qualitäts-, Sicherheits- und Umweltmanagementsystems (ISO) beruht.

Poursuivre un modèle de développement vertueux et prendre soin de nos clients en leur fournissant les meilleurs produits du marché, fabriqués avec des matériaux sélectionnés et certifiés pour garantir les plus hauts niveaux d'hygiène et de sécurité. Gérer l'entreprise au mieux dans l'intérêt des parties prenantes, des salariés, des clients et de l'environnement, dans une approche basée sur l'institution et la mise en œuvre d'un Système de Gestion Intégré Qualité - Sécurité et Environnement (ISO).

VISION

To provide high quality solutions to the catering industry and the HORECA sector by providing fully traceable and certified products, with advisory and technical support services that can make the difference.

Offrire soluzioni di alta qualità al mercato della ristorazione e al settore Ho.Re.Ca fornendo prodotti completamente tracciabili e certificati, accompagnati da un servizio di consulenza e assistenza tecnica capace di fare la differenza.

Qualitativ hochwertige Lösungen für die Gastronomie und den HoReCa-Sektor durch das Angebot vollständig rückverfolgbarer und zertifizierter Produkte, unterstützt von einer Kundenberatung und einem technischen Service, die den Unterschied ausmachen.

Offrir des solutions de qualité élevée au marché de la restauration et au secteur Ho.Re.Ca en fournissant des produits entièrement traçables et certifiés, ainsi qu'un service de conseil et d'assistance technique capable de faire la différence.





.03

OUR
HISTORY

1985

Klarco was founded as Ki-Klarco International S.r.l., a company trading in professional kitchen fittings and plumbing components. Its roots are grounded on decades of experience and a wealth of professional knowledge made available to the industry, and which have enabled Klarco to guarantee high quality, timeless design, and attention to market demands in terms of certification and sustainability right from the start.

2008

Despite the global economic crisis, Klarco, making a far-sighted decision, decided to invest in new technology, specifically in a galvanic nickel-chroming plant. It thus became the first manufacturer of professional faucets to adopt trivalent chrome plating, an environmentally friendly coating process that gives the metal excellent aesthetics and great resistance to corrosion.

2018

Klarco is acquired by the US-based T&S Brass and Bronze Works. Founded on the sharing of the same values, first and foremost family management and attention to innovation, the partnership offered the company new opportunities for growth, without affecting its autonomy and leaving its territorial roots intact, as demonstrated by the fact that it continues to carry out all its managerial activities and manufacture in Pordenone.

2021

Klarco invests resources to improve its systems in order to guarantee its customers quality products made using advanced technological processes. 2021 is also the year in which it achieves important certifications, including ISO 9001, ISO 45001, and the DVGW HYGIENE, an essential step towards achieving DVGW product certification in 2023.



OUR HISTORY

.03



1985

Klarco nasce come Ki-Klarco International S.r.l., azienda che commercia rubinetteria per cucine professionali e componenti idraulici. Le sue radici affondano in decenni di esperienza e in un patrimonio di conoscenze professionali messe a disposizione del settore, e che hanno permesso a Klarco di garantire fin dall'inizio alta qualità, design senza tempo e attenzione alle richieste del mercato in termini di certificazioni e sostenibilità.

Klarco wurde als Ki-Klarco International S.r.l. gegründet, ein Unternehmen, das mit professionellen Küchenarmaturen und Sanitärkomponenten handelt. Die Wurzeln des Unternehmens beruhen auf jahrzehntelanger Erfahrung und einer Fülle von Fachkenntnissen, die der Branche zur Verfügung gestellt wurden und die es Klarco ermöglicht haben, von Anfang an hohe Qualität, zeitloses Design und die Berücksichtigung der Marktanforderungen in Bezug auf Zertifizierung und Nachhaltigkeit zu gewährleisten.

Klarco a été fondée sous le nom de Ki-Klarco International S.r.l., une société de commerce d'accessoires de cuisine et de composants de plomberie professionnels. Klarco s'appuie sur des décennies d'expérience et de connaissances professionnelles mises à la disposition de l'industrie, ce qui lui permet de garantir dès le départ une qualité élevée, un design intemporel et une attention aux exigences du marché en termes de certification et de durabilité.

2018

Klarco viene acquisita dalla statunitense T&S Brass and Bronze Works. Fondata sulla condivisione degli stessi valori, primi fra tutti la conduzione familiare e l'attenzione per l'innovazione, la partnership ha offerto all'azienda nuove opportunità di crescita, senza incidere sulla sua autonomia e lasciando intatte le sue radici territoriali, come dimostra il fatto che continua a svolgere tutte le sue attività manageriali e a produrre a Pordenone.

Klarco wird von dem amerikanischen Unternehmen T&S Brass and Bronze Works übernommen. Diese Partnerschaft zwischen familiengeführten und innovationsorientierten Unternehmen, die dieselben Werte teilen, bietet Klarco neue Wachstumschancen, ohne es in seiner Eigenständigkeit zu beeinträchtigen und ohne seinen Standort zu verändern, wie die Tatsache beweist, dass die gesamte Geschäftsführung und Produktion weiterhin in Pordenone angesiedelt sind.

Klarco est rachetée par la société étasunienne T&S Brass and Bronze Works. Fondé sur le partage de valeurs communes, à commencer par la gestion familiale et l'attention accordée à l'innovation, ce partenariat a offert à l'entreprise de nouvelles opportunités de croissance, sans affecter pour autant son autonomie ni son enracinement dans son territoire d'origine, comme le démontre le fait qu'elle continue à réaliser toutes ses activités de gestion et de production à Pordenone dans le Nord-est de l'Italie.

2008

Nonostante la crisi economica globale, Klarco, compiendo una scelta lungimirante, decide di investire in nuove tecnologie, precisamente in un impianto galvanico per la nichel-cromatura. Diventa così il primo produttore di rubinetteria professionale ad adottare la cromatura trivalente, procedimento di rivestimento a basso impatto ambientale che conferisce al metallo ottima resa estetica e grande resistenza alla corrosione.

Trotz der globalen Wirtschaftskrise beschließt Klarco mit einer weitsichtigen Entscheidung, in neue Technologien zu investieren, und zwar in eine galvanische Anlage für die Nickel-Chrom-Beschichtung. Damit wird das Unternehmen der erste Hersteller professioneller Armaturen, der die dreiwertige Verchromung für ein umweltverträglicheres Beschichtungsverfahren einführt, das dem Metall eine sehr schöne Optik und hohe Korrosionsbeständigkeit verleiht.

Malgré la crise économique internationale, Klarco fait preuve de clairvoyance en décidant d'investir dans de nouvelles technologies, et plus précisément dans une ligne de nickelage et chromage. L'entreprise devient ainsi le premier producteur de robinets professionnels à adopter le chromage trivalent, un procédé de revêtement à faible impact environnemental qui confère au métal un excellent rendu esthétique et une bonne résistance à la corrosion.

2021

Klarco investe risorse per migliorare i propri sistemi al fine di garantire ai propri clienti prodotti di qualità, realizzati con procedimenti tecnologici avanzati. Il 2021 è anche l'anno in cui consegue importanti certificazioni, tra cui ISO 9001, ISO 45001, e il DVGW HYGIENE, passaggio indispensabile per il conseguimento della certificazione di prodotto DVGW nel 2023.

Klarco investiert in die Verbesserung seiner Systeme, um seinen Kunden Qualitätsprodukte zu garantieren, die mit modernsten technologischen Verfahren hergestellt werden. 2021 ist auch das Jahr, in dem das Unternehmen wichtige Zertifizierungen erhält, u. a. ISO 9001, ISO 45001 und die DVGW HYGIENE, ein wesentlicher Schritt zur DVGW-Produktzertifizierung im Jahr 2023.

Klarco investit pour améliorer ses systèmes afin de garantir à ses clients des produits de qualité, réalisés selon des processus technologiques avancés. C'est également l'année où l'entreprise obtient d'importantes certifications, dont l'ISO 9001, l'ISO 45001, et le DVGW HYGIENE, un passage obligé pour l'obtention de la certification produit DVGW en 2023.



QUALITY
& SUSTAINABILITY

MAXIMUM HYGIENE, ABSOLUTE SAFETY, RESPECT FOR THE ENVIRONMENT

.04

**QUALITÀ E SOSTENIBILITÀ:
MASSIMA IGIENE, SICUREZZA ASSOLUTA,
RISPETTO PER L'AMBIENTE.**

**QUALITÄT UND NACHHALTIGKEIT:
MAXIMALE HYGIENE, ABSOLUTE SICHERHEIT,
RESPEKT FÜR DIE UMWELT.**

**QUALITÉ ET DURABILITÉ:
HYGIÈNE MAXIMALE, SÉCURITÉ ABSOLUE,
RESPECT DE L'ENVIRONNEMENT.**

Per noi qualità è una parola sostenuta dai fatti. Siamo convinti che il nostro compito sia quello di soddisfare i nostri clienti nel miglior modo possibile, assicurando loro prodotti affidabili, realizzati con materiali selezionati e certificati, a maggior ragione perché destinati ad ambienti in cui la massima igiene e la più assoluta sicurezza sono fattori imprescindibili. Ad attestare il nostro impegno per garantirle, il possesso delle certificazioni di prodotto richieste dai mercati più esigenti, cui si aggiungono le certificazioni di sistema che testimoniano la serietà del nostro modo di fare impresa.

Anche quello di sostenibilità è un concetto che traduciamo in pratica. Negli ultimi tempi Klarco si è impegnata a rispettare i principi del "Green Design", producendo articoli con il minor impatto possibile sull'ambiente circostante. Il design dei prodotti che ne deriva pone l'attenzione sulla riduzione dell'impatto sugli ecosistemi e dello spreco di risorse naturali, sull'utilizzo di materiali più riciclabili - senza rinunciare alla qualità - nonché sull'impiego di migliori sistemi di smaltimento dei rifiuti e di un trattamento di cromatura trivalente, che utilizziamo dal 2008, e che genera meno emissioni tossiche e quindi minor inquinamento e danno alla salute umana rispetto ai trattamenti galvanici più comunemente utilizzati nel settore.

Für uns ist Qualität ein Wort, das durch Fakten gestützt wird. Wir sind davon überzeugt, dass es unsere Aufgabe ist, bestmöglich auf die Wünsche unserer Kunden einzugehen und ihnen zuverlässige Produkte aus ausgesuchten und zertifizierten Werkstoffen zu bieten, zumal sie für Arbeitsumgebungen bestimmt sind, in denen maximale Hygiene und absolute Sicherheit ein Muss sind.

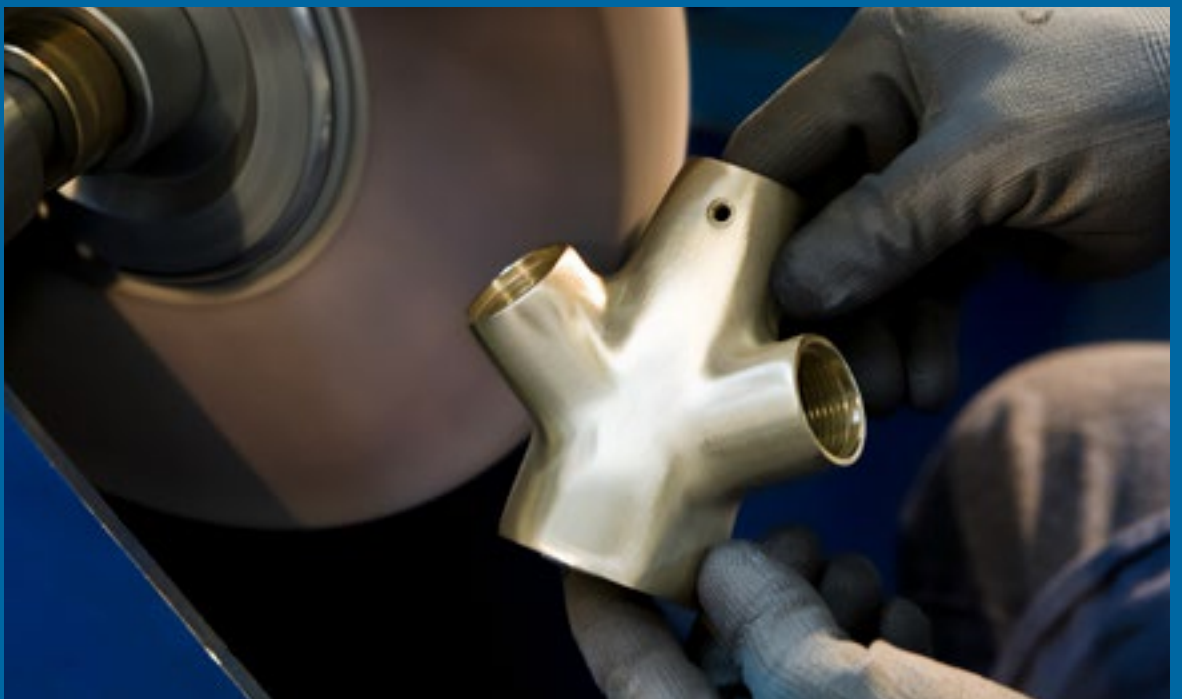
Nachhaltigkeit ist auch ein Konzept, das wir in die Praxis umsetzen. In letzter Zeit hat Klarco hart daran gearbeitet, die Prinzipien des 'Green Design' zu erfüllen, indem wir Artikel mit so wenig Auswirkungen auf die Umwelt wie möglich herstellen. Das daraus resultierende Produktdesign legt das Hauptaugenmerk auf die Reduzierung der Auswirkungen auf die Ökosysteme und die Verschwendung natürlicher Ressourcen, die Verwendung von mehr wiederverwertbaren Materialien - ohne auf Qualität zu verzichten - sowie die Verwendung von verbesserten Abfallentsorgungssystemen und einer galvanischen Behandlung der dreiwertigen Verchromung, die wir seit 2008 verwenden und die weniger toxische Emissionen und damit weniger Umweltverschmutzung und Gesundheitsschäden verursacht als die in der Industrie am häufigsten verwendeten galvanischen Verfahren.

For us, quality is a fact. We believe that our mission is to satisfy our customers in the best possible way, assuring them of reliable products, made from selected and certified materials, all the more so because they are destined for environments where maximum hygiene and absolute safety are essential factors. To attest to our commitment to guarantee these, we hold the product certifications required by the most demanding markets, plus certifications that testify to the reliability of our way of doing business.

Sustainability is also a concept that we translate into practice. In recent times Klarco has been working hard to comply with the principles of 'Green Design' by manufacturing item with as little impact as possible on the surrounding environment. The resulting product design places the attention on reducing the impact on eco-systems and the waste of natural resources, using more recyclable materials - without renouncing to quality - as well as using improved waste disposal systems and a galvanic treatment of trivalent chromium plating, which we have been using since 2008, which generates less toxic emissions and therefore less pollution and damage to human health than the galvanic treatments most commonly used in the industry.

Pour nous, la qualité n'est pas qu'un simple mot, mais une réalité confirmée par des faits. Nous sommes convaincus que notre tâche consiste à répondre le mieux possible aux exigences de nos clients, en leur garantissant des produits fiables, fabriqués avec des matériaux sélectionnés et certifiés, d'autant plus qu'ils sont destinés à des espaces où l'hygiène et la sécurité doivent être une priorité absolue.

La durabilité est également un concept que nous traduisons en pratique. Ces derniers temps, Klarco s'est efforcé de respecter les principes du «Green Design» en fabriquant des articles ayant le moins d'impact possible sur l'environnement. La conception des produits qui en résulte met l'accent sur la réduction de l'impact sur les écosystèmes et le gaspillage des ressources naturelles, en utilisant davantage de matériaux recyclables - sans renoncer à la qualité - ainsi qu'en utilisant des systèmes améliorés d'élimination des déchets et un traitement galvanique de chromage trivalent, que nous utilisons depuis 2008, qui génère moins d'émissions toxiques et donc moins de pollution et de dommages pour la santé humaine que les traitements galvaniques les plus couramment utilisés dans l'industrie.



CERTIFICAZIONI

ZERTIFIZIERUNGEN

CERTIFICATIONS

.05



- ▶ **DVGW HYGIENE Certificate** - for plastics, metals and other materials that come into contact with drinking water, in accordance with the KTW-BWGL Regulations.

Certificato DVGW HYGIENE - per plastica, metalli e altri materiali che entrano in contatto con l'acqua potabile, in conformità alle norme KTW-BWGL.

DVGW HYGIENE-Zertifikat - für Kunststoffe, Metalle und andere Werkstoffe, die mit Trinkwasser in Kontakt kommen, nach KTW-BWGL.

Certificat DVGW HYGIENE - pour les matières plastiques, les métaux et autres matériaux entrant en contact avec l'eau potable, conformément aux normes KTW-BWGL.

- ▶ **DVGW PRODUCT Certification** - Product certification for the EUROP line 2024

Certificazione DVGW Prodotto - Certificazione di prodotto per la linea EUROP 2024

DVGW-Produktzertifizierung - Produktzertifizierung für alle Produkte der EUROP-Linie 2024

DVGW - Certification produit pour tous les produits des lignes EUROP 2024

- ▶ **REACH, RHOS and SCIP Conformity** - Compliance with environmental and consumer protection regulations governing the import, use and disposal of chemicals in the EU.

Conformità alle normative REACH, RHOS e SCIP per la tutela dell'ambiente e del consumatore che disciplina l'importazione, l'uso, e lo smaltimento di sostanze chimiche nell'UE.

REACH-, RHOS- und SCIP-Konformität - Einhaltung der Umwelt- und Verbraucherschutzvorschriften für die Einfuhr, Verwendung und Entsorgung von Chemikalien in der EU.

Conformité REACH, RHOS et SCIP - Respect des réglementations en matière d'environnement et de protection des consommateurs régissant l'importation, l'utilisation et l'élimination des produits chimiques dans l'UE.

- ▶ **CE Certification** for hose reels.

Certificazione CE per gli avvolgitubo automatici.

CE Zertifizierung für automatische Schlauchaufroller.

CE Certification pour les enrouleurs automatiques.



► **SABER Certificate** - Conformity of Shipment and Conformity for goods imported into Saudi Arabia.

SABER - Certificato di conformità del prodotto e certificato di conformità della spedizione per i beni importati in Arabia Saudita.

SABER-Zertifikat - Konformitätsbescheinigung und Konformitätszertifikat für den Versand für Waren, die nach Saudi-Arabien eingeführt werden.

SABER - Certificat de conformité et certificat de conformité d'expédition pour les marchandises importées par l'Arabie Saoudite.

► **ISO 9001** - International gold standard for quality management.

ISO 9001 - Standard di riferimento internazionalmente riconosciuto per la gestione della qualità.

ISO 9001 - International anerkannte Referenznorm für Qualitätsmanagement.

ISO 9001 - Norme de référence internationale pour la gestion de la qualité.

► **ISO 45001** - Occupational health and safety management systems.

ISO 45001 - Sistemi di gestione per la salute e la sicurezza sul lavoro.

ISO 45001 - Managementsysteme für Sicherheit und Gesundheit bei der Arbeit.

ISO 45001 - Systèmes de gestion pour la santé et la sécurité au travail.

EUROP LINE

FAUCETS AND PRE-RINSE UNITS FEATURING TOP PERFORMANCE AND TIMELESS SHAPES FOR ENVIRONMENTS OF ALL SIZES

*PRESTAZIONI DA PRIMATO E FORME SENZA TEMPO IN RUBINETTI
E GRUPPI DOCCIA PER AMBIENTI DI TUTTE LE DIMENSIONI*

*ARMATUREN UND VORSPÜLBRAUSEN MIT TOP LEISTUNG
UND ZEITLOSEM DESIGN FÜR JEDE BETRIEBSGRÖSSE*

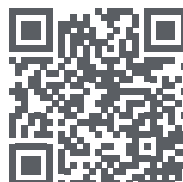
*ROBINETS ET ENSEMBLES DOUCHETTE OFFRANT DES PERFORMANCES
DE POINTE ET DES FORMES INTEMPORELLES POUR DES ENVIRONNEMENTS
DE TOUTES TAILLES*

To become a classic, a benchmark, is not easy. It is necessary to stand the test of time and demanding users. What has rewarded the Europ line of faucets and pre-rinse units is the recognition by industry insiders of its ability to combine top performance with a timeless, elegant, and essential design, the ideal meeting point between form and function.

Riuscire a diventare un classico, uno standard, non è facile. È necessario superare la prova del tempo e dell'utenza più esigente. A premiare la linea di rubinetti e gruppi doccia Europ è il riconoscimento da parte degli addetti ai lavori della sua capacità di unire prestazioni al top con uno stile a prova di mode e tendenze, sempre attuale, elegante ed essenziale, ideale punto di incontro tra forma e funzione.

Es ist nicht einfach eine Ikone, ein Maßstab zu werden. Es ist notwendig den langfristigen und anspruchsvollen Anwender gerecht zu werden. Was die Europ Linie aus Armaturen und Vorspülbrausen auszeichnet, ist die Kombination aus Spitzenleistungen, zeitlosen und eleganten Design welches sich auf das Wesentliche konzentriert, die ideale Mischung aus Form und Funktion. Dies wird durch eine Vielzahl von Branchen-Insidern bestätigt.

Devenir un classique, une référence, n'est pas chose facile. Il faut résister à l'épreuve du temps et des utilisateurs exigeants. Ce qui a récompensé la ligne Europ de robinets et ensembles douchette, c'est la reconnaissance par les initiés du secteur de sa capacité à combiner des performances de haut niveau avec un design intemporel, élégant et essentiel, point de rencontre idéal entre forme et fonction.



DISCOVER
MORE



EUROP LINE

TECHNICAL FEATURES

- ▶ 80mm-long mounting shafts and thicker-than-usual ring nut for maximum stability and ease of installation.
- ▶ Professional high-flow limescale resistant mixing cartridges $\varnothing 47$ and G3/4" headworks.
- ▶ Solid brass swivel nozzles, with thick hard chromium coating in compliance with EN 248. Nozzles $\varnothing 25$ mm, available in various dimensions and heights.
- ▶ The swivel nozzles are kept in place by a stainless steel screw or a threaded nut for maximum ease of installation and maintenance.

PRE RINSE UNITS

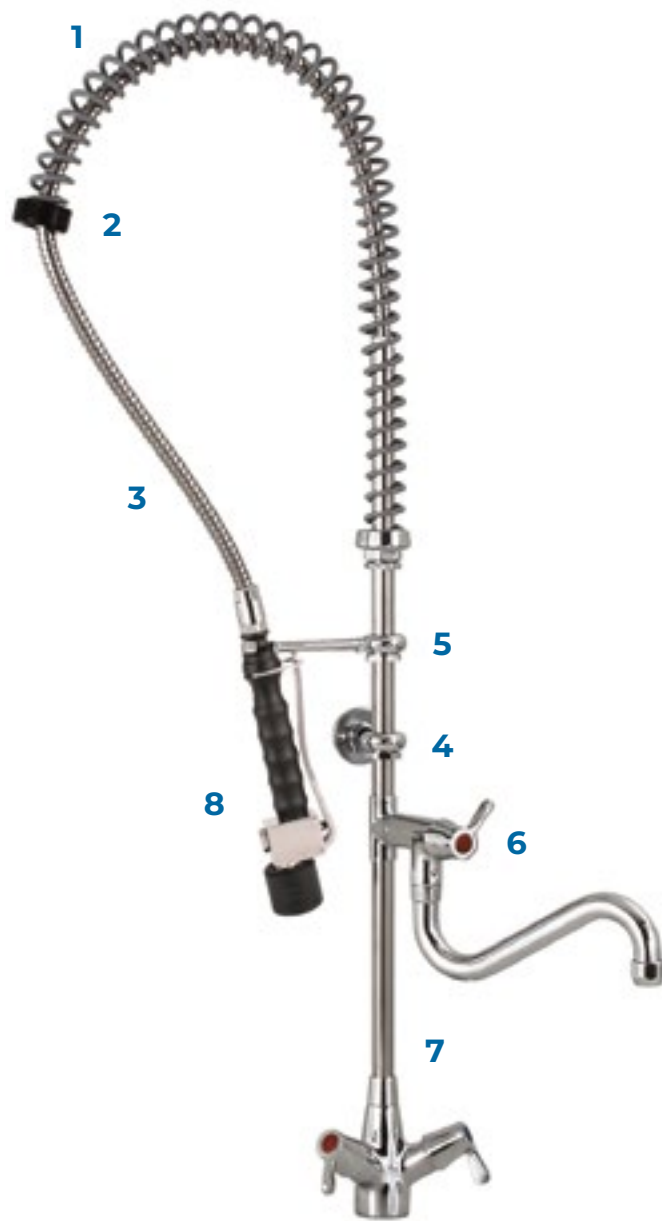
1. Riser spring in harmonic steel. Gray coating to make the spring stainless
2. The spring is equipped with a protective ring which minimises friction between the spring itself and the flexible hose
3. Heavy duty spiral wound flexible hose in stainless-steel AISI 304, internal hose made of DVGW certified platinum catalysed silicone for the maximum hygiene and water quality. Easy to clean
4. Wall brackets in chrome-plated brass with stainless steel rod available in the standard 115mm. Longer supports up to 400mm are available on request
5. Spray Gun Hook in stainless steel AISI 304. Support with bracket in chrome-plated brass
6. Add-on tap is factory-installed for maximum stability and perfect axial positioning. S-shaped nozzle, $\varnothing 25 \times L.250$ mm
7. 3mm-thick stainless steel riser pipe
8. Two spray valves available with flow rates from 16 l/min to 4 l/min to satisfy all professional needs, including top performance and water saving (see next page)

All EUROP Pre-Rinse Units are equipped with check valves, in compliance with EN 1717

Dimensions of height, length and diameter are in millimeters (mm). Dimensions of headworks, fixing shanks and fittings are in inches GAS (" G) and flow rates are measured in liters per minute (l/min) @ 3 bar.



SPARE PARTS



SPRAY VALVES COMPARISON

TWO MODELS AVAILABLE:

P020 - STANDARD FLOW RATE (16 l/min)



16 l/min



- ▶ Food-grade EPDM rubber and plastic materials
- ▶ Internal parts in stainless steel
- ▶ Thermoplastic, heat-insulating components
- ▶ Durable, with ergonomic design
- ▶ Anti-drop device when closed
- ▶ High cleaning power
- ▶ Hold ring for continuous water flow
- ▶ Progressive water flow
- ▶ Shower spray pattern

P591 - LOW FLOW RATE (4 l/min)



4 l/min



- ▶ Food-grade EPDM rubber and plastic materials
- ▶ Internal parts in stainless steel
- ▶ Thermoplastic, heat-insulating components
- ▶ Durable, with ergonomic design
- ▶ Anti-drop device when closed
- ▶ Increased cleaning power
- ▶ Hold ring for continuous water flow
- ▶ Progressive water flow
- ▶ Lower flow but better cleaning efficiency

SAVE WATER. 

SAVE MONEY. 

SAVE ENERGY. 

The flow rate of only 4 l/min @3 bar allows a saving of over 600 liters of water per hour compared to standard European spray valves; the low water consumption saves water, sewage and energy costs.



DISCOVER HOW MUCH YOU CAN SAVE WITH THE P591!

EUROP LINE

CARATTERISTICHE TECNICHE

- ▶ Gambi di fissaggio lunghi 80 mm. Dado flangiato di grosso spessore per la massima facilità di installazione e massima stabilità
- ▶ Cartucce miscelatrici professionali Ø47 ad alta portata ed alta resistenza al calcare. Vitoni G3/4"
- ▶ Canne girevoli in tubo d'ottone cromate a norma EN 248. Canne Ø25mm, disponibili in varie dimensioni
- ▶ Fissaggio della canna tramite vitina o calotta filettata per la massima facilità di installazione e manutenzione

GRUPPI DOCCIA

1. Molla di supporto in acciaio armonico. Rivestimento grigio per rendere la molla inossidabile

2. La molla è equipaggiata con un anello di protezione per ridurre la frizione tra la molla stessa e il tubo flessibile

3. Tubo flessibile spiralato ad alta resistenza in acciaio inox AISI 304, tubo interno in silicone al platino certificato DVGW per la massima igiene e qualità dell'acqua. Facile da pulire

4. Supporti a parete in ottone cromato con astina in acciaio, di lunghezza 115mm nella versione standard. Supporti più lunghi fino a 400 mm sono disponibili su richiesta

5. Supporto doccia in ottone cromato con gancio per testa doccia in acciaio inox AISI 304

6. Il rubinetto sul tubo viene pre montato per garantire la massima stabilità e un perfetto posizionamento in asse con il rubinetto alla base. Canna a S, Ø25 x L. 250 mm

7. Tubo di supporto in acciaio inox AISI 304 con 3mm di spessore

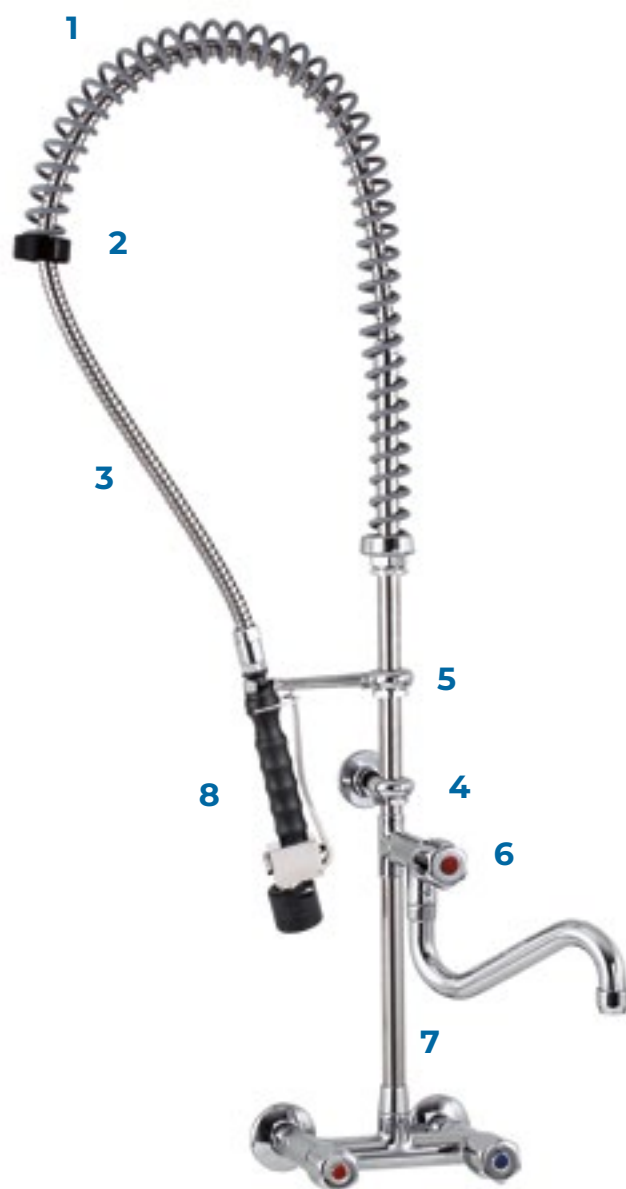
8. Due teste doccia disponibili con portate da 16 l/min a 4 l/min per soddisfare tutte le necessità professionali, con prestazioni ottimali e possibilità di risparmio idrico, economico ed energetico (vedi pagina successiva)

Tutti i gruppi doccia EUROP sono forniti con valvola di non ritorno in conformità alla EN 1717

Le dimensioni di altezza, lunghezza e diametro sono da intendersi in millimetri (mm), le dimensioni dei vitoni, dei gambi di fissaggio e dei raccordi sono in pollici GAS (" G) e le portate in litri al minuto (l/min) @ 3 bar.



RICAMBI



CONFRONTO TRA TESTE DOCCIA DUE MODELLI DISPONIBILI:

P020 - PORTATA STANDARD (16 l/min)



16 l/min



- ▶ Materiali plastici e in gomma EPDM per uso alimentare
- ▶ Parti interne in acciaio inox
- ▶ Componenti termoplastici termoisolanti
- ▶ Resistente, con design ergonomico
- ▶ Dispositivo antigoccia
- ▶ Elevato potere pulente
- ▶ Anello di blocco leva per un flusso d'acqua continuo
- ▶ Flusso d'acqua progressivo
- ▶ Getto a doccia

P591 - BASSA PORTATA (4 l/min)



4 l/min



- ▶ Materiali plastici e in gomma EPDM per uso alimentare
- ▶ Parti interne in acciaio inox
- ▶ Componenti termoplastici termoisolanti
- ▶ Resistente, con design ergonomico
- ▶ Dispositivo antigoccia
- ▶ Maggiore potere pulente
- ▶ Anello di blocco leva per un flusso d'acqua continuo
- ▶ Flusso d'acqua progressivo
- ▶ Bassa portata, ma maggiore efficacia pulente

SAVE WATER. 

SAVE MONEY. 

SAVE ENERGY. 

La portata di soli 4 l/min @3 bar consente un risparmio di oltre 600 litri di acqua all'ora rispetto alle teste doccia standard europee; il basso consumo di acqua consente di abbassare notevolmente i costi idrici ed energetici.



SCOPRI QUANTO PUOI RISPARMIARE
CON LA P591!

EUROP LINE

TECHNISCHE ANGABEN

- ▶ Gewindeschäfte mit 80 mm Länge und massiver Überwurfmutter, für besonders einfache Installation und größtmögliche Stabilität
- ▶ Professionelle Mixkartuschen Ø47 hoher Durchflussrate und hoher Kalkbeständigkeit. Oberteile G3/4"
- ▶ Schwenkbarem Auslauf aus verchromtem Messing nach der Norm EN 248. Auslauf Ø25 mm, erhältlich in verschiedenen Längen und Höhen
- ▶ Befestigung des Auslaufs durch Schrauben oder Überwurfmutter, für eine besonders einfache Installation und Wartung

VORSPÜLBRAUSEN

1. Spiralfeder aus harmonischem Stahl, beschichtet mit graue Beschichtung zur Rostbeständigkeit der Feder

2. Die Feder ist mit einem Schutzring versehen, um die Reibung zwischen der Feder und dem Flexschlauch zu vermindern

3. Robuster, spiralförmig gewickelter Schlauch aus Edelstahl AISI 304, Innenschlauch aus DVGW-zertifiziertem, platin-katalysiertem Silikon für maximale Hygiene und Wasserqualität. Leicht zu reinigen

4. Wandhalterungen aus glanzverchromtem Messing serienmäßig 115 mm. Längere Stützen bis zu 400 mm sind auf Anfrage erhältlich

5. Haken der Handbrause aus rostfreiem Stahl AISI 304. Halterung aus verchromtem Messing

6. Auslaufhahn vormontiert, für maximale Stabilität und perfekte Ausrichtung mit der Geschirrbrause. S-Auslauf Ø25 x L. 250mm

7. Standrohr aus Edelstahl AISI 304

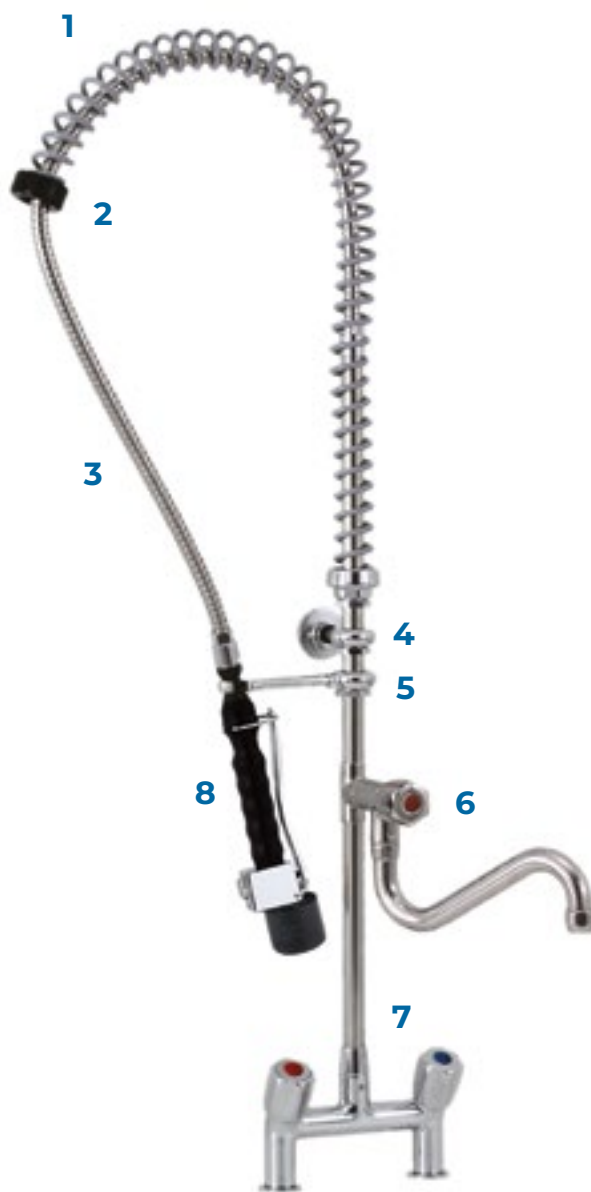
8. Zwei Handbrausen mit Durchflussraten von 4 l/min bis 16 l/min für alle professionellen Anforderungen, mit optimaler Leistung und Möglichkeiten zur Einsparung von Wasser, Wirtschaft und Energie (siehe nächste Seite)

Alle Geschirrbrausen EUROP werden ab Werk mit Rückschlagventilen nach EN 1717 geliefert.

Höhe, Länge und Durchmesser sind in Millimetern angegeben, die Abmessungen der Oberteile, Befestigungsschäfte und Anschlüsse in Zoll (" G) und die Durchflussmengen in Liter pro Minute (l/min) bei 3 bar



ERSATZTEILE



HANDBRAUSEN VERGLEICH

ZWEI MODELLE VERFÜGBAR:

P020 - STANDARD-DURCHFLUSSRATE (16 l/min)



16 l/min



- ▶ Lebensmittelechte EPDM-Gummi- und Kunststoffmaterialien.
- ▶ Innenteile aus rostfreiem Stahl.
- ▶ Thermoplastische, wärmeisolierende Komponenten.
- ▶ Langlebig, mit ergonomischem Design.
- ▶ Erhöhte Reinigungsleistung.
- ▶ Haltering für kontinuierlichen Wasserdurchfluss.
- ▶ Progressiver Wasserdurchfluss.
- ▶ Sprühmuster: Dusche

P591 - NIEDRIGE DURCHFLUSSRATE (4 l/min)



4 l/min



- ▶ Lebensmittelechte EPDM-Gummi- und Kunststoffmaterialien.
- ▶ Innenteile aus rostfreiem Stahl.
- ▶ Thermoplastische, wärmeisolierende Komponenten.
- ▶ Langlebig, mit ergonomischem Design.
- ▶ Fallschutz in geschlossenem Zustand.
- ▶ Erhöhte Reinigungsleistung.
- ▶ Haltering für kontinuierlichen Wasserdurchfluss.
- ▶ Progressiver Wasserdurchfluss.
- ▶ Geringerer Durchfluss, aber bessere Reinigungsleistung

SAVE WATER. 

SAVE MONEY. 

SAVE ENERGY. 

Die Durchflussmenge von nur 4 l/min @3 bar ermöglicht eine Einsparung von über 600 Liter Wasser pro Stunde im Vergleich zu europäischen Standardhandbrausen der geringe Wasserverbrauch spart Wasser-, Abwasser- und Energiekosten.



ENTDECKEN SIE, WIE VIEL SIE MIT P591 SPAREN KÖNNEN!

EUROP LINE

DÉTAILS TECHNIQUES

- ▶ Tiges de fixation de 80 mm de long et écrou de grande épaisseur pour une plus grande facilité d'installation et une parfaite stabilité
- ▶ Cartouches mitigeuses professionnelles Ø47, à haut débit et à haute résistance au calcaire. Têtes de robinet G3/4"
- ▶ Becs orientables en laiton chromé conforme à la norme EN 248. Becs Ø25 mm, disponibles en différentes dimensions
- ▶ Fixation du bec par vis o écrou fileté pour une plus grande facilité d'installation et d'entretien

ENSEMBLES DOUCHETTE

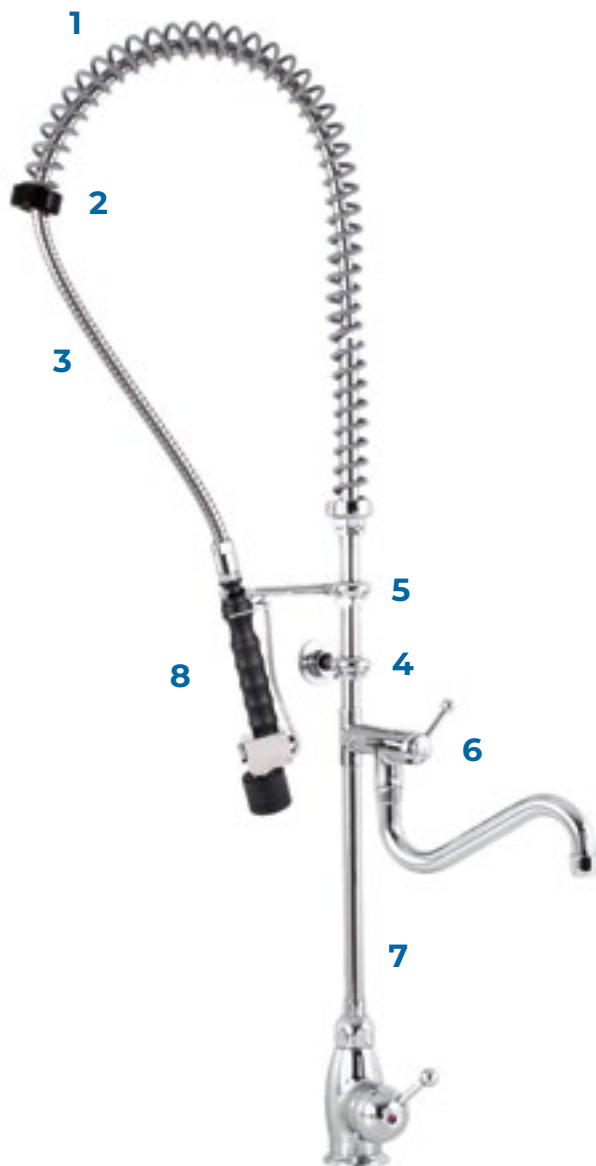
1. Ressort de support en acier harmonique. Revêtement gris pour rendre le ressort inoxydable
2. Le ressort a un anneau de protection pour réduire le frottement entre le ressort même et le flexible
3. Tuyau flexible spiralé très résistant en acier inoxydable AISI 304, tuyau interne en silicone catalysé platine certifié DVGW pour une hygiène et une qualité d'eau maximales. Facile à nettoyer
4. Support mural en laiton chromé avec tige en acier inoxydable de longueur standard 115 mm. Des supports plus longs, jusqu'à 400 mm, sont disponibles sur demande
5. Support douchette en laiton chromé avec crochet pour tête douchette en acier inoxydable AISI 304
6. Robinet de puissance pré-monté pour une parfaite stabilité et une parfaite position dans l'axe de l'ensemble douchette. Col de cygne en forme de S, Ø25 x L.250mm
7. Tube de support en acier inoxydable AISI 304
8. Têtes douchette disponibles avec des débits de 16 l/min à 4 l/min pour répondre à tous les besoins professionnels, avec des performances optimales et des possibilités d'économie d'eau, d'argent et d'énergie (voir page suivante)

Tous les ensembles douchette EUROP sont dotés de clapets anti-retour conformément à la norme EN 1717

Les dimensions de la hauteur, de la longueur et du diamètre sont en millimètres (MM), les dimensions des têtes de robinet, des tiges de fixation et des raccords sont en pouces GAS (" G) et les débits en litres par minute (l/min) @ 3 bar.



PIÈCES DÉTACHÉES



COMPARAISON DE TÊTES DOUCHETTE DEUX MODÈLES DISPONIBLES:

P020 - DÉBIT STANDARD (16 l/min)



16 l/min



- ▶ Matériaux en caoutchouc EPDM et en plastique de qualité alimentaire
- ▶ Pièces internes en acier inoxydable
- ▶ Composants thermoplastiques isolés thermiquement
- ▶ Conception durable et ergonomique
- ▶ Dispositif anti-goutte
- ▶ Haute puissance de nettoyage
- ▶ Bague de maintien pour un débit d'eau continu
- ▶ Débit d'eau progressif
- ▶ Jet de douche

P591 - DÉBIT RÉDUIT (4 l/min)



4 l/min



- ▶ Caoutchouc EPDM pour l'usage alimentaire et les plastiques
- ▶ Pièces internes en acier inoxydable
- ▶ Composants thermoplastiques et thermo-isolants
- ▶ Conception durable et ergonomique
- ▶ Dispositif anti-goutte
- ▶ Puissance de nettoyage accrue
- ▶ Bague de maintien pour un débit d'eau continu
- ▶ Débit d'eau progressif
- ▶ Un débit plus faible, mais un pouvoir de nettoyage plus important

SAVE WATER. 

SAVE MONEY. 

SAVE ENERGY. 

Le débit de seulement 4 l/min @3 bar permet une économie de plus de 600 litres d'eau par heure par rapport aux douchettes européennes standard; la faible consommation d'eau permet d'économiser l'eau, les eaux usées et les coûts énergétiques.



DÉCOUVREZ COMBIEN VOUS POUVEZ
ÉCONOMISER AVEC LE P591!

SINGLE-HOLE, SINGLE-TEMPERATURE, DECK-MOUNT PILLAR FAUCET

RUBINETTO A COLONNA MONOFORO, TEMPERATURA SINGOLA, DA BANCO

EINLOCH-EINGRIFF-STANDARMATUR ZUR AUFTISCHMONTAGE

ROBINET PILLER MONOTROU À FIXER SUR PLAN DE TRAVAIL, À TEMPÉRATURE FIXE

EUROP LINE



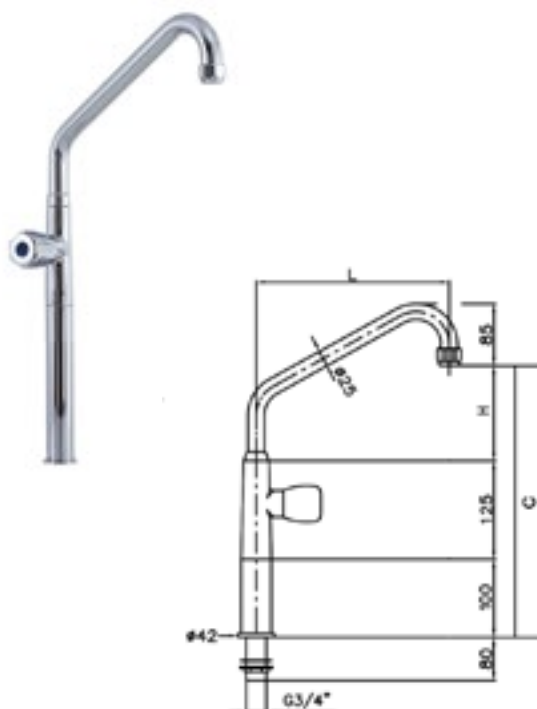
Code	Nozzle Length (L)	Nozzle Height (H)
1E.2000.14.11	250	150
1E.2000.19.11	300	150
1E.2000.20.11	300	250
1E.2000.21.11	350	150

Threaded fixing shaft G 3/4" x 80. EUR handle with 3/4" compression headwork.

Gambo di fissaggio filettato G 3/4" x 80. Maniglia EUR con vitone a compressione G 3/4".

Gewindeschft G 3/4" x 80. EUR Griff mit 3/4" Kompressionsoberteil.

Tige filetée G 3/4" x 80. Manette EUR avec tête de robinet à clapet G 3/4".



Code	Nozzle Length (L)	Nozzle Height (H)
1E.2001.14.11	250	150
1E.2001.19.11	300	150
1E.2001.20.11	300	250
1E.2001.21.11	350	150

Riser H. 100mm. Threaded fixing shaft G 3/4" x 80. EUR handle with 3/4" compression headwork.

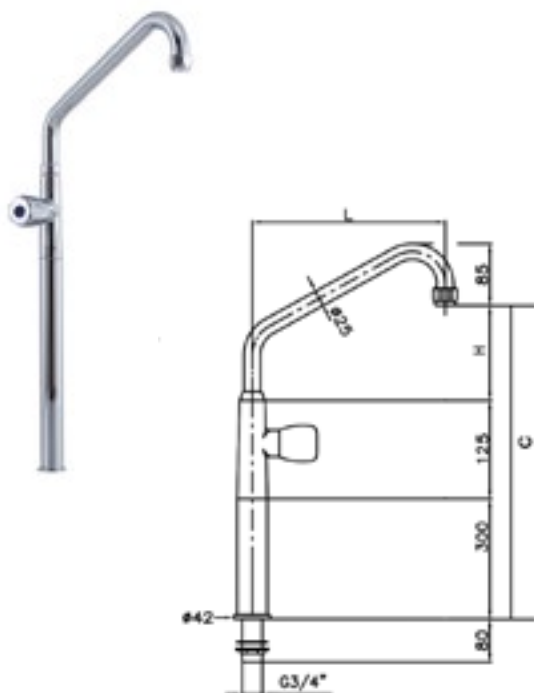
Rialzo H 100mm. Gambo di fissaggio filettato G 3/4" x 80. Maniglia EUR con vitone a compressione G 3/4".

Säule H 100mm. Gewindeschft G 3/4" x 80. EUR Griff mit 3/4" Kompressionsoberteil.

Colonne H 100mm. Tige filetée G 3/4" x 80. Manette EUR avec tête de robinet à clapet G 3/4".

SINGLE-HOLE, SINGLE-TEMPERATURE, DECK-MOUNT PILLAR FAUCET

RUBINETTO A COLONNA MONOFORO, TEMPERATURA SINGOLA, DA BANCO
 EINLOCH-EINGRIFF-STANDARMATUR ZUR AUFTISCHMONTAGE
 ROBINET PILLER MONOTROU À FIXER SUR PLAN DE TRAVAIL, À TEMPÉRATURE FIXE



Code	Nozzle Length (L)	Nozzle Height (H)
1E.2003.14.11	250	150
1E.2003.19.11	300	150
1E.2003.20.11	300	250
1E.2003.21.11	350	150

Riser H. 300mm. Threaded fixing shaft G 3/4" x 80. EUR handle with 3/4" compression headwork.

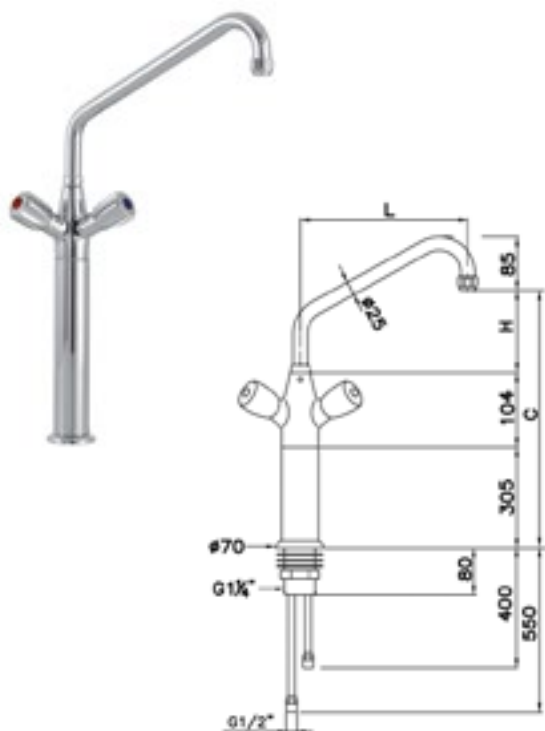
Rialzo H 300mm. Gambo di fissaggio filettato G 3/4" x 80. Maniglia EUR con vitone a compressione G 3/4".

Säule H 300mm. Gewindeschaft G 3/4" x 80. EUR Griff mit 3/4" Kompressionsoberteil.

Colonne H 300mm. Tige filetée G 3/4" x 80. Manette EUR avec tête de robinet à clapet G 3/4".

HEAVY-DUTY SINGLE-HOLE, MIXING TEMPERATURE, DECK-MOUNT POT FILLER

RIEMPIPIENTOLA MONOFORO MISCELATORE DA BANCO
 EINLOCH-ZWEIGRIFF-STANDARMATUR ZUM BEFÜLLEN VON TÖPFEN
 MÉLANGEUR DE REMPLISSAGE MONOTROU À FIXER SUR PLAN DE TRAVAIL



Nozzle Length (L)	Nozzle Height (H)	Code	Code with Drip Stop
250	150	1E.2113.14.11	1E.2113.14V.11
300	150	1E.2113.19.11	1E.2113.19V.11
300	250	1E.2113.20.11	1E.2113.20V.11
350	150	1E.2113.21.11	1E.2113.21V.11

Riser H. 300mm. Threaded fixing shaft G 1-1/4" x 80. Copper inlet pipes male G 1/2". EUR handle with 3/4" compression headwork.

Rialzo H 300mm. Gambo di fissaggio filettato G 1-1/4" x 80. Tubetti in rame maschio G 1/2". Maniglia EUR con vitone a compressione G 3/4".

Säule H 300mm. Gewindeschaft G 1-1/4" x 80. Kupferrohre AG G1/2". EUR Griff mit 3/4" Kompressionsoberteil.

Colonne H 300mm. Tige filetée G 1-1/4" x 80. Tubes en cuivre mâle G 1/2". Manette EUR avec tête de robinet à clapet G 3/4".

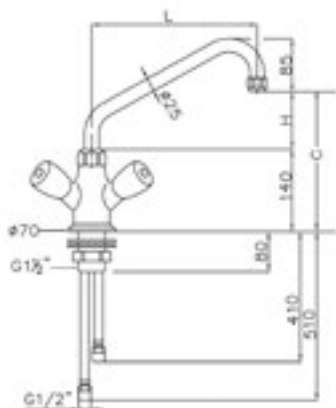
HEAVY-DUTY SINGLE-HOLE, MIXING TEMPERATURE, DECK-MOUNT POT FILLER

EUROP LINE

RIEMPIPIENTOLA MONOFORO MISCELATORE DA BANCO

EINLOCH-ZWEIGRIFF-STANDARMATUR ZUM BEFÜLLEN VON TÖPFEN

MÉLANGEUR DE REMPLISSAGE MONOTROU À FIXER SUR PLAN DE TRAVAIL



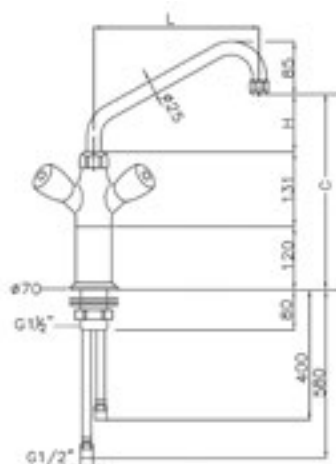
Nozzle Length (L)	Nozzle Height (H)	Code	Code with Drip Stop
300	150	1E.2200.91.11	1E.2200.91V.11
450	150	1E.2200.94.11	1E.2200.94V.11

Threaded fixing shaft G 1-1/2" x 80. Copper inlet pipes male G 1/2". EUR handle with 3/4" compression headwork.

Gambo di fissaggio filettato G 1-1/2" x 80. Tubetti in rame maschio G 1/2". Maniglia EUR con vitone a compressione G 3/4".

Gewindeschaft G 1-1/2" x 80. Kupferrohre AG G 1/2". EUR Griff mit 3/4" Kompressionsoberteil.

Tige filetée G 1-1/2" x 80. Tubes en cuivre mâle G 1/2". Manette EUR avec tête de robinet à clapet G 3/4".



Nozzle Length (L)	Nozzle Height (H)	Code	Code with Drip Stop
300	150	1E.2201.91.11	1E.2201.91V.11
450	150	1E.2201.94.11	1E.2201.94V.11

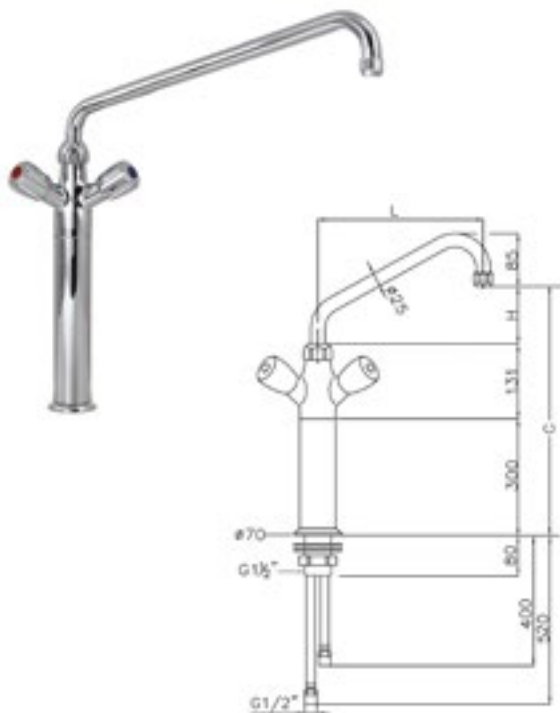
Riser H 120mm. Threaded fixing shaft G 1-1/2" x 80. Copper inlet pipes male G 1/2". EUR handle with 3/4" compression headwork.

Rialzo H 120mm. Gambo di fissaggio filettato G 1-1/2" x 80. Tubetti in rame maschio G 1/2". Maniglia EUR con vitone a compressione G 3/4".

Säule H 120mm. Gewindeschaft G 1-1/2" x 80. Kupferrohre AG G 1/2". EUR Griff mit 3/4" Kompressionsoberteil.

Colonne H 120mm. Tige filetée G 1-1/2" x 80. Tubes en cuivre mâle G 1/2". Manette EUR avec tête de robinet à clapet G 3/4".

RIEMPIMENTOLA MONOFORO MISCELATORE DA BANCO
 EINLOCH-ZWEIGRIFF-STANDARMATUR ZUM BEFÜLLEN VON TÖPFEN
 MÉLANGEUR DE REMPLISSAGE MONOTROU À FIXER SUR PLAN DE TRAVAIL



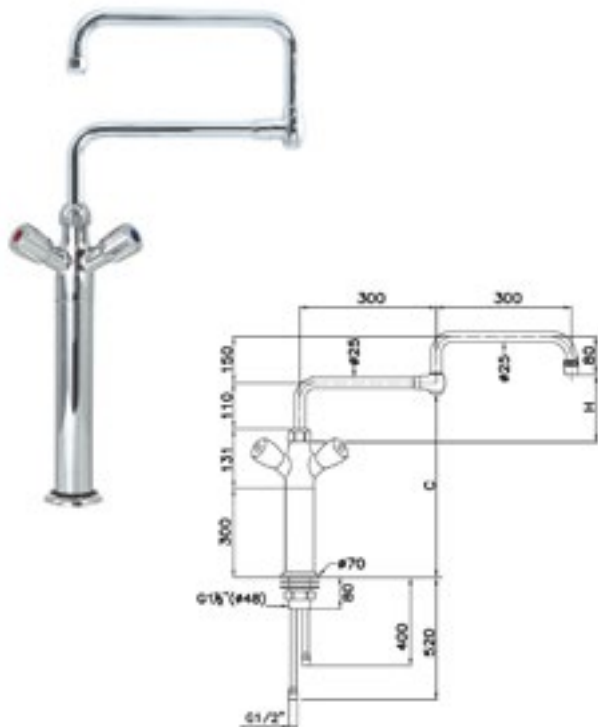
Nozzle Length (L)	Nozzle Height (H)	Code	Code with Drip Stop
300	150	1E.2203.91.11	1E.2203.91V.11
450	150	1E.2203.94.11	1E.2203.94V.11

Riser H 300mm. Threaded fixing shaft G 1-1/2" x 80. Copper inlet pipes male G 1/2". EUR handle with 3/4" compression headwork.

Rialzo H 300mm. Gambo di fissaggio filettato G 1-1/2" x 80. Tubetti in rame maschio G 1/2". Maniglia EUR con vitone a compressione G 3/4".

Säule H 300mm. Gewindeschaft G 1-1/2" x 80. Kupferrohre AG G 1/2". EUR Griff mit 3/4" Kompressionsoberteil.

Colonne H 300mm. Tige filetée G 1-1/2" x 80. Tubes en cuivre mâle G 1/2". Manette EUR avec tête de robinet à clapet G 3/4".



Nozzle Length (L)	Nozzle Height (H)	Code with Drip Stop
300+300	180	1E.2203.E7.11

Riser H 300mm. Double-joint swivel nozzle. Threaded fixing shaft G 1-1/2" x 80. Copper inlet pipes male G 1/2". EUR handle with 3/4" compression headwork.

Rialzo H 300mm. Canna doppia snodabile. Gambo di fissaggio filettato G 1-1/2" x 80. Tubetti in rame maschio G 1/2". Maniglia EUR con vitone a compressione G 3/4".

Säule H 300mm. Schwenkbarem Doppel-Auslauf. Gewindeschaft G 1-1/2" x 80. Kupferrohre AG G 1/2". EUR Griff mit 3/4" Kompressionsoberteil.

Colonne H 300mm. Bec pivotant à double articulation. Tige filetée G 1-1/2" x 80. Tubes en cuivre mâle G 1/2". Manette EUR avec tête de robinet à clapet G 3/4".

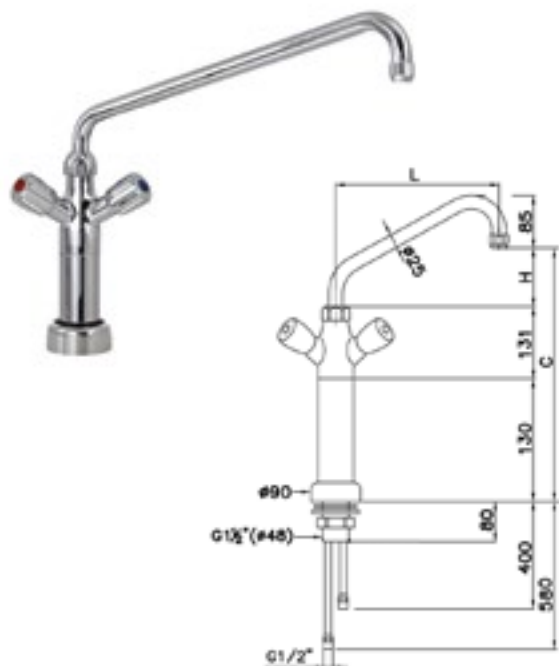
HEAVY-DUTY SINGLE-HOLE, MIXING TEMPERATURE, DECK-MOUNT POT FILLER

EUROP LINE

RIEMPIENTOLA MONOFORO MISCELATORE DA BANCO

EINLOCH-ZWEIGRIFF-STANDARMATUR ZUM BEFÜLLEN VON TÖPFEN

MÉLANGEUR DE REMPLISSAGE MONOTROU À FIXER SUR PLAN DE TRAVAIL



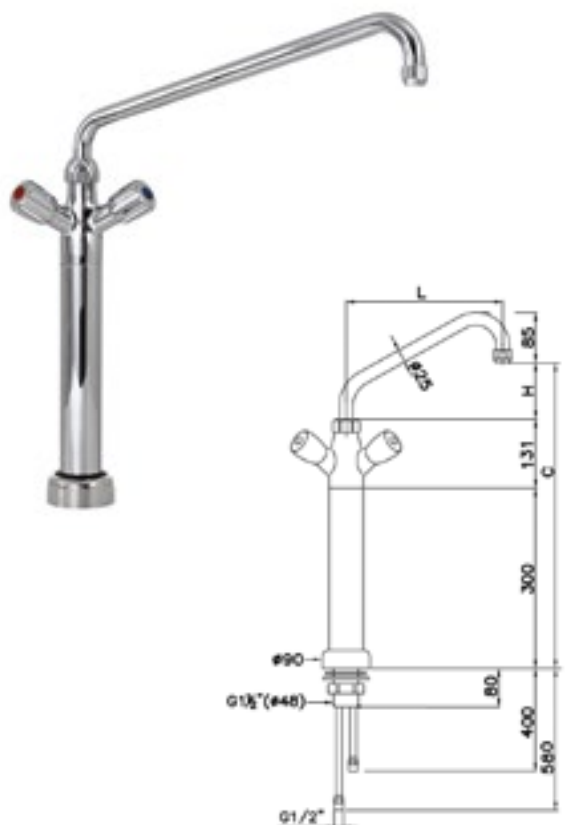
Nozzle Length (L)	Nozzle Height (H)	Code	Code with Drip Stop
300	150	1E.2202.91.11	1E.2202.91V.11
450	150	1E.2202.94.11	1E.2202.94V.11

Pre mounting kit for easy installation. Riser H 130mm. Threaded fixing shaft G 1-1/2" x 80. Copper inlet pipes male G 1/2". EUR handle with 3/4" compression headwork.

Con kit di premontaggio. Rialzo H 130mm. Gambo di fissaggio filettato G 1-1/2" x 80. Tubetti in rame maschio G1/2". Maniglia EUR con vitone a compressione G 3/4".

Mit Vorbefestigungssatz. Säule, H 130mm. Gewindeschaft G 1-1/2" x 80. Kupferrohre AG G 1/2". EUR Griff mit 3/4" Kompressionsoberteil.

Avec base de premontage. Colonne H 130mm. Tige filetée G 1-1/2" x 80. Tubes en cuivre mâle G 1/2". Manette EUR avec tête de robinet à clapet G 3/4".



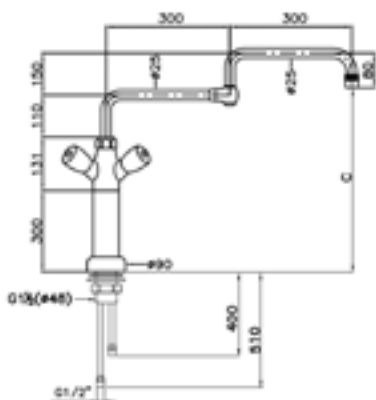
Nozzle Length (L)	Nozzle Height (H)	Code	Code with Drip Stop
300	150	1E.2223.91.11	1E.2223.91V.11
450	150	1E.2223.94.11	1E.2223.94V.11

Pre mounting kit for easy installation. Riser H 300mm. Threaded fixing shaft G 1-1/2" x 80. Copper inlet pipes male G 1/2". EUR handle with 3/4" compression headwork.

Con kit di premontaggio. Rialzo H 300mm. Gambo di fissaggio filettato G 1-1/2" x 80. Tubetti in rame maschio G1/2". Maniglia EUR con vitone a compressione G 3/4".

Mit Vorbefestigungssatz. Säule, H 300mm. Gewindeschaft G 1-1/2" x 80. Kupferrohre AG G 1/2". EUR Griff mit 3/4" Kompressionsoberteil.

Avec base de premontage. Colonne H 300mm. Tige filetée G 1-1/2" x 80. Tubes en cuivre mâle G 1/2". Manette EUR avec tête de robinet à clapet G 3/4".



Nozzle Length (L)	Nozzle Height (H)	Code with Drip Stop
300+300	180	1E.2223.E7.11

Pre mounting kit for easy installation. Riser H 300mm. Double-joint swivel nozzle. Threaded fixing shaft G 1-1/2" x 80. Copper inlet pipes male G 1/2". EUR handle with 3/4" compression headwork.

Con kit di premontaggio. Rialzo H 300mm. Canna doppia snodabile. Gambo di fissaggio filettato G 1-1/2" x 80. Tubetti in rame maschio G 1/2". Maniglia EUR con vitone a compressione G 3/4".

Mit Vorbefestigungssatz. Säule, H 300mm. Schwenkbarem Doppel-Auslauf. Gewindeschft G 1-1/2" x 80. Kupferrohre AG G 1/2". EUR Griff mit 3/4" Kompressionsoberteil.

Avec base de premontage. Colonne H 300mm. Bec pivotant à double articulation. Tige filetée G 1-1/2" x 80. Tubes en cuivre mâle G 1/2". Manette EUR avec tête de robinet à clapet G 3/4".

More information on the pre-mounting kit can be found on page 184

Maggiori informazioni sul kit di pre-montaggio sono disponibili a pagina 184

Weitere Informationen über den Vormontagesatz finden Sie auf Seite 184

De plus amples informations sur le kit de pré-assemblage sont disponibles à la page 184

**HEAVY-DUTY SINGLE-HOLE, MIXING TEMPERATURE,
DECK-MOUNT POT FILLER WITH LCA LEVER**

EUROP LINE

RIEMPIENTOLA MONOFORO MISCELATORE DA BANCO CON LEVA LCA

EINLOCH-ZWEIGRIFF-STANDARMATUR ZUM BEFÜLLEN VON TÖPFEN MIT KURZEM GRIFF

MITIGEUR DE REMPLISSAGE MONOTROU À FIXER SUR PLAN DE TRAVAIL AVEC LEVIER LCA



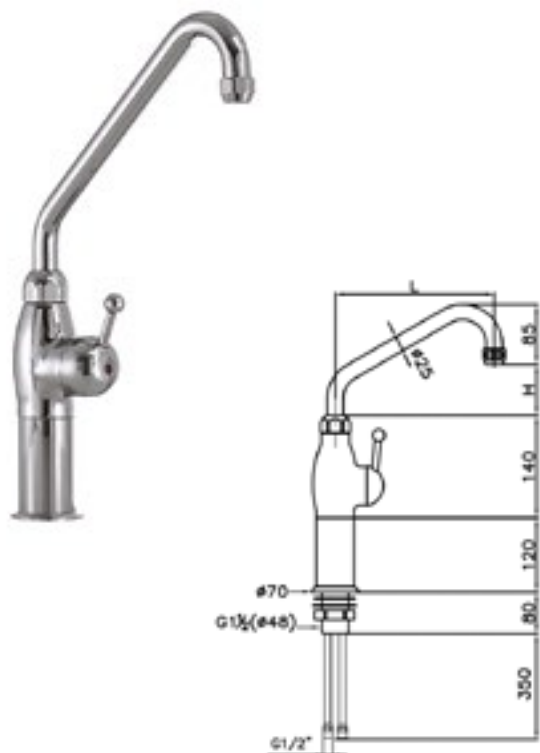
Nozzle Length (L)	Nozzle Height (H)	Code	Code with Drip Stop
300	150	1E.2940.91.79	1E.2940.91V.79
450	150	1E.2940.94.79	1E.2940.94V.79

Threaded fixing shaft G 1-1/2" x 80. Copper inlet pipes male 1/2". Ceramic cartridge Ø47mm, LCA chrome-plated lever in brass.

Gambo di fissaggio filettato G 1-1/2" x 80. Tubetti in rame maschio 1/2". Cartuccia ceramica Ø47mm, leva LCA in ottone cromato.

Gewindeschft G 1-1/2" x 80. Kupferrohre AG G 1/2". Keramik-Patrone Ø47, LCA Mischhebel aus verchromtem Messing.

Tige filetée G 1-1/2" x 80. Tubes en cuivre mâle G 1/2". Cartouche à disques céramiques Ø47mm, levier LCA en laiton chromé.



Nozzle Length (L)	Nozzle Height (H)	Code	Code with Drip Stop
300	150	1E.2941.91.79	1E.2941.91V.79
450	150	1E.2941.94.79	1E.2941.94V.79

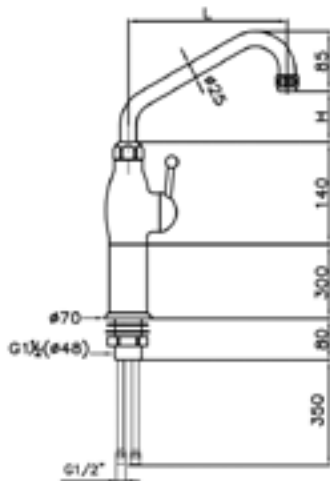
Riser H 120mm. Threaded fixing shaft G 1-1/2" x 80. Copper inlet pipes, male 1/2". Ceramic cartridge Ø47mm, LCA chrome-plated lever in brass.

Rialzo H 120mm. Gambo di fissaggio filettato G 1-1/2" x 80. Tubetti in rame maschio 1/2". Cartuccia ceramica Ø47mm, leva LCA in ottone cromato.

Säule H 120mm. Gewindeschft G 1-1/2" x 80. Kupferrohre AG G 1/2". Keramik-Patrone Ø47, LCA Mischhebel aus verchromtem Messing.

Colonne H 120mm. Tige filetée G 1-1/2" x 80. Tubes en cuivre mâle G 1/2". Cartouche à disques céramiques Ø47mm, levier LCA en laiton chromé.

RIEMPIENTOLA MONOFORO MISCELATORE DA BANCO CON LEVA LCA
EINLOCH-ZWEIGRIFF-STANDARMATUR ZUM BEFÜLLEN VON TÖPFEN MIT KURZEM GRIFF
MITIGEUR DE REMPLISSAGE MONOTROU À FIXER SUR PLAN DE TRAVAIL AVEC LEVIER LCA



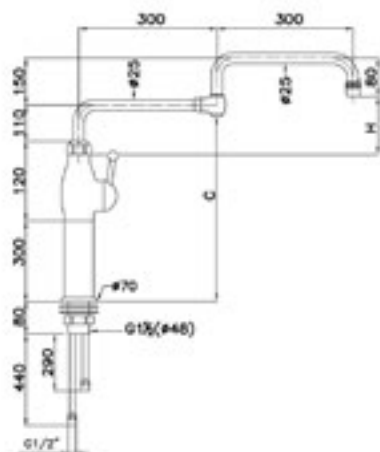
Nozzle Length (L)	Nozzle Height (H)	Code	Code with Drip Stop
300	150	1E.2943.91.79	1E.2943.91V.79
450	150	1E.2943.94.79	1E.2943.94V.79

Riser H 300mm. Threaded fixing shaft G 1-1/2" x 80. Copper inlet pipes male 1/2". Ceramic cartridge Ø47mm, LCA chrome-plated lever in brass.

Rialzo H 300mm. Gamba di fissaggio filettato G 1-1/2" x 80. Tubetti in rame maschio 1/2". Cartuccia ceramica Ø47mm, leva LCA in ottone cromato.

Säule H 300mm. Gewindeschft G 1-1/2" x 80. Kupferrohre AG G 1/2". Keramik-Patrone Ø47, LCA Mischhebel aus verchromtem Messing.

Colonne H 300mm. Tige filetée G 1-1/2" x 80. Tubes en cuivre mâle G 1/2". Cartouche à disques céramiques Ø47mm, levier LCA en laiton chromé.



Nozzle Length (L)	Nozzle Height (H)	Code with Drip Stop
300	150	1E.2943.E7.79

Riser H 300mm. Double joint nozzle. Threaded fixing shaft G 1-1/2" x 80. Copper inlet pipes male 1/2". Ceramic cartridge Ø47mm, LCA chrome-plated lever in brass.

Rialzo H 300mm. Canna doppia snodabile. Gamba di fissaggio filettato G 1-1/2" x 80. Tubetti in rame maschio 1/2". Cartuccia ceramica Ø47mm, leva LCA in ottone cromato.

Säule H 300mm. Schwenkbarem Doppel-Auslauf. Gewindeschft G 1-1/2" x 80. Kupferrohre AG G 1/2". Keramik-Patrone Ø47, LCA Mischhebel aus verchromtem Messing.

Colonne H 300mm. Bec pivotant à double articulation. Tige filetée G 1-1/2" x 80. Tubes en cuivre mâle G 1/2". Cartouche à disques céramiques Ø47mm, levier LCA en laiton chromé.

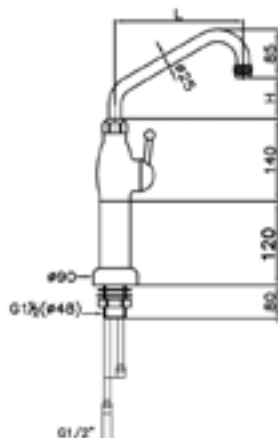
**HEAVY-DUTY SINGLE-HOLE, MIXING TEMPERATURE,
DECK-MOUNT POT FILLER WITH LCA LEVER**

EUROP LINE

RIEMPIENTOLA MONOFORO MISCELATORE DA BANCO CON LEVA LCA

EINLOCH-ZWEIGRIFF-STANDARMATUR ZUM BEFÜLLEN VON TÖPFEN MIT KURZEM GRIFF

MITIGEUR DE REMPLISSAGE MONOTROU À FIXER SUR PLAN DE TRAVAIL AVEC LEVIER LCA



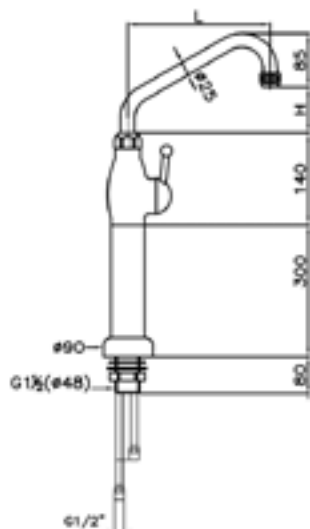
Nozzle Length (L)	Nozzle Height (H)	Code	Code with Drip Stop
300	150	1E.2959.91.79	1E.2959.91V.79
450	150	1E.2959.94.79	1E.2959.94V.79

Pre mounting kit for easy installation. Riser H 120mm. Threaded fixing shaft G 1-1/2" x 80. Copper inlet pipes male 1/2". Ceramic cartridge Ø47mm, LCA chrome-plated lever in brass.

Con kit di premontaggio. Rialzo H 120mm. Gambo di fissaggio filettato G 1-1/2". Tubetti in rame maschio 1/2". Cartuccia ceramica Ø47mm, leva LCA in ottone cromato.

Mit Vorbefestigungssatz. Säule H 120mm. Gewindeschaft G 1-1/2" x 80. Kupferrohre AG G 1/2". Keramik-Patrone Ø47, LCA Mischhebel aus verchromtem Messing.

Avec base de premontage. Colonne H 120mm. Tige filettée G 1-1/2" x 80. Tubes en cuivre mâle G 1/2". Cartouche à disques céramiques Ø47mm, levier LCA en laiton chromé.



Nozzle Length (L)	Nozzle Height (H)	Code	Code with Drip Stop
300	150	1E.2949.91.79	1E.2949.91V.79
450	150	1E.2949.94.79	1E.2949.94V.79

Pre mounting kit for easy installation. Riser H 300mm. Shaft G 1-1/2" x 80. Copper inlet pipes male 1/2". Ceramic cartridge Ø47mm, LCA chrome-plated lever in brass.

Con kit di premontaggio. Rialzo H 300mm. Gambo di fissaggio filettato G 1-1/2". Tubetti in rame maschio 1/2". Cartuccia ceramica Ø47mm, leva LCA in ottone cromato.

Mit Vorbefestigungssatz. Säule H 300mm. Gewindeschaft G 1-1/2" x 80. Kupferrohre AG G 1/2". Keramik-Patrone Ø47, LCA Mischhebel aus verchromtem Messing.

Avec base de premontage. Colonne H 300mm. Tige filettée G 1-1/2" x 80. Tubes en cuivre mâle G 1/2". Cartouche à disques céramiques Ø47mm, levier LCA en laiton chromé.

RIEMPIPIENTOLA MONOFORO MISCELATORE DA BANCO CON LEVA LCA
EINLOCH-ZWEIGRIFF-STANDARMATUR ZUM BEFÜLLEN VON TÖPFEN MIT KURZEM GRIFF
MITIGEUR DE REMPLISSAGE MONOTROU À FIXER SUR PLAN DE TRAVAIL AVEC LEVIER LCA



Nozzle Length (L)	Nozzle Height (H)	Code with Drip Stop
300+300	180	1E.2949.E7.79

Pre mounting kit for easy installation. Riser H 300mm. Double-joint swivel nozzle. Threaded fixing shaft G 1-1/2" x 80. Copper inlet pipes male 1/2". Ceramic cartridge Ø47mm, LCA chrome-plated lever in brass.

Con kit di premontaggio. Rialzo H 300mm. Canna doppia snodabile. Gambo di fissaggio filettato G 1-1/2" x 80. Tubetti in rame maschio 1/2". Cartuccia ceramica Ø47mm, leva LCA in ottone cromato.

Mit Vorbefestigungssatz. Säule H 300mm. Schwenkbarem Doppel-Auslauf. Gewindeschaft G 1-1/2" x 80. Kupferrohre AG G 1/2". Keramik-Patrone Ø47, LCA Mischhebel aus verchromtem Messing.

Avec base de premontage. Colonne H 300mm. Bec pivotant à double articulation. Tige filetée G 1-1/2" x 80. Tubes en cuivre mâle G 1/2". Cartouche à disques céramiques Ø47mm, levier LCA en laiton chromé.

More information on the pre-mounting kit can be found on page 184

Maggiori informazioni sul kit di pre-montaggio sono disponibili a pagina 184

Weitere Informationen über den Vormontagesatz finden Sie auf Seite 184

De plus amples informations sur le kit de pré-assemblage sont disponibles à la page 184

**HEAVY-DUTY SINGLE-HOLE, MIXING TEMPERATURE,
DECK-MOUNT POT FILLER WITH SANITARY LEVER**

EUROP LINE

RIEMPIPIENTOLA MONOFORO MISCELATORE DA BANCO CON LEVA CLINICA

EINLOCH-EINHEBEL-STANDARMATUR ZUM BEFÜLLEN VON TÖPFEN MIT KLINIKHEBEL

ROBINET DE REMPLISSAGE MONOTROU À FIXER SUR PLAN DE TRAVAIL AVEC LEVIER CLINIQUE

Inlet Type (D)	Nozzle Length (L)	Nozzle Height (H)	Grey Lever	Black Lever
Inlet pipes Male G 1/2"	195	90	1E.2907.E6.72	1E.2907.E6.76
	245	80	1E.2907.82.72	1E.2907.82.76
	295	130	1E.2907.87.72	1E.2907.87.76
Flexible hoses Female G 1/2"	195	90	1E.2908.E6.72	1E.2908.E6.76
	245	80	1E.2908.82.72	1E.2908.82.76
	295	130	1E.2908.87.72	1E.2908.87.76

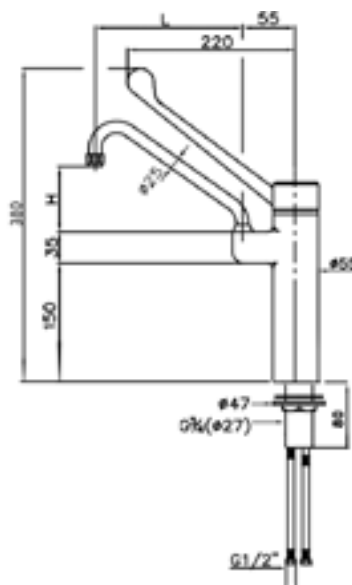


Riser H 100mm. Threaded fixing shaft G 3/4" x 80. Sanitary Lever L. 220mm, ceramic cartridge Ø47mm.

Rialzo H 100mm. Gamba di fissaggio filettato G 3/4" x 80. Leva clinica L. 220mm, cartuccia ceramica Ø47mm.

Säule H 100mm. Gewindeschaft G 3/4" x 80. Ellbogen-Bedienhebel L. 220mm, Keramik-Patrone Ø47.

Colonne H 100mm. Tige filetée G 3/4" x 80. Levier clinique L. 220mm, cartouche à disques céramiques Ø47mm.



SINGLE-HOLE, MIXING TEMPERATURE, DECK-MOUNT FAUCET

RUBINETTO MONOFORO MISCELATORE DA BANCO

EINLOCH-ZWEIGRIFF-MISCHARMATUR

MÉLANGEUR MONOTROU, À FIXER SUR PLAN DE TRAVAIL

EUROP LINE

Inlet Type (D)	Nozzle Length (L)	Nozzle Height (H)	Code
Inlet pipes Male G 1/2"	250	150	1E.2100.14.11
	300	150	1E.2100.19.11
	300	250	1E.2100.20.11
	350	150	1E.2100.21.11
Flexible hoses Female G 1/2"	250	150	1E.2104.14.11
	300	150	1E.2104.19.11
	300	250	1E.2104.20.11
	350	150	1E.2104.21.11

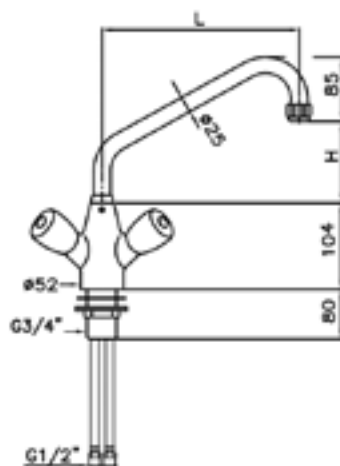


Threaded fixing shaft G 3/4" x 80. EUR handle with 3/4" compression headwork.

Gambo di fissaggio filettato G 3/4" x 80. Maniglia EUR con vitone a compressione G 3/4".

Gewindeschaft G 3/4" x 80. EUR Griff mit 3/4" Kompressionsoberteil.

Tige filetée G 3/4" x 80. Manette EUR avec tête de robinet à clapet G 3/4".



SINGLE-HOLE, MIXING TEMPERATURE, DECK-MOUNT FAUCET

RUBINETTO MONOFORO MISCELATORE DA BANCO

EINLOCH-ZWEIGRIFF-MISCHARMATUR

MÉLANGEUR MONOTROU, À FIXER SUR PLAN DE TRAVAIL



PRE-RINSE UNIT

GRUPPO DOCCIA

GESCHIRRBRAUSE

ENSEMBLE DOUCHETTE

Inlet Type (D)	Low flow spray valve (4 l/min)	Standard Flow Spray Valve (16 l/min)
Inlet pipes Male G 1/2"	2E.2100.4L.11	2E.2100.00.11

Flexible hoses Female G 1/2"	2E.2103.4L.11	2E.2103.00.11
------------------------------	---------------	---------------

PRE-RINSE UNIT WITH ADD-ON TAP Ø25X250

GRUPPO DOCCIA CON RUBINETTO SUL TUBO Ø25X250

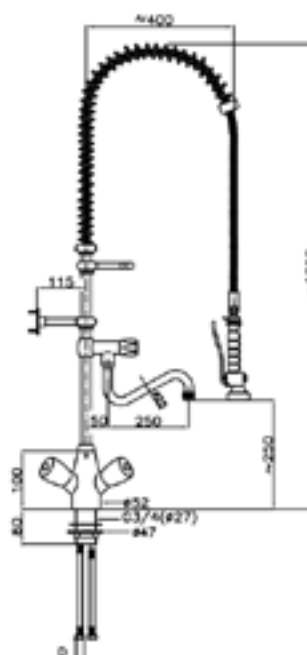
GESCHIRRBRAUSE MIT SCHWENKBAREM AUSLAUF Ø25X250

ENSEMBLE DOUCHETTE AVEC ROBINET DE PUISAGE Ø25X250



Inlet Type (D)	Low flow spray valve (4l/min)	Standard Flow Spray Valve (16 l/min)
Inlet pipes Male G 1/2"	3E.2100.4L.11	3E.2100.S3.11

Flexible hoses Female G 1/2"	3E.2103.4L.11	3E.2103.S3.11
------------------------------	---------------	---------------



SINGLE-HOLE, MIXING TEMPERATURE, DECK-MOUNT FAUCET

RUBINETTO MONOFORO MISCELATORE DA BANCO

EINLOCH-ZWEIGRIFF-MISCHARMATUR

MÉLANGEUR MONOTROU, À FIXER SUR PLAN DE TRAVAIL

EUROP LINE

Inlet Type (D)	Nozzle Length (L)	Nozzle Height (H)	Code
Inlet pipes Male G 1/2"	250	150	1E.2100.14.F9
	300	150	1E.2100.19.F9
	300	250	1E.2100.20.F9
	350	150	1E.2100.21.F9
Flexible hoses Female G 1/2"	250	150	1E.2104.14.F9
	300	150	1E.2104.19.F9
	300	250	1E.2104.20.F9
	350	150	1E.2104.21.F9

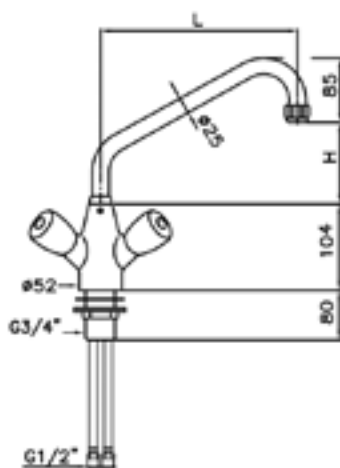


Threaded fixing shaft G 3/4" x 80. VOX handle with 3/4" ceramic headwork, 1/4 turn opening.

Gambo di fissaggio filettato G 3/4" x 80. Maniglia VOX con vitone ceramico G 3/4", apertura 1/4 di giro.

Gewindenschaft G 3/4" x 80. VOX Griff mit 3/4" Keramikoberteil, Öffnung 1/4 Umdrehung.

Tige filetée G 3/4" x 80. Manette VOX avec tête de robinet céramique G 3/4", ouverture 1/4 de tour.



SINGLE-HOLE, MIXING TEMPERATURE, DECK-MOUNT FAUCET

RUBINETTO MONOFORO MISCELATORE DA BANCO
 EINLOCH-ZWEIGRIFF-MISCHARMATUR
 MÉLANGEUR MONOTROU, À FIXER SUR PLAN DE TRAVAIL



PRE-RINSE UNIT

GRUPPO DOCCIA
 GESCHIRRBRAUSE
 ENSEMBLE DOUCHETTE

Inlet Type (D)	Low flow spray valve (4l/min)	Standard Flow Spray Valve (16 l/min)
Inlet pipes Male G 1/2"	2E.2100.4L.F9	2E.2100.00.F9

Flexible hoses Female G 1/2"	2E.2103.4L.F9	2E.2103.00.F9
------------------------------	---------------	---------------

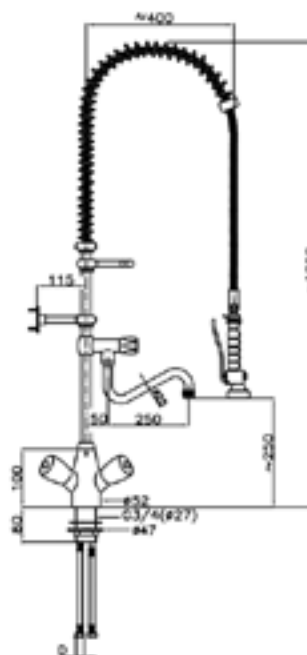
PRE-RINSE UNIT WITH ADD-ON TAP Ø25X250

GRUPPO DOCCIA CON RUBINETTO SUL TUBO Ø25X250
 GESCHIRRBRAUSE MIT SCHWENKBAREM AUSLAUF Ø25X250
 ENSEMBLE DOUCHETTE AVEC ROBINET DE PUISAGE Ø25X250



Inlet Type (D)	Low flow spray valve (4l/min)	Standard Flow Spray Valve (16 l/min)
Inlet pipes Male G 1/2"	3E.2100.4L.F9	3E.2100.S3.F9

Flexible hoses Female G 1/2"	3E.2103.4L.F9	3E.2103.S3.F9
------------------------------	---------------	---------------



SINGLE-HOLE, SINGLE-LEVER DECK-MOUNT MIXING FAUCET WITH SANITARY LEVER

EUROP LINE

RUBINETTO MISCELATORE MONOFORO MONOCOMANDO CON LEVA CLINICA

EINLOCH-EINHEBEL-MISCHARMATUR MIT KLINIKHEBEL

MITIGEUR MONOTROU À FIXER SUR PLAN DE TRAVAIL AVEC LEVIER CLINIQUE

Inlet Type (D)	Nozzle Length (L)	Nozzle Height (H)	Grey Lever	Black Lever
Inlet pipes Male G 1/2"	195	90	1E.2901.E6.72	1E.2901.E6.76
	245	80	1E.2901.82.72	1E.2901.82.76
	295	130	1E.2901.87.72	1E.2901.87.76
Flexible hoses Female G 1/2"	195	90	1E.2904.E6.72	1E.2904.E6.76
	245	80	1E.2904.82.72	1E.2904.82.76
	295	130	1E.2904.87.72	1E.2904.87.76

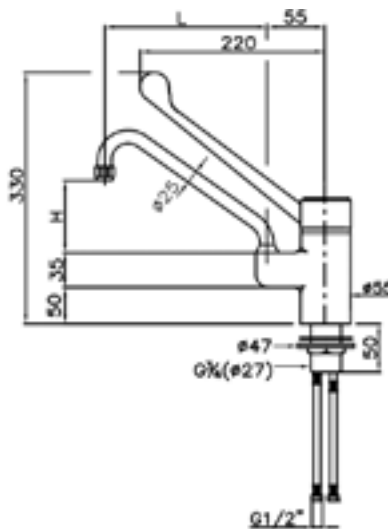


Threaded fixing shaft G 3/4" x 50. Sanitary Lever L. 220mm, ceramic cartridge Ø47mm.

Cambo di fissaggio filettato G 3/4" x 50. Leva clinica L. 220mm, cartuccia ceramica Ø47mm.

Gewindenschaft G 3/4" x 50. Ellbogen-Bedienhebel L. 220mm, Keramik-Patrone Ø47.

Tige filetée G 3/4" x 50. Levier clinique L. 220mm, cartouche à disques céramiques Ø47mm.



SINGLE-HOLE, SINGLE-LEVER DECK-MOUNT MIXING FAUCET WITH SANITARY LEVER

RUBINETTO MISCELATORE MONOFORO MONOCOMANDO CON LEVA CLINICA
 EINLOCH-EINHEBEL-MISCHARMATUR MIT KLINIKHEBEL
 MITIGEUR MONOTROU À FIXER SUR PLAN DE TRAVAIL AVEC LEVIER CLINIQUE

PRE-RINSE UNIT

GRUPPO DOCCIA
 GESCHIRRBRAUSE
 ENSEMBLE DOUCHETTE

Inlet Type (D)	Nozzle Length (L)	Nozzle Height (H)	Low flow spray valve (4 l/min)	Standard Flow Spray Valve (16 l/min)
Inlet pipes Male G 1/2"	195	75	2E.2914.4L.72/CE6	2E.2914.E6.72
	245	70	2E.2914.4L.72/C82	2E.2914.82.72
	295	120	2E.2914.4L.72/C87	2E.2914.87.72
Flexible hoses Female G 1/2"	195	75	2E.2912.4L.72/CE6	2E.2912.E6.72
	245	70	2E.2912.4L.72/C82	2E.2912.82.72
	295	120	2E.2912.4L.72/C87	2E.2912.87.72

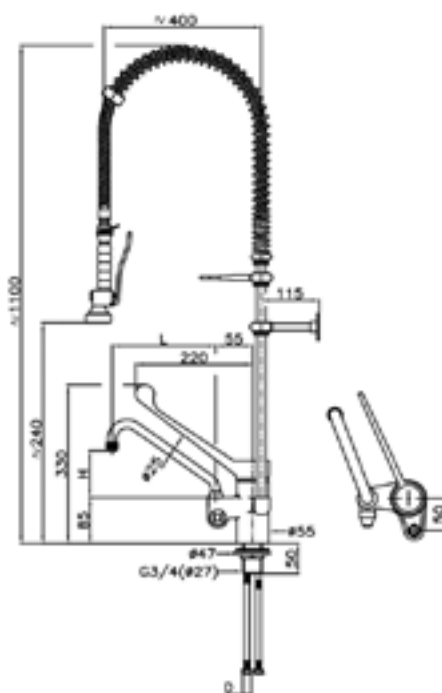


Threaded fixing shaft G 3/4" x 50. Sanitary Lever L. 220mm, ceramic cartridge Ø47mm. Switch handle to select water flow from nozzle or spray valve with 1/2" ceramic headwork, 1/4 turn opening.

Gambo di fissaggio filettato G 3/4" x 50. Leva clinica L. 220mm, cartuccia ceramica Ø47mm. Maniglia del deviatore per selezionare erogazione da canna o da doccia con vitone ceramico 1/2", apertura 1/4 di giro.

Gewindeschacht G 3/4" x 50. Ellbogen-Bedienhebel L. 220mm, Keramik-Patrone Ø47. Umschaltgriff zur Auswahl des Durchflusses durch Auslauf oder Handbrause mit 1/2" Keramikoberteil, 1/4 Umdrehung Öffnung.

Tige filetée G 3/4" x 50. Levier clinique L. 220mm, cartouche à disques céramiques Ø47mm. Poignée inverseur pour sélectionner la distribution de l'eau par le col de cygne ou la douchette avec tête de robinet céramique 1/2"



SINGLE-HOLE, SINGLE-LEVER DECK-MOUNT MIXING FAUCET WITH LCA LEVER

EUROP LINE

MISCELATORE MONOFORO MONOCOMANDO CON LEVA LCA

EINLOCH-EINHEBEL-MISCHARMATUR MIT KURZEM GRIFF

MITIGEUR MONOTROU À FIXER SUR PLAN DE TRAVAIL AVEC LEVIER LCA

Nozzle Length (L)	Nozzle Height (H)	Code	Code with Drip Stop
300	150	1E.2940.91.79	1E.2940.91V.79
450	150	1E.2940.94.79	1E.2940.94V.79

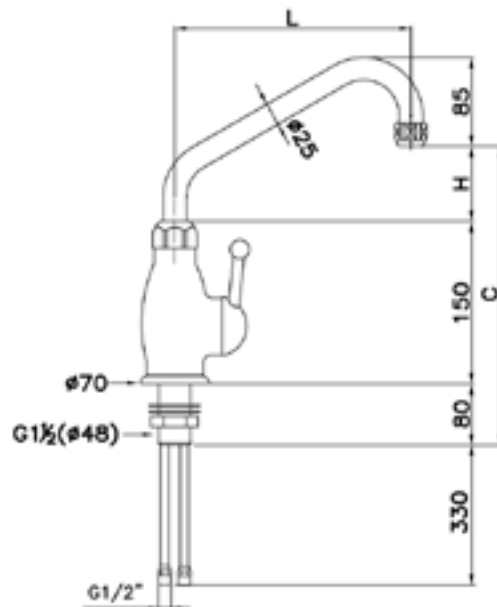


Threaded fixing shaft G 1-1/2" x 80. Copper inlet pipes male 1/2". Ceramic cartridge Ø47mm, LCA chrome-plated lever in brass.

Gambo di fissaggio filettato G 1-1/2" x 80. Tubetti in rame maschio 1/2". Cartuccia ceramica Ø47mm, leva LCA in ottone cromato.

Gewindeschacht G 1-1/2" x 80. Kupferrohre AG G 1/2". Keramik-Patrone Ø47, LCA Mischhebel aus verchromtem Messing.

Tige filetée G 1-1/2" x 80. Tubes en cuivre mâle G 1/2". Cartouche à disques céramiques Ø47mm, levier LCA en laiton chromé.



SINGLE-HOLE, SINGLE-LEVER DECK-MOUNT MIXING FAUCET WITH LCA LEVER

MISCELATORE MONOFORO MONOCOMANDO CON LEVA LCA
 EINLOCH-EINHEBEL-MISCHARMATUR MIT KURZEM GRIFF
 MITIGEUR MONOTROU À FIXER SUR PLAN DE TRAVAIL AVEC LEVIER LCA



PRE-RINSE UNIT

GRUPPO DOCCIA
 GESCHIRRBRAUSE
 ENSEMBLE DOUCHETTE

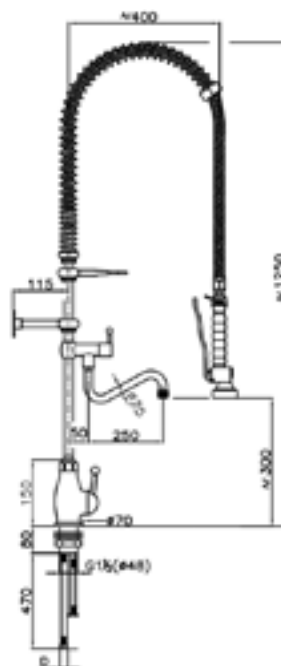
Low flow spray valve (4 l/min)	Standard Flow Spray Valve (16 l/min)
2E.2940.4L.79	2E.2940.00.79

PRE-RINSE UNIT WITH ADD-ON TAP Ø25X250

GRUPPO DOCCIA CON RUBINETTO SUL TUBO Ø25X250
 GESCHIRRBRAUSE MIT SCHWENKBAREM AUSLAUF Ø25X250
 ENSEMBLE DOUCHETTE AVEC ROBINET DE PUISAGE Ø25X250



Low flow spray valve (4 l/min)	Standard Flow Spray Valve (16 l/min)
3E.2940.4L.79	3E.2940.S3.79



SINGLE-HOLE, SINGLE-LEVER DECK-MOUNT MIXING FAUCET WITH LCA LEVER

EUROP LINE

MISCELATORE MONOFORO MONOCOMANDO CON LEVA LCA

EINLOCH-EINHEBEL-MISCHARMATUR MIT KURZEM GRIFF

MITIGEUR MONOTROU À FIXER SUR PLAN DE TRAVAIL AVEC LEVIER LCA

Nozzle Length (L)	Nozzle Height (H)	Code	Code with Drip Stop
300	150	1E.2945.91.79	1E.2945.91V.79
450	150	1E.2945.94.79	1E.2945.94V.79

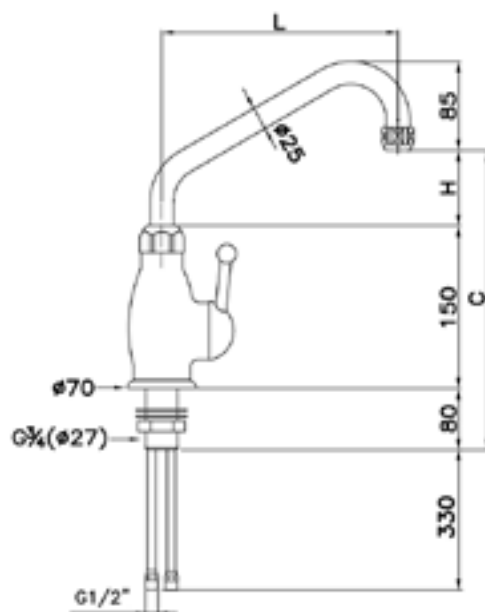


Threaded fixing shaft G 3/4" x 80. Copper inlet pipes male 1/2". Ceramic cartridge Ø47mm, LCA chrome-plated lever in brass.

Gambo di fissaggio filettato G 3/4" x 80. Tubetti in rame maschio 1/2". Cartuccia ceramica Ø47mm, leva LCA in ottone cromato.

Gewindeschacht G 3/4" x 80. Kupferrohre AG G 1/2". Keramik-Patrone Ø47, LCA Mischhebel aus verchromtem Messing.

Tige filetée G 3/4" x 80. Tubes en cuivre mâle G 1/2". Cartouche à disques céramiques Ø47mm, levier LCA en laiton chromé.



SINGLE-HOLE, SINGLE-LEVER DECK-MOUNT MIXING FAUCET WITH LCA LEVER

MISCELATORE MONOFORO MONOCOMANDO CON LEVA LCA
 EINLOCH-EINHEBEL-MISCHARMATUR MIT KURZEM GRIFF
 MITIGEUR MONOTROU À FIXER SUR PLAN DE TRAVAIL AVEC LEVIER LCA



PRE-RINSE UNIT
 GRUPPO DOCCIA
 GESCHIRRBRAUSE
 ENSEMBLE DOUCHETTE

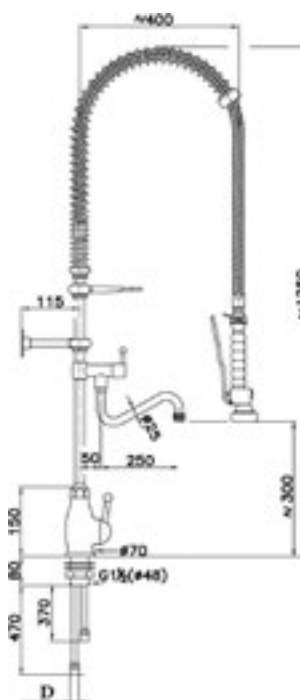
Low flow spray valve (4 l/min)	Standard Flow Spray Valve (16 l/min)
2E.2945.4L.79	2E.2945.00.79

PRE-RINSE UNIT WITH ADD-ON TAP Ø25X250

GRUPPO DOCCIA CON RUBINETTO SUL TUBO Ø25X250
 GESCHIRRBRAUSE MIT SCHWENKBAREM AUSLAUF Ø25X250
 ENSEMBLE DOUCHETTE AVEC ROBINET DE PUISAGE Ø25X250



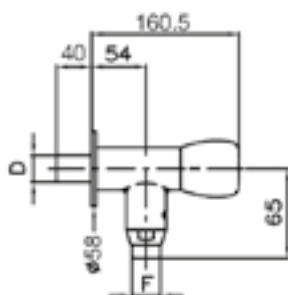
Low flow spray valve (4 l/min)	Standard Flow Spray Valve (16 l/min)
3E.2945.4L.79	3E.2945.S3.79



SINGLE-TEMPERATURE WALL-MOUNT FAUCET

RUBINETTO A MURO, TEMPERATURA SINGOLA
WANDVENTIL
ROBINET MURAL À TEMPÉRATURE FIXE

EUROP LINE



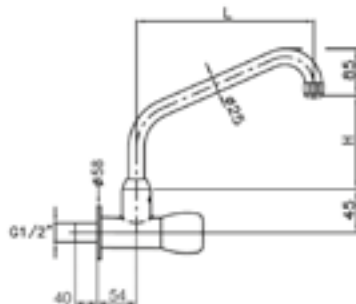
Inlet Type (D)	Nozzle type	Outlet Diameter (F)	Code
Male G 1/2"	No nozzle, for flexible hose connection	Male G 1/2"	1E.1010.12.11
		Male G 3/4"	1E.1010.34.11

Threaded fixing shaft G 1/2" x 40. EUR handle with 3/4" compression headwork.

Gambo di fissaggio filettato G 1/2" x 40. Maniglia EUR con vitone a compressione G 3/4".

Gewindeschacht G 1/2" x 40. EUR Griff mit 3/4" Kompressionsoberteil.

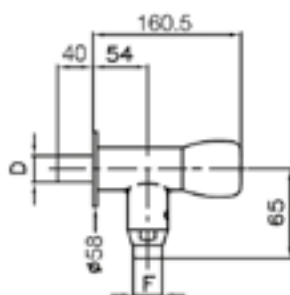
Tige filetée G 1/2" x 40. Manette EUR avec tête de robinet à clapet G 3/4".



Inlet Type (D)	Nozzle Length (L)	Nozzle Height (H)	Code
Male G 1/2"	250	150	1E.1010.14.11
	300	150	1E.1010.19.11
	300	250	1E.1010.20.11
	350	150	1E.1010.21.11



Inlet Type (D)	Nozzle type	Outlet Diameter (F)	Code
Male G 1/2"	No nozzle, for flexible hose connection	Male G 1/2"	1E.1010.12.F9
		Male G 3/4"	1E.1010.34.F9



Threaded fixing shaft G 1/2" x 40. VOX handle with 3/4" ceramic headwork, 1/4 turn opening.

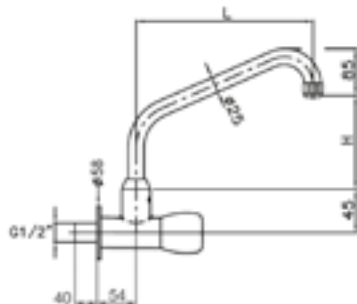
Gambo di fissaggio filettato G 1/2" x 40. Maniglia VOX con vitone ceramico G 3/4", apertura 1/4 di giro.

Gewindenschaft G 1/2" x 40. VOX Griff mit 3/4" Keramikoberteil, Öffnung 1/4 Umdrehung.

Tige filetée G 1/2" x 40. Manette VOX avec tête de robinet céramique G 3/4", ouverture 1/4 de tour.



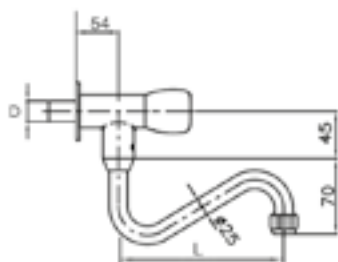
Inlet Type (D)	Nozzle Length (L)	Nozzle Height (H)	Code
Male G 1/2"	250	150	1E.1010.14.F9
	300	150	1E.1010.19.F9
	300	250	1E.1010.20.F9
	350	150	1E.1010.21.F9



SINGLE-TEMPERATURE WALL-MOUNT FAUCET

RUBINETTO A MURO, TEMPERATURA SINGOLA
WANDVENTIL
ROBINET MURAL À TEMPÉRATURE FIXE

EUROP LINE



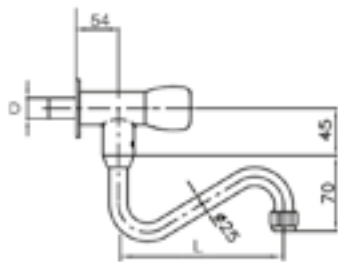
Inlet Type (D)	Nozzle Length (L)	Nozzle Height (H)	Code
Male G 1/2"	250	70	1E.1010.S3.11
Male G 3/4"	250	70	1E.1011.S3.11

Threaded fixing shaft G 1/2" x 40 or G 3/4" x 28. EUR handle with 3/4" compression headwork.

Gambo di fissaggio filettato G 1/2" x 40 o G 3/4" x 28. Maniglia EUR con vitone a compressione G 3/4".

Gewindeschacht G 1/2" x 40 oder G 3/4" x 28. EUR Griff mit 3/4" Kompressionsoberteil.

Tige filetée G 1/2" x 40 ou G 3/4" x 28. Manette EUR avec tête de robinet à clapet G 3/4".



Inlet Type (D)	Nozzle Length (L)	Nozzle Height (H)	Code
Male G 1/2"	250	70	1E.1010.S3.F9
Male G 3/4"	250	70	1E.1011.S3.F9

Threaded fixing shaft G 1/2" x 40 or G 3/4" x 28. VOX handle with 3/4" ceramic headwork, 1/4 turn opening.

Gambo di fissaggio filettato G 1/2" x 40 o G 3/4" x 28. Maniglia VOX con vitone ceramico G 3/4", apertura 1/4 di giro.

Gewindeschacht G 1/2" x 40 oder G 3/4" x 28. VOX Griff mit 3/4" Keramikoberteil, Öffnung 1/4 Umdrehung.

Tige filetée G 1/2" x 40 ou G 3/4" x 28. Manette VOX avec tête de robinet céramique G 3/4", ouverture 1/4 de tour.

DOUBLE-HOLE SLANTED, MIXING TEMPERATURE, DECK-MOUNT FAUCET

EUROP LINE

RUBINETTO BIFORO INCLINATO DA BANCO

ABGEWINKELTE ZWEILOCH-ZWEIGRIFF-STANDARMATUR

MÉLANGEUR INCLINÉ BITROU, À FIXER SUR PLAN DE TRAVAIL

Inlet Type (D)	Nozzle Length (L)	Nozzle Height (H)	Code
Male G 3/4"	250	150	1E.3015.14.11
	300	150	1E.3015.19.11
	300	250	1E.3015.20.11
	350	150	1E.3015.21.11

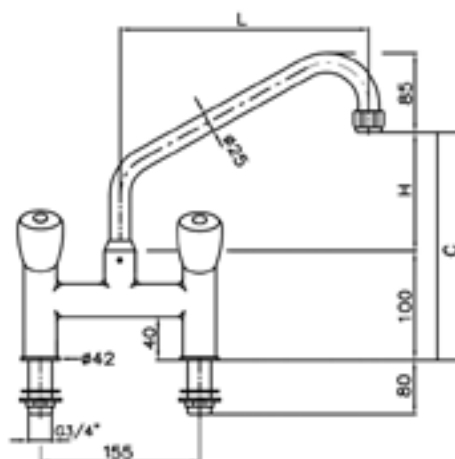


Threaded fixing shaft G 3/4" x 80 for faucet and G 1/2" x 80 for pre-rinse unit. Centres distance 155mm. EUR handle with 3/4" compression headwork.

Gambo di fissaggio filettato G 3/4" x 80 per rubinetto e G 1/2" x 80 per gruppo doccia. Interasse 155mm. Maniglia EUR con vitone a compressione G 3/4".

Gewindeschaft G 3/4" x 80 für armatur, G 1/2" x 80 für Geschirrbrause, Anschlußdistanz 155mm. EUR Griff mit 3/4" Kompressionsoberteil.

Tige filetée G 3/4" x 80 pour robinet et G 1/2" x 80 pour ensemble douchette. Entraxe 155mm. Manette EUR avec tête de robinet à clapet G 3/4".



DOUBLE-HOLE SLANTED, MIXING TEMPERATURE, DECK-MOUNT FAUCET

RUBINETTO BIFORO INCLINATO DA BANCO
 ABGEWINKELTE ZWEILOCH-ZWEIGRIFF-STANDARMATUR
 MÉLANGEUR INCLINÉ BITROU, À FIXER SUR PLAN DE TRAVAIL



PRE-RINSE UNIT
 GRUPPO DOCCIA
 GESCHIRRBRAUSE
 ENSEMBLE DOUCHETTE

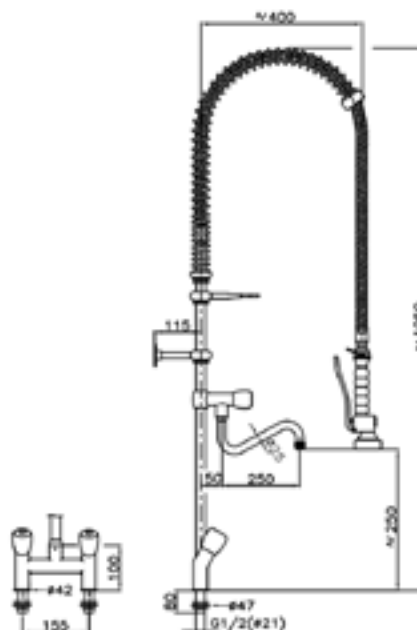
Inlet Type (D)	Low flow spray valve (4 l/min)	Standard Flow Spray Valve (16 l/min)
Male G 1/2"	2E.3014.4L.11	2E.3014.00.11

PRE-RINSE UNIT WITH ADD-ON TAP Ø25X250

GRUPPO DOCCIA CON RUBINETTO SUL TUBO Ø25X250
 GESCHIRRBRAUSE MIT SCHWENKBAREM AUSLAUF Ø25X250
 ENSEMBLE DOUCHETTE AVEC ROBINET DE PUISAGE Ø25X250



Inlet Type (D)	Low flow spray valve (4 l/min)	Standard Flow Spray Valve (16 l/min)
Male G 1/2"	3E.3014.4L.11	3E.3014.S3.11



DOUBLE-HOLE SLANTED, MIXING TEMPERATURE, DECK-MOUNT FAUCET

EUROP LINE

RUBINETTO BIFORO INCLINATO DA BANCO

ABGEWINKELTE ZWEILOCH-ZWEIGRIFF-STANDARMATUR

MÉLANGEUR INCLINÉ BITROU, À FIXER SUR PLAN DE TRAVAIL

Inlet Type (D)	Nozzle Length (L)	Nozzle Height (H)	Code
Male G 3/4"	250	150	1E.3015.14.F9
	300	150	1E.3015.19.F9
	300	250	1E.3015.20.F9
	350	150	1E.3015.21.F9

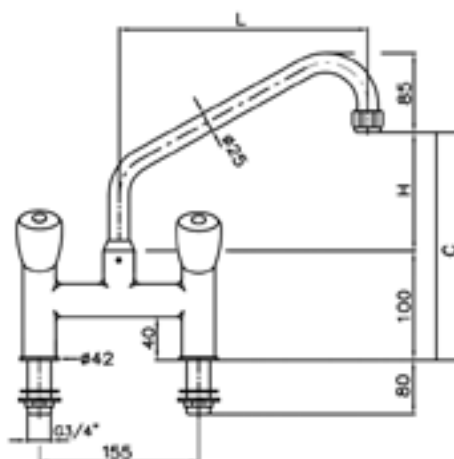


Threaded fixing shaft G 3/4" x 80 for faucet and G 1/2" x 80 for pre-rinse unit. Centres distance 155mm. VOX handle with 3/4" ceramic headwork, 1/4 turn opening.

Gambo di fissaggio filettato G 3/4" x 80 per rubinetto e G 1/2" x 80 per gruppo doccia. Interasse 155mm. Maniglia VOX con vitone ceramico G 3/4", apertura 1/4 di giro.

Gewindeschaft G 3/4" x 80 für armatur, G 1/2" x 80 für Geschirrbrause. Anschlußdistanz 155mm. VOX Griff mit 3/4" Keramikoberteil, Öffnung 1/4 Umdrehung.

Tige filetée G 3/4" x 80 pour robinet et G 1/2" x 80 pour ensemble douche. Entraxe 155mm. Manette VOX avec tête de robinet céramique G 3/4", ouverture 1/4 de tour.



DOUBLE-HOLE SLANTED, MIXING TEMPERATURE, DECK-MOUNT FAUCET

RUBINETTO BIFORO INCLINATO DA BANCO
 ABGEWINKELTE ZWEILOCH-ZWEIGRIFF-STANDARMATUR
 MÉLANGEUR INCLINÉ BITROU, À FIXER SUR PLAN DE TRAVAIL



PRE-RINSE UNIT
 GRUPPO DOCCIA
 GESCHIRRBRAUSE
 ENSEMBLE DOUCHETTE

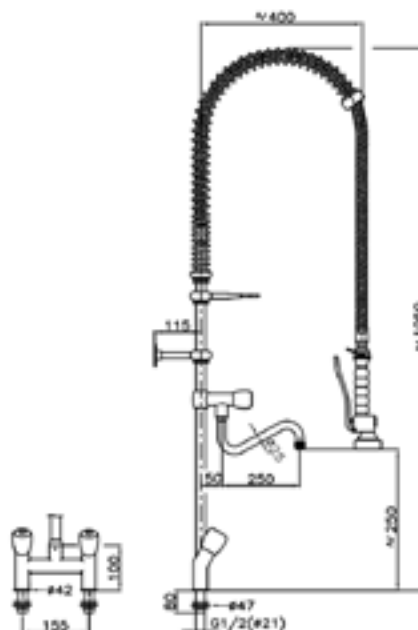
Inlet Type (D)	Low flow spray valve (4 l/min)	Standard Flow Spray Valve (16 l/min)
Male G 1/2"	2E.3014.4L.F9	2E.3014.00.F9

PRE-RINSE UNIT WITH ADD-ON TAP Ø25X250

GRUPPO DOCCIA CON RUBINETTO SUL TUBO Ø25X250
 GESCHIRRBRAUSE MIT SCHWENKBAREM AUSLAUF Ø25X250
 ENSEMBLE DOUCHETTE AVEC ROBINET DE PUISAGE Ø25X250



Inlet Type (D)	Low flow spray valve (4 l/min)	Standard Flow Spray Valve (16 l/min)
Male G 1/2"	3E.3014.4L.F9	3E.3014.S3.F9



DOUBLE-HOLE SLANTED, MIXING TEMPERATURE, DECK-MOUNT FAUCET

EUROP LINE

RUBINETTO BIFORO INCLINATO DA BANCO

ABGEWINKELTE ZWEILOCH-ZWEIGRIFF-STANDARMATUR

MÉLANGEUR INCLINÉ BITROU, À FIXER SUR PLAN DE TRAVAIL

Inlet Type (D)	Nozzle Length (L)	Nozzle Height (H)	Code
Male G 3/4"	250	150	1E.3017.14.11
	300	150	1E.3017.19.11
	300	250	1E.3017.20.11
	350	150	1E.3017.21.11

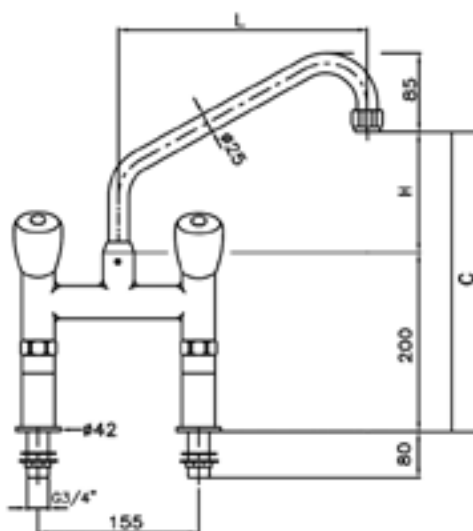


Risers H 100mm. Threaded fixing shaft G 3/4" x 80 for faucet and G 1/2" x 80 for pre-rinse unit. Centres distance 155mm. EUR handle with 3/4" compression headwork.

Rialzo H 100mm. Gambo di fissaggio filettato G 3/4" x 80 per rubinetto e G 1/2" x 80 per gruppo doccia. Interasse 155mm. Maniglia EUR con vitone a compressione G 3/4".

Säule H 100mm. Gewindeschaft G 3/4" x 80 für armatur, G 1/2" x 80 für Geschirrbrause, Anschlußdistanz 155mm. EUR Griff mit 3/4" Kompressionsoberteil.

Rehaussé 100mm. Tige filetée G 3/4" x 80 pour robinet et G 1/2" x 80 pour ensemble douchette. Entraxe 155mm. Manette EUR avec tête de robinet à clapet G 3/4".



DOUBLE-HOLE SLANTED, MIXING TEMPERATURE, DECK-MOUNT FAUCET

RUBINETTO BIFORO INCLINATO DA BANCO
 ABGEWINKELTE ZWEILOCH-ZWEIGRIFF-STANDARMATUR
 MÉLANGEUR INCLINÉ BITROU, À FIXER SUR PLAN DE TRAVAIL



PRE-RINSE UNIT
 GRUPPO DOCCIA
 GESCHIRRBRAUSE
 ENSEMBLE DOUCHETTE

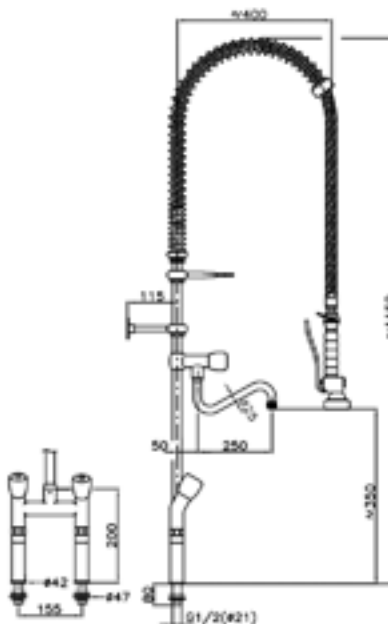
Inlet Type (D)	Low flow spray valve (4 l/min)	Standard Flow Spray Valve (16 l/min)
Male G 1/2"	2E.3016.4L.11	2E.3016.00.11

PRE-RINSE UNIT WITH ADD-ON TAP Ø25X250

GRUPPO DOCCIA CON RUBINETTO SUL TUBO Ø25X250
 GESCHIRRBRAUSE MIT SCHWENKBAREM AUSLAUF Ø25X250
 ENSEMBLE DOUCHETTE AVEC ROBINET DE PUISAGE Ø25X250



Inlet Type (D)	Low flow spray valve (4 l/min)	Standard Flow Spray Valve (16 l/min)
Male G 1/2"	3E.3016.4L.11	3E.3016.S3.11



This model is available with switch. See page 62
 Questo modello è disponibile con deviatore. Vedi pagina 62
 Dieses Modell ist auch mit Umsteller erhältlich. Siehe Seite 62
 Ce modèle est disponible avec déviateur. Voir page 62

DOUBLE-HOLE SLANTED, MIXING TEMPERATURE, DECK-MOUNT FAUCET

EUROP LINE

RUBINETTO BIFORO INCLINATO DA BANCO

ABGEWINKELTE ZWEILOCH-ZWEIGRIFF-STANDARMATUR

MÉLANGEUR INCLINÉ BITROU, À FIXER SUR PLAN DE TRAVAIL

Inlet Type (D)	Nozzle Length (L)	Nozzle Height (H)	Code
Male G 3/4"	250	150	1E.3017.14.F9
	300	150	1E.3017.19.F9
	300	250	1E.3017.20.F9
	350	150	1E.3017.21.F9

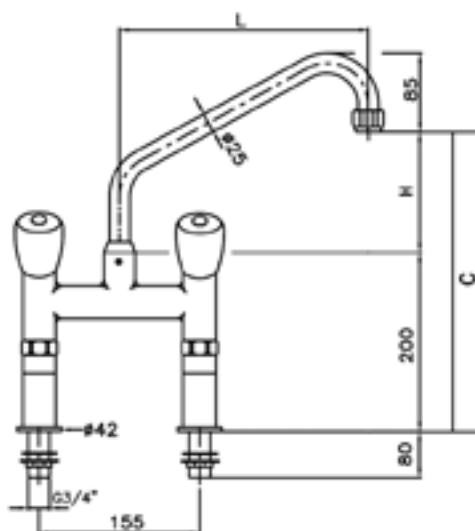


Risers H 100mm. Threaded fixing shaft G 3/4" x 80 for faucet and G 1/2" x 80 for pre-rinse unit. Centres distance 155mm. VOX handle with 3/4" ceramic headwork, 1/4 turn opening.

Rialzo H 100mm. Gambo di fissaggio filettato G 3/4" x 80 per rubinetto e G 1/2" x 80 per gruppo doccia. Interasse 155mm. Maniglia VOX con vitone ceramico G 3/4", apertura 1/4 di giro.

Säule H 100mm. Gewindeschäft G 3/4" x 80 für armatur, G 1/2" x 80 für Geschirrbrause. Anschlußdistanz 155mm. VOX Griff mit 3/4" Keramikerteil, Öffnung 1/4 Umdrehung.

Rehaussé 100mm. Tige filetée G 3/4" x 80 pour robinet et G 1/2" x 80 pour ensemble douchette. Entraxe 155mm. Manette VOX avec tête de robinet céramique G 3/4", ouverture 1/4 de tour.



DOUBLE-HOLE SLANTED, MIXING TEMPERATURE, DECK-MOUNT FAUCET

RUBINETTO BIFORO INCLINATO DA BANCO
 ABGEWINKELTE ZWEILOCH-ZWEIGRIFF-STANDARMATUR
 MÉLANGEUR INCLINÉ BITROU, À FIXER SUR PLAN DE TRAVAIL



PRE-RINSE UNIT
 GRUPPO DOCCIA
 GESCHIRRBRAUSE
 ENSEMBLE DOUCHETTE

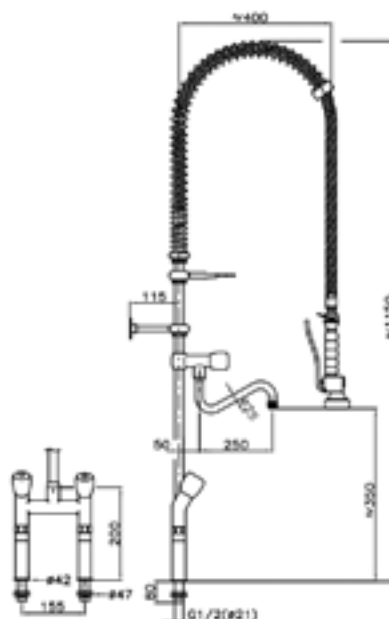
Inlet Type (D)	Low flow spray valve (4 l/min)	Standard Flow Spray Valve (16 l/min)
Male G 1/2"	2E.3016.4L.F9	2E.3016.00.F9

PRE-RINSE UNIT WITH ADD-ON TAP Ø25X250

GRUPPO DOCCIA CON RUBINETTO SUL TUBO Ø25X250
 GESCHIRRBRAUSE MIT SCHWENKBAREM AUSLAUF Ø25X250
 ENSEMBLE DOUCHETTE AVEC ROBINET DE PUISAGE Ø25X250



Inlet Type (D)	Low flow spray valve (4 l/min)	Standard Flow Spray Valve (16 l/min)
Male G 1/2"	3E.3016.4L.F9	3E.3016.S3.F9



This model is available with switch. See page 63
 Questo modello è disponibile con deviatore. Vedi pagina 63
 Dieses Modell ist auch mit Umsteller erhältlich. Siehe Seite 63
 Ce modèle est disponible avec déviateur. Voir page 63

DOUBLE-HOLE SLANTED, MIXING TEMPERATURE, DECK-MOUNT PRE-RINSE UNIT

EUROP LINE

GRUPPO DOCCIA BIFORO INCLINATO DA BANCO

ABGEWINKELTE ZWEILOCH-ZWEIGRIFF-GESCHIRRBRAUSE

ENSEMBLE DOUCHETTE BITROU, MÉLANGEUR INCLINÉ, À FIXER SUR PLAN DE TRAVAIL



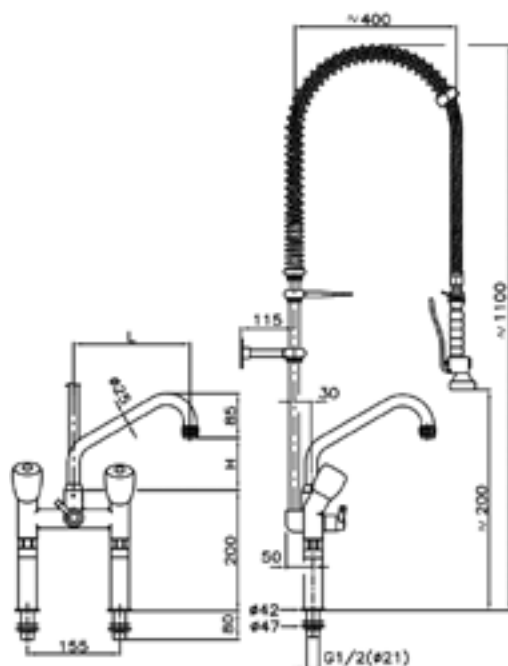
Nozzle Length (L)	Nozzle Height (H)	Low flow spray valve (4 l/min)	Standard Flow Spray Valve (16 l/min)
250	150	2E.3050.4L.11/C14	2E.3050.14.11
300	150	2E.3050.4L.11/C19	2E.3050.19.11

Threaded fixing shaft G1/2" x 80. Switch handle with headwork G 1/2" (1/4 turn opening) for water output from nozzle or from spray valve. EUR handle with 3/4" compression headwork.

Gambo di fissaggio filettato G1/2" x 80. Deviatore con vitone ceramico G1/2" (apertura 1/4 di giro) per erogazione acqua dalla canna o dalla testa doccia. Maniglia EUR con vitone a compressione G 3/4".

Gewindeschacht G1/2" x 80. Umschalter mit Keramikoberteil G1/2" (Öffnung 1/4 Umdrehung) für Wasserdurchfluss durch Auslauf oder Handbrause. EUR Griff mit 3/4" Kompressionsoberteil.

Tige filetée G 1/2" x 80. Inverseur avec tête de robinet céramique G 1/2" (1/4 de tour) pour la distribution de l'eau par le bec ou par la douchette. Manette EUR avec tête de robinet à clapet G 3/4".





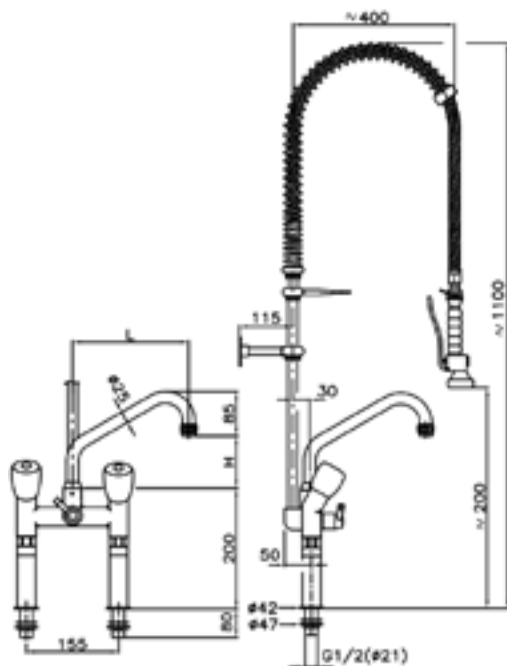
Nozzle Length (L)	Nozzle Height (H)	Low flow spray valve (4 l/min)	Standard Flow Spray Valve (16 l/min)
250	150	2E.3050.4L.F9/C14	2E.3050.14.F9
300	150	2E.3050.4L.F9/C19	2E.3050.19.F9

Threaded fixing shaft G1/2" x 80. Switch handle with headwork G 1/2" (1/4 turn opening) for water output from nozzle or from spray valve. VOX handle with 3/4" ceramic headwork, 1/4 turn opening.

Gambo di fissaggio filettato G1/2" x 80. Deviatore con vitone ceramico G 1/2" (apertura 1/4 di giro) per erogazione acqua dalla canna o dalla testa doccia. Maniglia VOX con vitone ceramico G 3/4", apertura 1/4 di giro.

Gewindeschacht G1/2" x 80. Umschalter mit Keramikoberteil G1/2" (Öffnung 1/4 Umdrehung) für Wasserdurchfluss durch Auslauf oder Handbrause. VOX Griff mit 3/4" Keramikoberteil, Öffnung 1/4 Umdrehung.

Tige filetée G 1/2" x 80. Inverseur avec tête de robinet céramique G 1/2" (1/4 de tour) pour la distribution de l'eau par le bec ou par la douchette. Manette VOX avec tête de robinet céramique G 3/4", ouverture 1/4 de tour.



DOUBLE-HOLE, MIXING TEMPERATURE, DECK-MOUNT FAUCET

RUBINETTO BIFORO MISCELATORE DA BANCO

ZWEILOCH-ZWEIGRIFF-STANDARMATUR

MÉLANGEUR BITROU À FIXER SUR PLAN DE TRAVAIL

EUROP LINE

Inlet Type (D)	Nozzle Length (L)	Nozzle Height (H)	Code
Male G 3/4"	250	150	1E.3062.14.11
	300	150	1E.3062.19.11
	300	250	1E.3062.20.11
	350	150	1E.3062.21.11

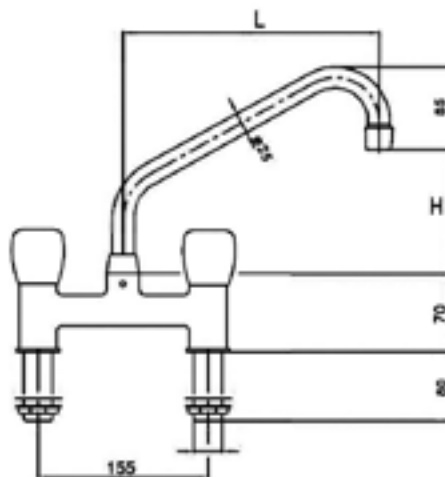


Threaded fixing shaft G 3/4" x 80 for faucet and G 1/2" x 80 for pre-rinse unit. Centres distance 155mm. EUR handle with 3/4" compression headwork.

Gambo di fissaggio filettato G 3/4" x 80 per rubinetto e G 1/2" x 80 per gruppo doccia. Interasse 155mm. Maniglia EUR con vitone a compressione G 3/4".

Gewindeschft G 3/4" x 80 für armatur, G 1/2" x 80 für Geschirrbrause. Anschlußdistanz 155mm. EUR Griff mit 3/4" Kompressionsoberteil.

Tige filetée G 3/4" x 80 pour robinet et G 1/2" x 80 pour ensemble douchette. Entraxe 155mm. Manette EUR avec tête de robinet à clapet G 3/4".



DOUBLE-HOLE, MIXING TEMPERATURE, DECK-MOUNT FAUCET

RUBINETTO BIFORO MISCELATORE DA BANCO
 ZWEILOCH-ZWEIGRIFF-STANDARMATUR
 MÉLANGEUR BITROU À FIXER SUR PLAN DE TRAVAIL

PRE-RINSE UNIT

GRUPPO DOCCIA
 GESCHIRRBRAUSE
 ENSEMBLE DOUCHETTE

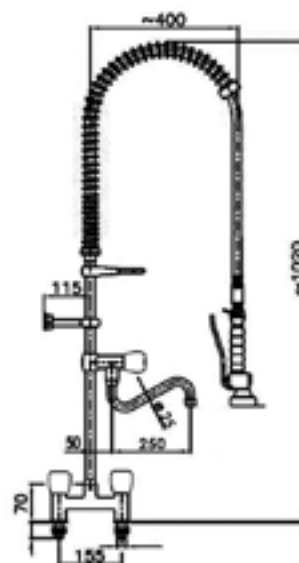


Inlet Type (D)	Low flow spray valve (4 l/min)	Standard Flow Spray Valve (16 l/min)
Male G 1/2"	2E.3079.4L.11	2E.3079.00.11

PRE-RINSE UNIT WITH ADD-ON TAP Ø25X250

GRUPPO DOCCIA CON RUBINETTO SUL TUBO Ø25X250
 GESCHIRRBRAUSE MIT SCHWENKBAREM AUSLAUF Ø25X250
 ENSEMBLE DOUCHETTE AVEC ROBINET DE PUISAGE Ø25X250

Inlet Type (D)	Low flow spray valve (4 l/min)	Standard Flow Spray Valve (16 l/min)
Male G 1/2"	3E.3079.4L.11	3E.3079.S3.11



DOUBLE-HOLE, MIXING TEMPERATURE, DECK-MOUNT FAUCET

RUBINETTO BIFORO DA BANCO

ZWEILOCH-ZWEIGRIFF-STANDARMATUR

MÉLANGEUR BITROU À FIXER SUR PLAN DE TRAVAIL

EUROP LINE

Inlet Type (D)	Nozzle Length (L)	Nozzle Height (H)	Code
Male G 3/4"	250	150	1E.3062.14.F9
	300	150	1E.3062.19.F9
	300	250	1E.3062.20.F9
	350	150	1E.3062.21.F9

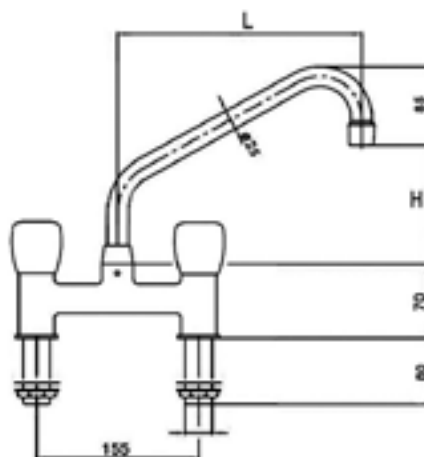


Threaded fixing shaft G 3/4" x 80 for faucet and G 1/2" x 80 for pre-rinse unit. Centres distance 155mm. VOX handle with 3/4" ceramic headwork, 1/4 turn opening.

Gambo di fissaggio filettato G 3/4" x 80 per rubinetto e G 1/2" x 80 per gruppo doccia. Interasse 155mm. Maniglia VOX con vitone ceramico G 3/4", apertura 1/4 di giro.

Gewindeschft G 3/4" x 80 für armatur, G 1/2" x 80 für Geschirrbrause. Anschlußdistanz 155mm. VOX Griff mit 3/4" Keramikoberteil, Öffnung 1/4 Umdrehung.

Tige filetée G 3/4" x 80 pour robinet et G 1/2" x 80 pour ensemble douchette. Entraxe 155mm. Manette VOX avec tête de robinet céramique G 3/4", ouverture 1/4 de tour.



DOUBLE-HOLE, MIXING TEMPERATURE, DECK-MOUNT FAUCET

RUBINETTO BIFORO DA BANCO
 ZWEILOCH-ZWEIGRIFF-STANDARMATUR
 MÉLANGEUR BITROU À FIXER SUR PLAN DE TRAVAIL



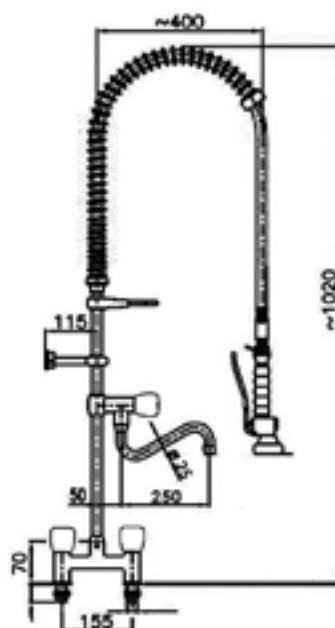
PRE-RINSE UNIT
 GRUPPO DOCCIA
 GESCHIRRBRAUSE
 ENSEMBLE DOUCHETTE

Inlet Type (D)	Low flow spray valve (4 l/min)	Standard Flow Spray Valve (16 l/min)
Male G 1/2"	2E.3079.4L.F9	2E.3079.00.F9

PRE-RINSE UNIT WITH ADD-ON TAP Ø25X250

GRUPPO DOCCIA CON RUBINETTO SUL TUBO Ø25X250
 GESCHIRRBRAUSE MIT SCHWENKBAREM AUSLAUF Ø25X250
 ENSEMBLE DOUCHETTE AVEC ROBINET DE PUISAGE Ø25X250

Inlet Type (D)	Low flow spray valve (4l/min)	Standard Flow Spray Valve (16 l/min)
Male G 1/2"	3E.3079.4L.F9	3E.3079.S3.F9



DOUBLE-HOLE, MIXING TEMPERATURE, DECK-MOUNT FAUCET

RUBINETTO BIFORO DA BANCO

ZWEILOCH-ZWEIGRIFF-STANDARMATUR

MÉLANGEUR BITROU À FIXER SUR PLAN DE TRAVAIL

EUROP LINE

Inlet Type (D)	Nozzle Length (L)	Nozzle Height (H)	Code
Male G 3/4"	250	150	1E.3063.14.11
	300	150	1E.3063.19.11
	300	250	1E.3063.20.11
	350	150	1E.3063.21.11

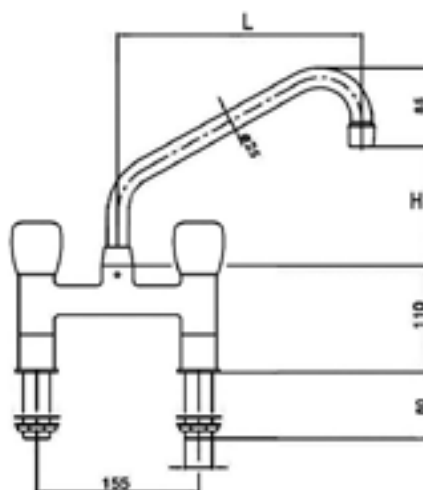


Risers H 40mm. Threaded fixing shaft G 3/4" x 80 for faucet and G 1/2" x 80 for pre-rinse unit. Centres distance 155mm. EUR handle with 3/4" compression headwork.

Rialzo H 40mm. Gambo di fissaggio filettato G 3/4" x 80 per rubinetto e G 1/2" x 80 per gruppo doccia. Interasse 155mm. Maniglia EUR con vitone a compressione G 3/4".

Säule H 40mm. Gewindeschäft G 3/4" x 80 für armatur, G 1/2" x 80 für Geschirrbrause. Anschlußabstanz 155mm. EUR Griff mit 3/4" Kompressionsoberteil.

Rehaussé H 40mm. Tige filetée G 3/4" x 80 pour robinet et G 1/2" x 80 pour ensemble douche. Entraxe 155mm. Manette EUR avec tête de robinet à clapet G 3/4".



DOUBLE-HOLE, MIXING TEMPERATURE, DECK-MOUNT FAUCET

RUBINETTO BIFORO DA BANCO
 ZWEILOCH-ZWEIGRIFF-STANDARMATUR
 MÉLANGEUR BITROU À FIXER SUR PLAN DE TRAVAIL

PRE-RINSE UNIT

GRUPPO DOCCIA
 GESCHIRRBRAUSE
 ENSEMBLE DOUCHETTE



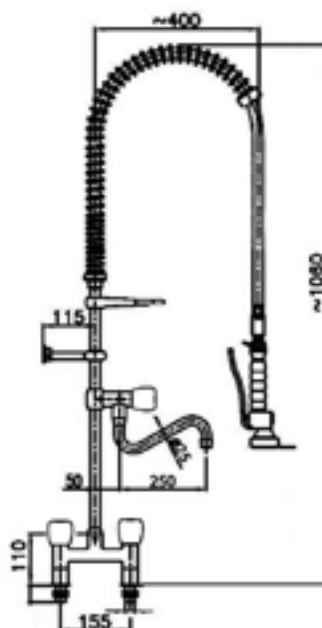
Inlet Type (D)	Low flow spray valve (4 l/min)	Standard Flow Spray Valve (16 l/min)
Male G 1/2"	2E.3089.4L.11	2E.3089.00.11

PRE-RINSE UNIT WITH ADD-ON TAP Ø25X250

GRUPPO DOCCIA CON RUBINETTO SUL TUBO Ø25X250
 GESCHIRRBRAUSE MIT SCHWENKBAREM AUSLAUF Ø25X250
 ENSEMBLE DOUCHETTE AVEC ROBINET DE PUISAGE Ø25X250



Inlet Type (D)	Low flow spray valve (4 l/min)	Standard Flow Spray Valve (16 l/min)
Male G 1/2"	3E.3089.4L.11	3E.3089.S3.11



DOUBLE-HOLE, MIXING TEMPERATURE, DECK-MOUNT FAUCET

RUBINETTO BIFORO DA BANCO

ZWEILOCH-ZWEIGRIFF-STANDARMATUR

MÉLANGEUR BITROU À FIXER SUR PLAN DE TRAVAIL

EUROP LINE

Inlet Type (D)	Nozzle Length (L)	Nozzle Height (H)	Code
Male G 3/4"	250	150	1E.3063.14.F9
	300	150	1E.3063.19.F9
	300	250	1E.3063.20.F9
	350	150	1E.3063.21.F9

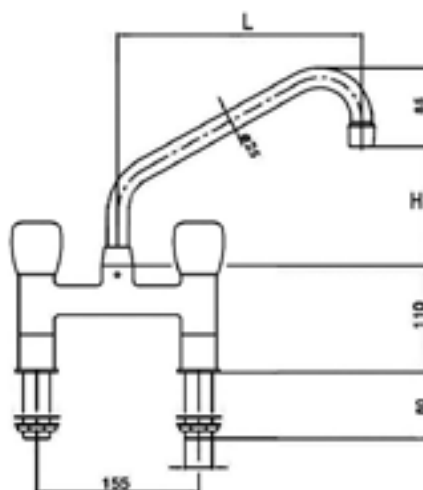


Risers H 40mm. Threaded fixing shaft G 3/4" x 80 for faucet and G 1/2" x 80 for pre-rinse unit. Centres distance 155mm. VOX handle with 3/4" ceramic headwork, 1/4 turn opening.

Rialzo H 40mm. Gambo G 3/4" x 80 per rubinetto e G 1/2" x 80 per gruppo doccia. Interasse 155mm. Maniglia VOX con vitone ceramico G 3/4", apertura 1/4 di giro.

Säule H 40mm. Gewindeschaf G 3/4" x 80 für armatur, G 1/2" x 80 für Geschirrbrause. Anschlußdistanz 155mm. VOX Griff mit 3/4" Keramikoberteil, Öffnung 1/4 Umdrehung.

Rehaussé H 40mm. Tige filetée G 3/4" x 80 pour robinet et G 1/2" x 80 pour ensemble douche. Entraxe 155mm. Manette VOX avec tête de robinet céramique G 3/4", ouverture 1/4 de tour.



DOUBLE-HOLE, MIXING TEMPERATURE, DECK-MOUNT FAUCET

RUBINETTO BIFORO DA BANCO
 ZWEILOCH-ZWEIGRIFF-STANDARMATUR
 MÉLANGEUR BITROU À FIXER SUR PLAN DE TRAVAIL



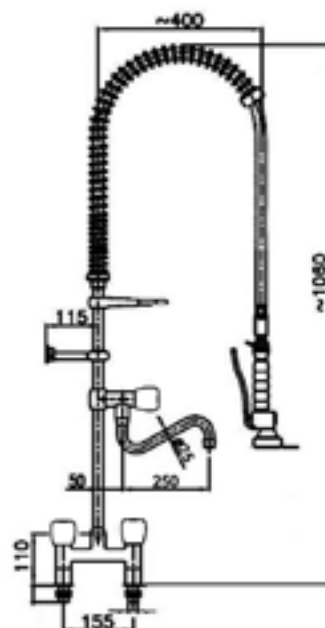
PRE-RINSE UNIT
 GRUPPO DOCCIA
 GESCHIRRBRAUSE
 ENSEMBLE DOUCHETTE

Inlet Type (D)	Low flow spray valve (4 l/min)	Standard Flow Spray Valve (16 l/min)
Male G 1/2"	2E.3089.4L.F9	2E.3089.00.F9

PRE-RINSE UNIT WITH ADD-ON TAP Ø25X250

GRUPPO DOCCIA CON RUBINETTO SUL TUBO Ø25X250
 GESCHIRRBRAUSE MIT SCHWENKBAREM AUSLAUF Ø25X250
 ENSEMBLE DOUCHETTE AVEC ROBINET DE PUISAGE Ø25X250

Inlet Type (D)	Low flow spray valve (4 l/min)	Standard Flow Spray Valve (16 l/min)
Male G 1/2"	3E.3089.4L.F9	3E.3089.S3.F9



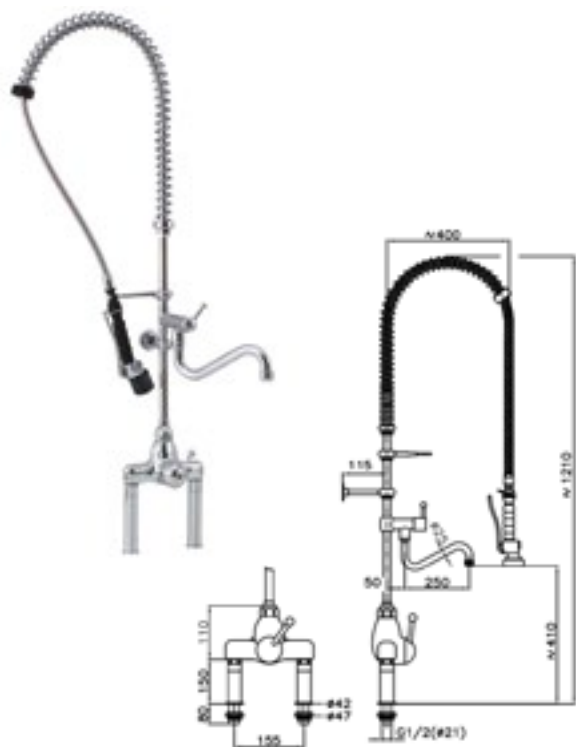
DOUBLE-HOLE, MIXING TEMPERATURE, DECK-MOUNT PRE-RINSE UNIT

EUROP LINE

GRUPPO DOCCIA DA BANCO

ZWEILOCH-ZWEIGRIFF-GESCHIRRBRAUSE

ENSEMBLE DOUCHETTE MITIGEUR BITROU À FIXER SUR PLAN DE TRAVAIL



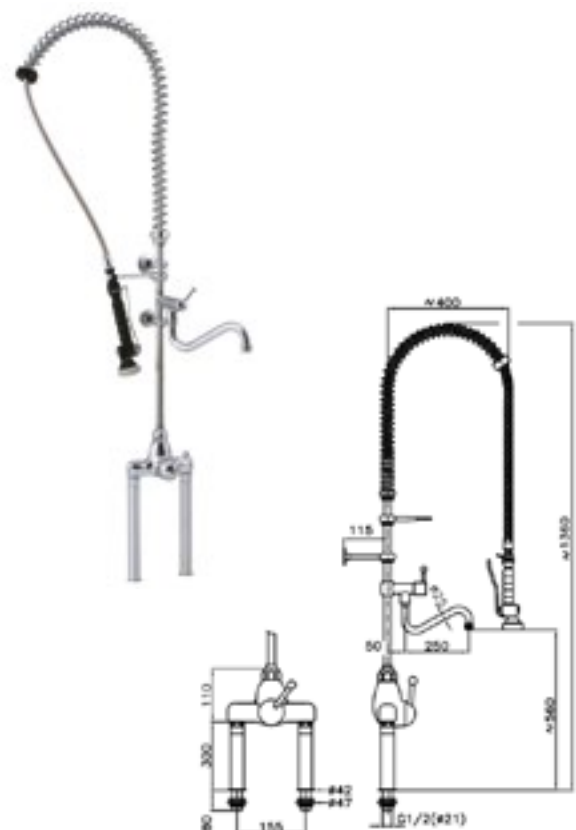
Inlet Type (D)	Low flow spray valve (4 l/min)	Standard Flow Spray Valve (16 l/min)
Male G 1/2"	3E.3090.4L.79	3E.3090.S3.79

Risers H 150mm. Threaded fixing shaft G 1/2" x 80. Centres distance 155mm. Ceramic cartridge Ø47mm, LCA chrome-plated lever in brass.

Rialzi H 150mm. Gambo di fissaggio filettato G 1/2" x 80. Interasse 155mm. Cartuccia ceramica Ø47mm, leva LCA in ottone cromato.

Säule H 150mm. Gewindeschaft G 1/2" x 80. Anschlußdistanz 155mm. Keramik-Patrone Ø47, LCA Mischhebel aus verchromtem Messing.

Colonnes H. 150mm. Tige filetée G 1/2" x 80. Entraxe 155mm. Cartouche à disques céramiques Ø47mm, levier LCA en laiton chromé.



Inlet Type (D)	Low flow spray valve (4l/min)	Standard Flow Spray Valve (16 l/min)
Male G 1/2"	3E.3092.4L.79	3E.3092.S3.79

Risers H 300mm. Threaded fixing shaft G 1/2" x 80. Centres distance 155mm. Ceramic cartridge Ø47mm, LCA chrome-plated lever in brass.

Rialzi H 300mm. Gambo di fissaggio filettato G 1/2" x 80. Interasse 155mm. Cartuccia ceramica Ø47mm, leva LCA in ottone cromato.

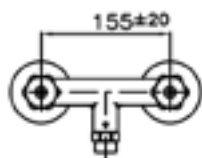
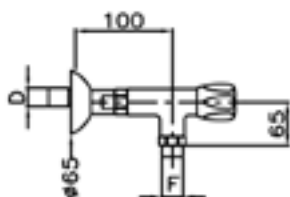
Säule H 300mm. Gewindeschaft G 1/2" x 80. Anschlußdistanz 155mm. Keramik-Patrone Ø47, LCA Mischhebel aus verchromtem Messing.

Colonnes H. 300mm. Tige filetée G 1/2" x 80. Entraxe 155mm. Cartouche à disques céramiques Ø47mm, levier LCA en laiton chromé.

DOUBLE-HOLE, WALL-MOUNT MIXING FAUCET

RUBINETTO BIFORO A MURO
ZWEIGRIFF WANDARMATUR
MÉLANGEUR BITROU MURAL

EUROP LINE



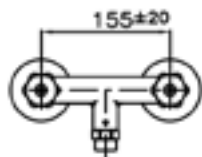
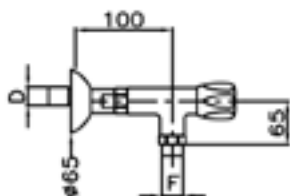
Nozzle Type	Inlet type (D)	Outlet Diameter (F)	Code
No nozzle, for flexible hose connection	Male G 1/2"	Male G 1/2"	1E.4050.12.11
		Male G 3/4"	1E.4050.34.11
No nozzle, for flexible hose connection	Male G 3/4"	Male G 1/2"	1E.4052.12.11
		Male G 3/4"	1E.4052.34.11

Eccentric fittings G 1/2" or G 3/4". EUR handle with 3/4" compression headwork.

Raccordi eccentrici G 1/2" o G 3/4". Maniglia EUR con vitone a compressione G 3/4".

Exzenteranschluss G 1/2" oder G 3/4". EUR Griff mit 3/4" Kompressionsoberteil.

Raccords excentriques G 1/2" ou G 3/4". Manette EUR avec tête de robinet à clapet G 3/4".



Nozzle Type	Inlet type (D)	Outlet Diameter (F)	Code
No nozzle, for flexible hose connection	Male G 1/2"	Male G 1/2"	1E.4050.12.F9
		Male G 3/4"	1E.4050.34.F9

Eccentric fittings G 1/2". VOX handle with 3/4" ceramic headwork, 1/4 turn opening.

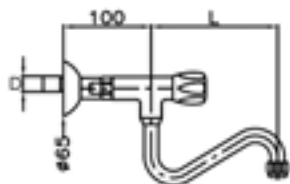
Raccordi eccentrici G 1/2". Maniglia VOX con vitone ceramico G 3/4", apertura 1/4 di giro.

Exzenteranschluss G 1/2". VOX Griff mit 3/4" Keramikoberteil, Öffnung 1/4 Umdrehung.

Raccords excentriques G 1/2". Manette VOX avec tête de robinet céramique G 3/4", ouverture 1/4 de tour.



Inlet Type (D)	Nozzle Length (L)	Nozzle Height (H)	Code
Male G 1/2"	250	70	1E.4050.S3.11
Male G 3/4"	250	70	1E.4052.S3.11

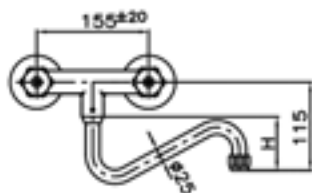


Eccentric fittings G 1/2" or G 3/4" EUR handle with 3/4" compression headwork.

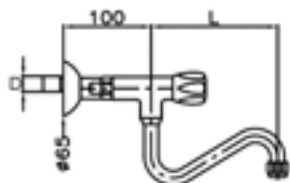
Raccordi eccentrici G 1/2" o G 3/4". Maniglia EUR con vitone a compressione G 3/4".

Exzenteranschluss G 1/2" oder G 3/4". EUR Griff mit 3/4" Kompressionsoberteil.

Raccords excentriques G 1/2" ou G 3/4". Manette EUR avec tête de robinet à clapet G 3/4".



Inlet Type (D)	Nozzle Length (L)	Nozzle Height (H)	Code
Male G 1/2"	250	70	1E.4050.S3.F9
Male G 3/4"	250	70	1E.4052.S3.F9

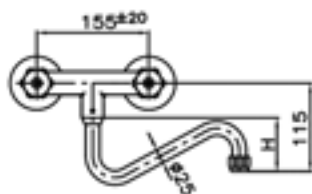


Eccentric fittings G 1/2" or G 3/4". VOX handle with 3/4" ceramic headwork, 1/4 turn opening.

Raccordi eccentrici G 1/2" o G 3/4". Maniglia VOX con vitone ceramico G 3/4", apertura 1/4 di giro.

Exzenteranschluss G 1/2" oder G 3/4". VOX Griff mit 3/4" Keramikoberteil, Öffnung 1/4 Umdrehung.

Raccords excentriques G 1/2" ou G 3/4". Manette VOX avec tête de robinet céramique G 3/4", ouverture 1/4 de tour.



DOUBLE-HOLE, WALL-MOUNT MIXING FAUCET

RUBINETTO BIFORO MISCELATORE A MURO

ZWEIGRIFF-WANDARMATUR

MÉLANGEUR BITROU MURAL

EUROP LINE

Inlet Type (D)	Nozzle Length (L)	Nozzle Height (H)	Code
Male G 1/2"	250	150	1E.4051.14.11
	300	150	1E.4051.19.11
	300	250	1E.4051.20.11
	350	150	1E.4051.21.11

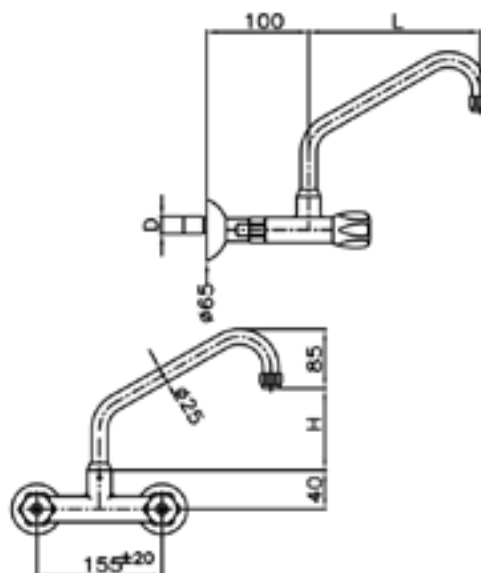


Eccentric fittings G 1/2". Centres distance 155±20mm. EUR handle with 3/4" compression headwork.

Raccordi eccentrici G 1/2", Interasse 155±20mm. Maniglia EUR con vite a compressione G 3/4".

Exzenteranschluss G 1/2". Anschlußdistanz 155±20mm. EUR Griff mit 3/4" Kompressionsoberteil.

Raccords excentriques G 1/2". Entraxe 155±20mm. Manette EUR avec tête de robinet à clapet G 3/4".



DOUBLE-HOLE, WALL-MOUNT MIXING FAUCET

RUBINETTO BIFORO MISCELATORE A MURO
 ZWEIGRIFF-WANDARMATUR
 MÉLANGEUR BITROU MURAL



PRE-RINSE UNIT

GRUPPO DOCCIA
 GESCHIRRBRAUSE
 ENSEMBLE DOUCHETTE

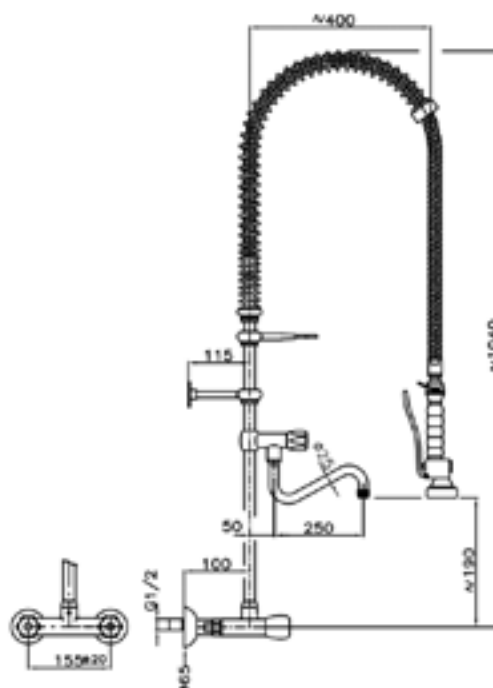
Inlet Type (D)	Spray Valve Model	Code
Male G 1/2"	P591 - Low Flow	2E.4051.4L.11
	P020 - Standard Flow Rate	2E.4051.00.11

PRE-RINSE UNIT WITH ADD-ON TAP Ø25X250

GRUPPO DOCCIA CON RUBINETTO SUL TUBO Ø25X250
 GESCHIRRBRAUSE MIT SCHWENKBAREM AUSLAUF Ø25X250
 ENSEMBLE DOUCHETTE AVEC ROBINET DE PUISAGE Ø25X250



Inlet Type (D)	Spray Valve Model	Code
Male G 1/2"	P591 - Low Flow	3E.4051.4L.11
	P020 - Standard Flow Rate	3E.4051.S3.11



DOUBLE-HOLE, WALL-MOUNT MIXING FAUCET

RUBINETTO BIFORO MISCELATORE A MURO

ZWEIGRIFF-WANDARMATUR

MÉLANGEUR BITROU MURAL

EUROP LINE

Inlet Type (D)	Nozzle Length (L)	Nozzle Height (H)	Code
Male G 1/2"	250	150	1E.4051.14.F9
	300	150	1E.4051.19.F9
	300	250	1E.4051.20.F9
	350	150	1E.4051.21.F9

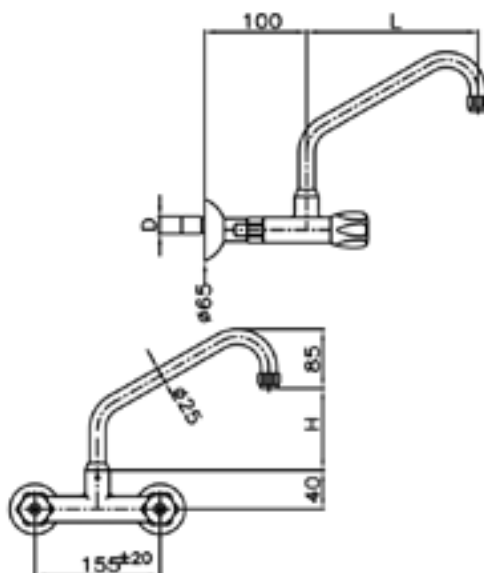


Eccentric fittings G 1/2". Centres distance 155±20mm. VOX handle with 3/4" ceramic headwork, 1/4 turn opening.

Raccordi eccentrici G 1/2". Interasse 155±20mm. Maniglia VOX con vitone ceramico G 3/4", apertura 1/4 di giro.

Exzenteranschluss G 1/2". Anschlußdistanz 155±20mm. VOX Griff mit 3/4" Keramikoberteil, Öffnung 1/4 Umdrehung.

Raccords excentriques G 1/2". Entraxe 155±20mm. Manette VOX avec tête de robinet céramique G 3/4", ouverture 1/4 de tour.



DOUBLE-HOLE, WALL-MOUNT MIXING FAUCET

RUBINETTO BIFORO MISCELATORE A MURO
 ZWEIGRIFF-WANDARMATUR
 MÉLANGEUR BITROU MURAL



PRE-RINSE UNIT

GRUPPO DOCCIA
 GESCHIRRBRAUSE
 ENSEMBLE DOUCHETTE

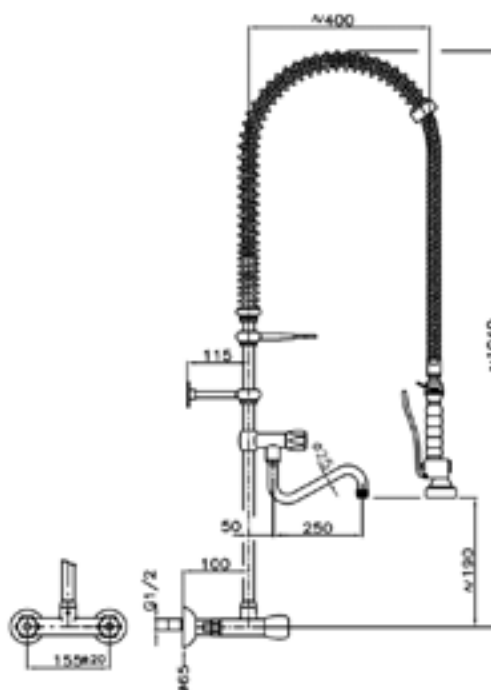
Inlet Type (D)	Spray Valve Model	Code
Male G 1/2"	P591 - Low Flow	2E.4051.4L.F9
	P020 - Standard Flow Rate	2E.4051.00.F9

PRE-RINSE UNIT WITH ADD-ON TAP Ø25X250

GRUPPO DOCCIA CON RUBINETTO SUL TUBO Ø25X250
 GESCHIRRBRAUSE MIT SCHWENKBAREM AUSLAUF Ø25X250
 ENSEMBLE DOUCHETTE AVEC ROBINET DE PUISAGE Ø25X250



Inlet Type (D)	Spray Valve Model	Code
Male G 1/2"	P591 - Low Flow	3E.4051.4L.F9
	P020 - Standard Flow Rate	3E.4051.S3.F9



DOUBLE-HOLE, MIXING TEMPERATURE, WALL-MOUNT PRE-RINSE UNIT

EUROP LINE

GRUPPO DOCCIA BIFORO A MURO

ZWEILOCH-ZWEIGRIFF-GESCHIRRBRÄUSE ZUR WANDMONTAGE

ENSEMBLE DOUCHETTE MÉLANGEUR BITROU MURAL



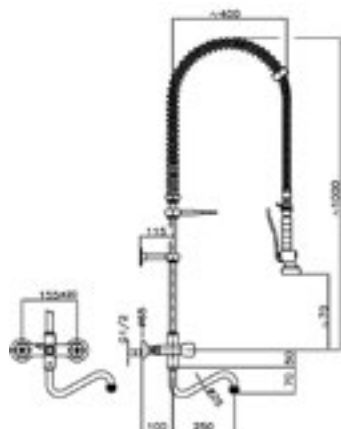
Inlet Type (D)	Nozzle Length (L)	Low flow spray valve (4l/min)	Standard Flow Spray Valve (16 l/min)
Male G 1/2"	250	2E.4011.4L.11/CS3	2E.4011.S3.11

Eccentric fittings G 1/2". Centres distance 155±20mm. Switch handle with headwork G 1/2" (1/4 turn opening) for water output from nozzle or from spray valve. EUR handle with 3/4" compression headwork.

Raccordi eccentrici G1/2". Interasse 155±20mm. Deviatore con vitone ceramico G 1/2" (apertura 1/4 di giro) per erogazione acqua dalla canna o dalla testa doccia. Maniglia EUR con vitone a compressione G 3/4".

Exzenteranschluss G 1/2". Anschlußdistanz 155±20mm. Umschalter mit Keramikoberteil G 1/2" (Öffnung 1/4 Umdrehung) für Wasserdurchfluss durch Auslauf oder Handbrause. EUR Griff mit 3/4" Kompressionsoberteil.

Raccords excentriques G 1/2". Entraxe 155±20mm. Inverseur avec tête de robinet céramique G 1/2" (1/4 de tour) pour la distribution de l'eau par le bec ou par la douchette. Manette EUR avec tête de robinet à clapet G 3/4".



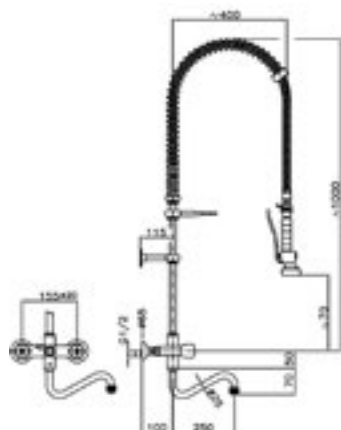
Inlet Type (D)	Nozzle Length (L)	Low flow spray valve (4 l/min)	Standard Flow Spray Valve (16 l/min)
Male G 1/2"	250	2E.4011.4L.F9/CS3	2E.4011.S3.F9

Eccentric fittings G 1/2". Centres distance 155±20mm. Switch handle with headwork G 1/2" (1/4 turn opening) for water output from nozzle or from spray valve. VOX handle with 3/4" ceramic headwork, 1/4 turn opening.

Raccordi eccentrici G1/2". Interasse 155±20mm. Deviatore con vitone ceramico G 1/2" (apertura 1/4 di giro) per erogazione acqua dalla canna o dalla testa doccia. Maniglia VOX con vitone ceramico G 3/4", apertura 1/4 di giro.

Exzenteranschluss G 1/2". Anschlußdistanz 155±20mm. Umschalter mit Keramikoberteil G1/2" (Öffnung 1/4 Umdrehung) für Wasserdurchfluss durch Auslauf oder Handbrause. VOX Griff mit 3/4" Keramikoberteil, Öffnung 1/4 Umdrehung.

Raccords excentriques G 1/2". Entraxe 155±20mm. Inverseur avec tête de robinet céramique G 1/2" (1/4 de tour) pour la distribution de l'eau par le bec ou par la douchette. Manette VOX avec tête de robinet céramique G 3/4", ouverture 1/4 de tour.





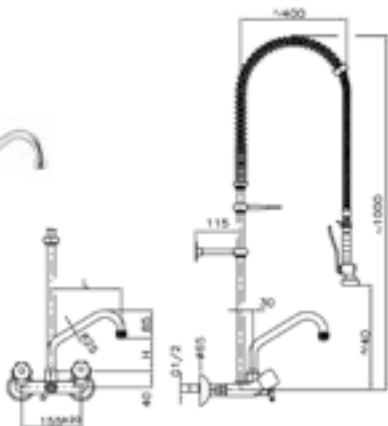
Inlet Type (D)	Nozzle Length (L)	Nozzle Height (H)	Low flow spray valve (4 l/min)	Standard Flow Spray Valve (16 l/min)
Male G 1/2"	250	150	2E.4015.4L.T1/C14	2E.4015.14.T1
	350	150	2E.4015.4L.T1/C19	2E.4015.19.T1

Eccentric fittings G 1/2". Centres distance 155±20mm. Switch handle with headwork G 1/2" (1/4 turn opening) for water output from nozzle or from spray valve. EUR handle with 3/4" compression headwork.

Raccordi eccentrici G1/2". Interasse 155±20mm. Deviatore con vitone ceramico G 1/2" (apertura 1/4 di giro) per erogazione acqua dalla canna o dalla testa doccia. Maniglia EUR con vitone a compressione G 3/4".

Exzenteranschluss G 1/2". Anschlußdistanz 155±20mm. Umschalter mit Keramikoberteil G1/2" (Öffnung 1/4 Umdrehung) für Wasserdurchfluss durch Auslauf oder Handbrause. EUR Griff mit 3/4" Kompressionsoberteil.

Raccords excentriques G 1/2". Entraxe 155±20mm. Inverseur avec tête de robinet céramique G 1/2" (1/4 de tour) pour la distribution de l'eau par le bec ou par la douchette. Manette EUR avec tête de robinet à clapet G 3/4".



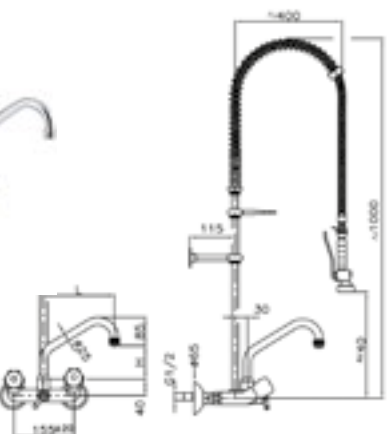
Inlet Type (D)	Nozzle Length (L)	Nozzle Height (H)	Low flow spray valve (4 l/min)	Standard Flow Spray Valve (16 l/min)
Male G 1/2"	250	150	2E.4015.4L.F9/C14	2E.4015.14.F9
	350	150	2E.4015.4L.F9/C19	2E.4015.19.F9

Eccentric fittings G 1/2". Centres distance 155±20mm. Switch handle with headwork G 1/2" (1/4 turn opening) for water output from nozzle or from spray valve. VOX handle with 3/4" ceramic headwork, 1/4 turn opening,

Raccordi eccentrici G1/2". Interasse 155±20mm. Deviatore con vitone ceramico G 1/2" (apertura 1/4 di giro) per erogazione acqua dalla canna o dalla testa doccia. Maniglia VOX con vitone ceramico G 3/4", apertura 1/4 di giro.

Exzenteranschluss G 1/2". Anschlußdistanz 155±20mm. Umschalter mit Keramikoberteil G1/2" (Öffnung 1/4 Umdrehung) für Wasserdurchfluss durch Auslauf oder Handbrause. VOX Griff mit 3/4" Keramikoberteil, Öffnung 1/4 Umdrehung.

Raccords excentriques G 1/2". Entraxe 155±20mm. Inverseur avec tête de robinet céramique G 1/2" (1/4 de tour) pour la distribution de l'eau par le bec ou par la douchette. Manette VOX avec tête de robinet céramique G 3/4", ouverture 1/4 de tour.



DOUBLE-HOLE, MIXING TEMPERATURE, WALL-MOUNT PRE-RINSE UNIT

GRUPPI DOCCIA BIFORO A MURO

ZWEILOCH-ZWEIGRIFF-GESCHIRRBRAUSE ZUR WANDMONTAGE

ENSEMBLE DOUCHETTE MITIGEUR BITROU MURAL

EUROP LINE

PRE-RINSE UNIT WITH ADD-ON TAP Ø25X250

GRUPPO DOCCIA CON RUBINETTO SUL TUBO Ø25X250

GESCHIRRBRAUSE MIT SCHWENKBAREM AUSLAUF Ø25X250

DOUCHETTE AVEC ROBINET DE PUISAGE Ø25X250

Inlet Type (D)	Low flow spray valve (4 l/min)	Standard Flow Spray Valve (16 l/min)
Male G 1/2"	3E.4040.4L.79	3E.4040.S3.79

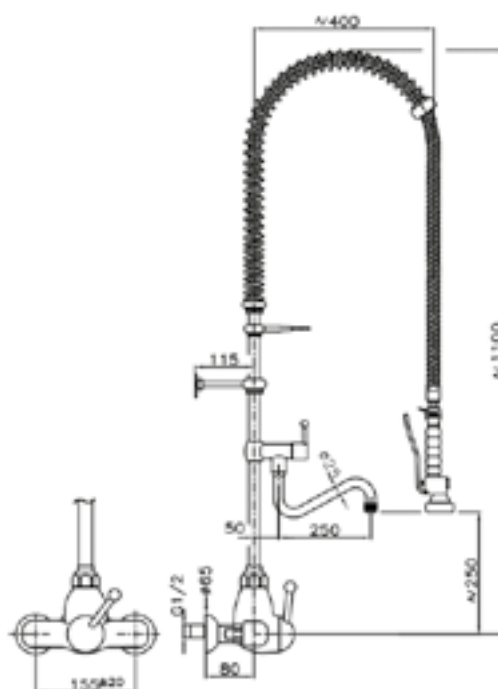


Eccentric fittings G 1/2". Centres distance 155±20mm. Ceramic cartridge Ø47mm, LCA chrome-plated lever in brass.

Raccordi eccentrici G 1/2". Interasse 155±20mm. Cartuccia ceramica Ø47mm, leva LCA in ottone cromato.

Exzenteranschluss G 1/2". Anschlußdistanz 155±20mm. Keramik-Patrone Ø47, LCA Mischhebel aus verchromtem Messing.

Raccords excentriques G 1/2". Entraxe 155±20mm. Cartouche à disques céramiques Ø47mm, levier LCA en laiton chromé.



STYL LINE

QUALITY MEETS STYLE IN DISTINCTIVELY DESIGNED FAUCETS AND PRE-RINSE UNITS FOR MEDIUM-SIZED SPACES

*LA QUALITÀ INCONTRA LO STILE IN RUBINETTI E GRUPPI DOCCIA
DAL DESIGN DISTINTIVO PER SPAZI DI MEDIE DIMENSIONI*

*QUALITÄT TRIFFT AUF STIL IN UNVERWECHSELBAR GESTALTETEN
ARMATUREN UND GESCHIRRBRAUSEN FÜR MITTELGROSSE RÄUME*

*LA QUALITÉ RENCONTRE LE STYLE DANS DES ROBINETS
ET DES ENSEMBLES DOUCHETTE AU DESIGN DISTINCTIF
POUR LES ESPACES DE TAILLE MOYENNE.*

Perfect synthesis of form and function and an ideal balance between quality and competitiveness: this is the 'identity card' of the Styl line of faucets and pre-rinse units, dedicated to medium-sized professional kitchens, with steel components and DVGW-certified plastic parts.

Perfetta sintesi di forma e funzione ed equilibrio ideale tra qualità e competitività: questa la "carta d'identità" della linea di rubinetti e gruppi doccia Styl, dedicati alle cucine professionali di medie dimensioni, con tutti i componenti in acciaio e le parti in plastica certificati DVGW Hygiene.

Perfekte Synthese von Form und Funktion und ein ideales Gleichgewicht zwischen Qualität und Wettbewerbsfähigkeit: das ist die "Visitenkarte" der Armaturen- und Geschirrbrausen-Linie Styl, die sich an mittelgroße Profiküchen richtet, mit Komponenten aus Stahl und DVGW-zertifizierten Kunststoffteilen.

Synthèse parfaite de la forme et de la fonction, équilibre idéal entre qualité et compétitivité : c'est la "carte d'identité" de la ligne de robinets et de pré-rinse Styl, dédiée aux cuisines professionnelles de taille moyenne, avec des composants en acier et des pièces en plastique certifié DVGW.



DISCOVER
MORE



STYL LINE

TECHNICAL FEATURES

- ▶ 50mm-long mounting shafts and thicker-than-usual ring nut for maximum stability and ease of installation.
- ▶ Professional high-flow limescale-resistant mixing cartridges Ø40 mm and G1/2" headworks.
- ▶ Solid brass swivel nozzles, with thick hard chromium coating in compliance with EN 248. Nozzles Ø20 mm, available in various dimensions.
- ▶ The swivel nozzles are kept in place by a stainless steel screw or a threaded nut for maximum ease of installation and maintenance.

PRE RINSE UNITS

AVAILABLE IN TWO COLOR FINISHES:



- 1.** Riser spring in harmonic steel. Gray or blue coating to make the spring stainless.
- 2.** The spring is equipped with a protective ring which minimises friction between the spring itself and the flexible hose.
- 3.** Flexible hose is in rubber, certified for the transport of liquid foodstuff, including potable water, in accordance with the KTW-BWGL Regulations. Reinforced with stainless steel double braid. Easy to clean.
- 4.** Wall brackets in plastic available in the standard 115mm. Supports L. 150 mm are available on request.
- 5.** Spray Gun Hook in stainless steel AISI 304. Support in coloured plastic.
- 6.** Add-on tap is factory-installed for maximum stability and perfect axial positioning. S-shaped nozzle Ø20 x L. 250 mm.
- 7.** 3mm-thick stainless steel riser pipe.

8. P499 Spray Gun, featuring highest reliability. Thermoplastic, Spray Valve body and internal limescale-resistant components. Components in stainless steel. Food-grade EPDM rubber and plastic materials. Ergonomic handle and lever. Hold ring for continuous water flow. Adjustable water output (the more the lever is pressed, the higher the water flow). 14 l/min flow rate.

All STYL Pre-Rinse Units are equipped with check valves, in compliance with EN 1717.



GO TO SPARE PARTS



Dimensions of height, length and diameter are in millimeters (mm). Dimensions of headworks, fixing shanks and fittings are in inches GAS (" G) and flow rates are measured in liters per minute (l/min) @ 3 bar.

STYL LINE

CARATTERISTICHE TECNICHE

- ▶ Gambi di fissaggio lunghi 50 mm. Dado flangiato di grosso spessore per la massima facilità di installazione e massima stabilità.
- ▶ Cartucce miscelatrici professionali Ø40 mm ad alta portata ed alta resistenza al calcare. Vitoni G1/2".
- ▶ Canne girevoli in tubo d'ottone cromate a norma EN 248. Canne Ø20 mm, disponibili in varie dimensioni.
- ▶ Fissaggio della canna tramite vitina o calotta filettata per la massima facilità di installazione e manutenzione.

GRUPPI DOCCIA

DISPONIBILI IN DUE VARIANTI COLORE:



1. Molla di supporto in acciaio armonico. Rivestimento grigio o blu per rendere la molla inossidabile.

2. La molla è equipaggiata con un anello di protezione per ridurre la frizione tra la molla stessa e il tubo flessibile.

3. Tubo flessibile in gomma, certificato per il trasporto di liquidi alimentari, compresa l'acqua potabile, in conformità alle normative KTW-BWGL. Rinforzato con doppia treccia in acciaio inox. Facile da pulire.

4. Supporti a parete in plastica disponibili nella versione standard 115mm. Supporti da 150 mm sono disponibili su richiesta.

5. Gancio per testa doccia in acciaio inox AISI 304. Supporto in plastica colorata.

6. Il rubinetto sul tubo viene pre-montato per garantire la massima stabilità e un perfetto posizionamento in asse con il rubinetto alla base. Canna a S, Ø20 x L. 250 mm.

7. Tubo di supporto in acciaio inox AISI 304 con 3mm di spessore.

8. Testa Doccia P499, caratterizzata dalla massima affidabilità.

Corpo doccia e componenti termoplastici resistenti al calcare. Interni in acciaio inox.

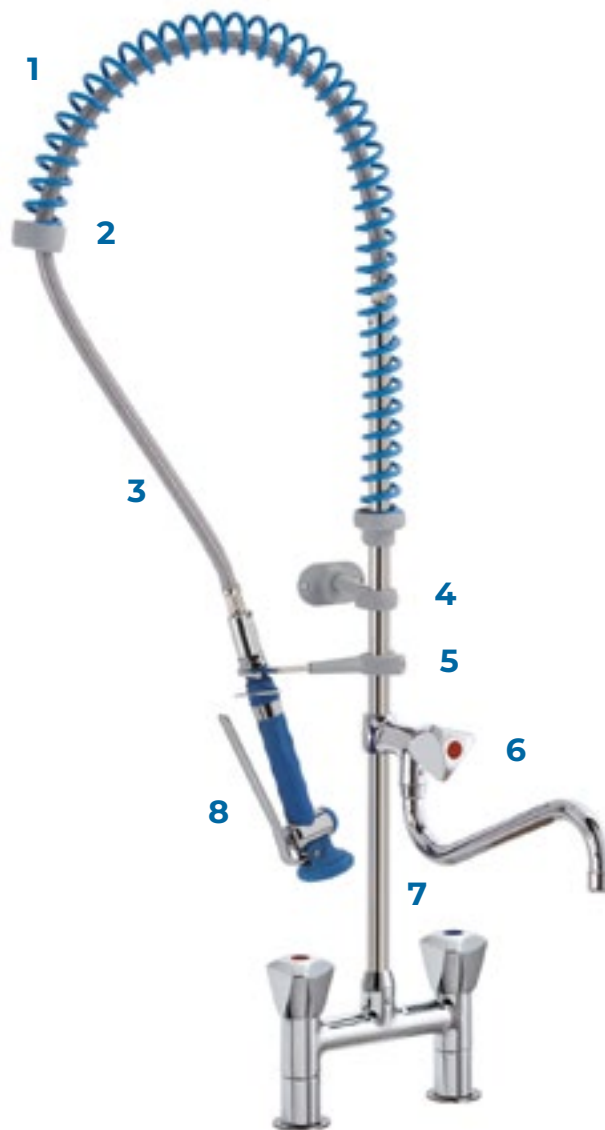
Gomma EPDM per uso alimentare e materiali plastici.

Impugnatura e leva ergonomiche.

Anello di blocco leva per un'erogazione continua dell'acqua. Erogazione progressiva (più si preme la leva e maggiore è l'erogazione dell'acqua).

Portata di 14 l/min

Tutti i gruppi doccia STYL sono forniti con valvola di non ritorno in conformità alla EN 1717.



RICAMBI



Le dimensioni di altezza, lunghezza e diametro sono da intendersi in millimetri (mm), le dimensioni dei vitoni, dei gambi di fissaggio e dei raccordi sono in pollici GAS (" G) e le portate in litri al minuto (l/min) @ 3 bar.

STYL LINE

TECHNISCHE ANGABEN

- ▶ Gewindeschäfte mit 50 mm Länge und massiver Überwurfmutter, für besonders einfache Installation und größtmögliche Stabilität
- ▶ Professionelle Mixkartuschen Ø40 hoher Durchflussrate und Kalkbeständigkeit. Oberteile, G 1/2"
- ▶ Schwenkbarem Auslauf aus verchromtem Messing nach der Norm EN 248. Auslauf Ø20 mm, erhältlich in verschiedenen Längen und Höhen.
- ▶ Befestigung des Auslaufs durch Schrauben oder Überwurfmutter, für eine besonders einfache Installation und Wartung.

VORSPÜLBRAUSEN

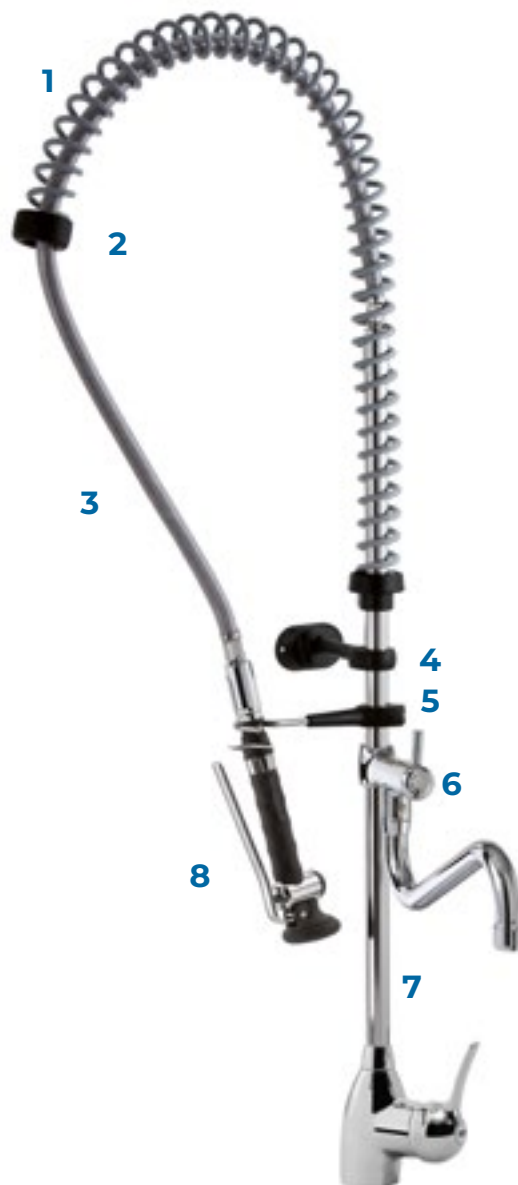
ERHÄLTlich IN ZWEI FARBvariantEN:



1. Spiralfeder aus harmonischem Stahl, beschichtet mit grauem oder Blau zur Rostbeständigkeit der Feder.
2. Die Feder ist mit einem Schutzring versehen, um die Reibung zwischen der Feder und dem Flexschlauch zu vermindern.
3. Flexibler Schlauch aus Gummi, zertifiziert für den Transport von flüssigen Lebensmitteln, einschließlich Trinkwasser, in Übereinstimmung mit den KTW-BWGL-Vorschriften. Verstärkt mit Edelstahl-Doppelgeflecht. Leicht zu reinigen.
4. Wandhalterungen aus Kunststoff serienmäßig 115 mm. Längere Stützen bis zu 150 mm sind auf Anfrage erhältlich.
5. Haken der Handbrause aus rostfreiem Stahl AISI 304. Halterung aus farbigem Kunststoff.
6. Auslaufhahn vormontiert, für maximale Stabilität und perfekte Ausrichtung mit der Geschirrbrause. S-Auslauf Ø20 x L. 250 mm.
7. Standrohr aus Edelstahl AISI 304.

8. P499 Handbrause, die sich durch höchste Zuverlässigkeit auszeichnet. Thermoplastische, wärmeisolierende und kalkbeständige Komponenten. Interne Komponenten aus rostfreiem Stahl. Lebensmittelgeeignete EPDM-Gummi- und Kunststoffmaterialien. Ergonomischer Griff und Hebel. Haltering für kontinuierlichen Wasserdurchfluss. Einstellbarer Wasserdurchfluss (je stärker der Hebel gedrückt wird, desto mehr Wasser wird abgegeben). Durchflussmenge 14 l/min.

Alle Geschirrbrausen STYL werden ab Werk mit Rückschlagventilen nach EN 1717 geliefert.



ERSATZTEILE



Höhe, Länge und Durchmesser sind in Millimetern angegeben, die Abmessungen der Oberteile, Befestigungsschäfte und Anschlüsse in Zoll (" G) und die Durchflussmengen in Liter pro Minute (l/min) bei 3 bar

STYL LINE

DÉTAILS TECHNIQUES

- ▶ Tiges de fixation de 50 mm de long et écrou de grande épaisseur pour une plus grande facilité d'installation et une parfaite stabilité.
- ▶ Cartouches mitigeuses professionnelles Ø40, à haut débit et à haute résistance au calcaire. Têtes de robinet G 1/2".
- ▶ Becs orientables en laiton chromé conforme à la norme EN 248. Becs Ø20 mm, disponibles en différentes dimensions.
- ▶ Fixation du bec par vis o écrou fileté pour une plus grande facilité d'installation et d'entretien.

ENSEMBLES DOUCHETTE DISPONIBLES EN DEUX VARIANTES DE COULEUR :

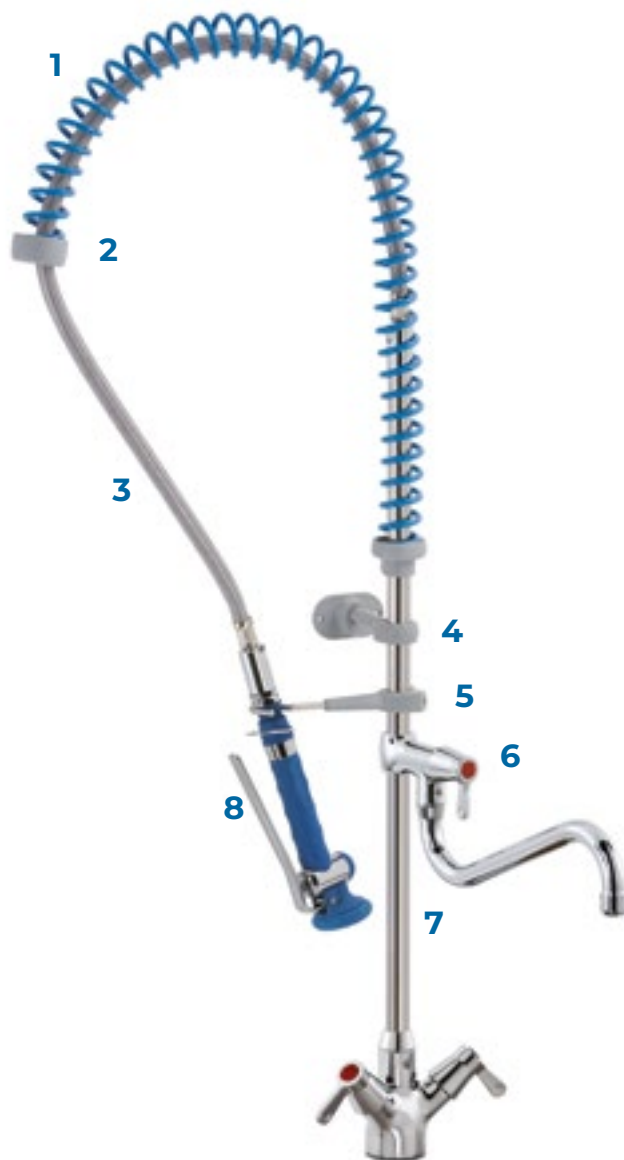


1. Ressort de support en acier harmonique. Revêtement gris ou bleu pour rendre le ressort inoxydable.
2. Le ressort a un anneau de protection pour réduire le frottement entre le ressort même et le flexible.
3. Le tuyau flexible est en caoutchouc, certifié pour le transport de liquides alimentaires, y compris l'eau potable, conformément aux règlements KTW-BWGL. Renforcé par une double tresse en acier inoxydable. Facile à nettoyer.
4. Support mural en plastique disponible en standard 115 mm. Des supports L. 150 mm, sont disponibles sur demande.
5. Crochet pour tête douchette en acier inoxydable AISI 304. Support en plastique coloré.
6. Robinet de passage pré-monté pour une parfaite stabilité et une parfaite position dans l'axe de l'ensemble douchette. Col de cygne Ø20 x L.250 mm.
7. Tube de support en acier inox AISI 304

8. Tête douchette P499, offrant une fiabilité maximale.

Composants thermoplastiques, résistants au calcaire. Corps douchette et composants internes en acier inoxydable. Matériaux en caoutchouc EPDM et en plastique de qualité alimentaire. Poignée et levier ergonomiques. Anneau de maintien pour un débit d'eau continu. Débit d'eau réglable (plus on appuie sur le levier, plus le débit d'eau est élevé). Débit de 14 l/min.

Tous les ensembles douchette STYL sont dotés de clapets anti-retour conformément à la norme EN 1717.



PIÈCES DÉTACHÉES



Les dimensions de la hauteur, de la longueur et du diamètre sont en millimètres (MM), les dimensions des têtes de robinet, des tiges de fixation et des raccords sont en pouces GAS (1" G) et les débits en litres par minute (l/min) @ 3 bar.

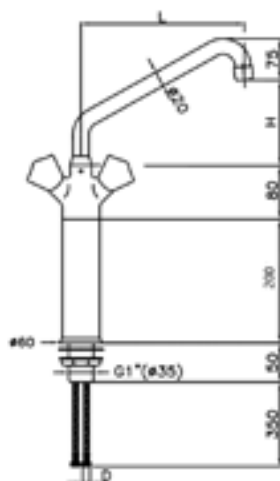
SINGLE-HOLE, MIXING TEMPERATURE, DECK-MOUNT MONOBLOC POT FILLER

STYL LINE

RIEMPIPIENTOLA MONOFORO MISCELATORE DA BANCO

EINLOCH-ZWEIGRIFF-STANDARMATUR ZUM BEFÜLLEN VON TÖPFEN

MÉLANGEUR DE REMPLISSAGE MONOTROU À FIXER SUR PLAN DE TRAVAIL



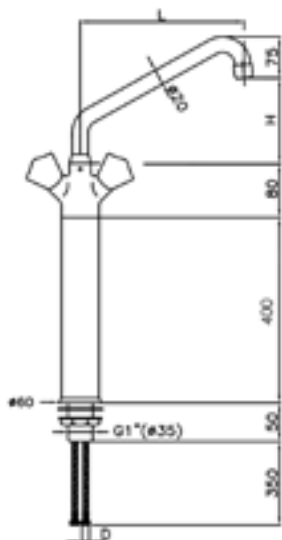
Inlet Type (D)	Nozzle Length (L)	Nozzle Height (H)	Code
Inlet pipes Male G 1/2"	250	120	1S.2420.05.S3
	300	150	1S.2420.07.S3
	300	250	1S.2420.08.S3

Riser H. 200mm. Threaded fixing shaft G 1" x 50. 3Pe handle with 1/2" compression headwork, multiple-turn opening.

Rialzo H 200mm. Gambo di fissaggio filettato 1" x 50. Maniglia 3Pe con vitone a compressione G 1/2", apertura multigiro.

Säule H 200mm. Gewindeschaft G 1" x 50. 3Pe Griff mit 1/2" Kompressionsobertheil, mehrgängige Öffnung.

Colonne H 200mm. Tige filetée G 1" x 50. Manette 3Pe avec tête de robinet à clapet G 1/2", ouverture par rotation multiple.



Inlet Type (D)	Nozzle Length (L)	Nozzle Height (H)	Code
Inlet pipes Male G 1/2"	250	120	1S.2435.05.S3
	300	150	1S.2435.07.S3
	300	250	1S.2435.08.S3

Riser H. 400mm. Threaded fixing shaft G 1" x 50. 3Pe handle with 1/2" compression headwork, multiple-turn opening.

Rialzo H 400mm. Gambo di fissaggio filettato 1" x 50. Maniglia 3Pe con vitone a compressione G 1/2", apertura multigiro.

Säule H 400mm. Gewindeschaft G 1" x 50. 3Pe Griff mit 1/2" Kompressionsobertheil, mehrgängige Öffnung.

Colonne H 400mm. Tige filetée G 1" x 50. Manette 3Pe avec tête de robinet à clapet G 1/2", ouverture par rotation multiple.

STYL LINE

SINGLE-HOLE, SINGLE TEMPERATURE, DECK-MOUNT POT FILLER

RIEMPIPIENTOLA MONOFORO TEMPERATURA SINGOLA DA BANCO

EINLOCH-STANDARMATUR ZUM BEFÜLLEN VON TÖPFEN

MÉLANGEUR DE REMPLISSAGE MONOTROU, À TEMPERATURE FIXE À FIXER SUR PLAN DE TRAVAIL



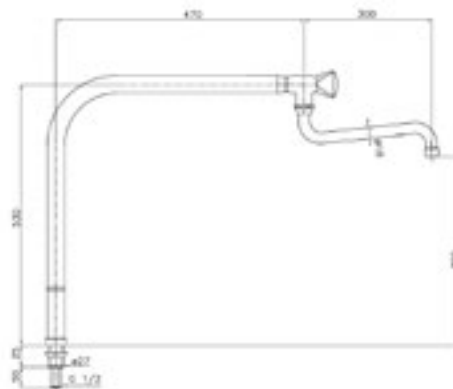
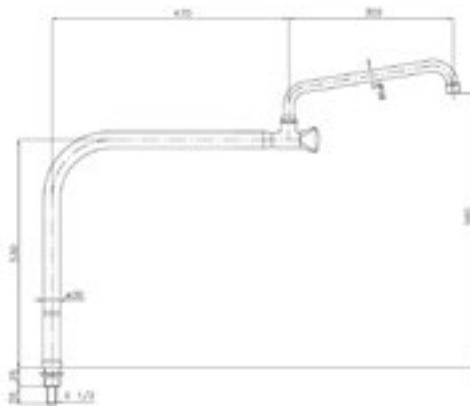
Inlet Type (D)	Nozzle Length (L)	Nozzle type	Code
Male G 1/2"	300	U-shape (upwards)	1S.2690.C2.S3
	300	S-shape (downwards)	1S.2691.74.S3

Threaded fixing shaft G 3/4". Pot filler swivels at base, nozzle swivels up to 360°. 3Pe handle with 1/2" compression headwork, multiple-turn opening.

Gambo di fissaggio filettato G 3/4". Colonnina e canna orientabili a 360°. Maniglia 3Pe con vitone a compressione G 1/2", apertura multigiro.

Gewindeschacht G 3/4". Mit 360° schwenkbarem Auslauf. 3Pe Griff mit 1/2" Kompressionsoberteil, mehrgängige Öffnung.

Tige filetée G 3/4". Colonne et bec pivotants à 360°. Manette 3Pe avec tête de robinet à clapet G 1/2", ouverture par rotation multiple.



SINGLE-HOLE, SINGLE-TEMPERATURE, DECK-MOUNT PILLAR PRE-RINSE UNIT

STYL LINE

GRUPPO DOCCIA MONOFORO DA BANCO A TEMPERATURA SINGOLA

EINLOCH-EINGRIFF-GESCHIRREBRAUSE ZUR AUFTISCHMONTAGE

ENSEMBLE DOUCHETTE PILLER MONOTOU À FIXER SUR PLAN DE TRAVAIL, À TEMPÉRATURE FIXE



Inlet Type (D)	Colour Version	Code
Inlet Male G 1/2"	●	2S.2006.19N.K13

Threaded fixing shaft G 1/2" x 50. K3 handle with 3/4" compression headwork, multiple-turn opening.

Gambo di fissaggio filettato G 1/2" x 50. Maniglia K3 con vitone a compressione G 3/4", apertura multigiro.

Gewindeschäft G 1/2" x 50. K3 Griff mit 3/4" Kompressionsoberteil, mehrgängige Öffnung.

Tige filetée G 1/2" x 50. Manette K3 avec tête de robinet à clapet G 3/4", ouverture par rotation multiple.

PRE-RINSE UNIT WITH ADD-ON TAP Ø20X250

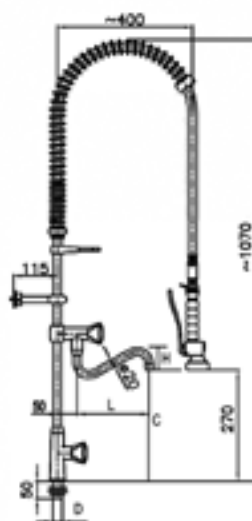
GRUPPO DOCCIA CON RUBINETTO SUL TUBO Ø20X250

GESCHIRRBRAUSE MIT SCHWENKBAREM AUSLAUF Ø20X250

ENSEMBLE DOUCHETTE AVEC ROBINET DE PUISAGE Ø20X250



Inlet Type (D)	Colour Version	Code
Inlet Male G 1/2"	●	3S.2006.19N.K13



STYL LINE

STYL LINE



SINGLE-HOLE, MIXING TEMPERATURE, DECK-MOUNT FAUCET

RUBINETTO MONOFORO MISCELATORE DA BANCO

EINLOCH-ZWEIGRIFF-MISCHARMATUR

MÉLANGEUR MONOTROU À FIXER SUR PLAN DE TRAVAIL

STYL LINE

Inlet Type (D)	Nozzle Length (L)	Nozzle Height (H)	Code
Inlet pipes Male G 1/2"	250	120	1S.2402.05.S3
	300	150	1S.2402.07.S3
	300	250	1S.2402.08.S3
Flexible hoses Female G 1/2"	300	120	1S.2404.05.S3
	300	150	1S.2404.07.S3
	300	250	1S.2404.08.S3

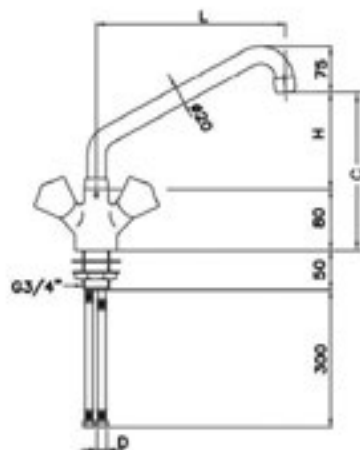


Threaded fixing shaft G 3/4" x 50. 3Pe handle with 1/2" compression headwork, multiple-turn opening.

Gambo di fissaggio filettato G 3/4" x 50. Maniglia 3Pe con vitone a compressione G 1/2", apertura multigiro.

Gewindenschaft G 3/4" x 50. 3Pe Griff mit 1/2" Kompressionsoberteil, mehrgängige Öffnung.

Tige filetée G 3/4" x 50. Manette 3Pe avec tête de robinet à clapet G 1/2", ouverture par rotation multiple.



SINGLE-HOLE, MIXING TEMPERATURE, DECK-MOUNT FAUCET

RUBINETTO MONOFORO MISCELATORE DA BANCO
 EINLOCH-ZWEIGRIFF-MISCHARMATUR
 MÉLANGEUR MONOTROU À FIXER SUR PLAN DE TRAVAIL



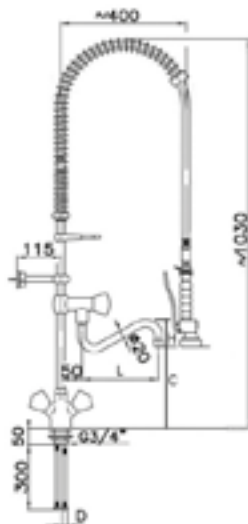
PRE-RINSE UNIT
 GRUPPO DOCCIA
 GESCHIRRBRAUSE
 ENSEMBLE DOUCHETTE

Inlet Type (D)	Colour Version	Code
Inlet pipes Male G 1/2"	●	2S.2403.19N.S3
	● ●	2S.2403.19BG.S3
Flexible hoses Female G 1/2"	●	2S.2404.19N.S3
	● ●	2S.2404.19BG.S3
Flexible hoses Female G 3/8"	●	2S.2411.19N.S3
	● ●	2S.2411.19BG.S3



PRE-RINSE UNIT WITH ADD-ON TAP Ø20X250
 GRUPPO DOCCIA CON RUBINETTO SUL TUBO Ø20X250
 GESCHIRRBRAUSE MIT SCHWENKBAREM AUSLAUF Ø20X250
 ENSEMBLE DOUCHETTE AVEC ROBINET DE PUISAGE Ø20X250

Inlet Type (D)	Colour Version	Code
Inlet pipes Male G 1/2"	●	3S.2403.S1.S3
	● ●	3S.2403.S1.S3/BG
Flexible hoses Female G 1/2"	●	3S.2404.S1.S3
	● ●	3S.2404.S1.S3/BG
Flexible hoses Female G 3/8"	●	3S.2411.S1.S3
	● ●	3S.2411.S1.S3/BG



SINGLE-HOLE, MIXING TEMPERATURE, DECK-MOUNT FAUCET

RUBINETTO MONOFORO MISCELATORE DA BANCO

EINLOCH-ZWEIGRIFF-MISCHARMATUR

MÉLANGEUR MONOTROU À FIXER SUR PLAN DE TRAVAIL

STYL LINE

Inlet Type (D)	Nozzle Length (L)	Nozzle Height (H)	Code
Inlet pipes Male G 1/2"	250	120	1S.2402.05.KC9
	300	150	1S.2402.07.KC9
	300	250	1S.2402.08.KC9
Flexible hoses Female G 1/2"	250	120	1S.2404.05.KC9
	300	150	1S.2404.07.KC9
	300	250	1S.2404.08.KC9

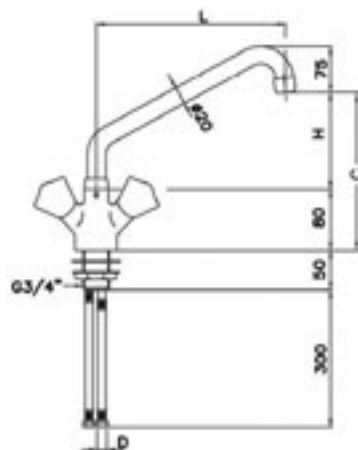


Threaded fixing shaft G 3/4" x 50. K9e handle with 1/2" ceramic headwork, 1/4 turn opening.

Gambo di fissaggio filettato G 3/4" x 50. Maniglia K9e con vitone ceramico G 1/2", apertura 1/4 di giro.

Gewindenschaft G 3/4" x 50. K9e Griff mit 1/2" Keramikoberteil, Öffnung 1/4 Umdrehung.

Tige filetée G 3/4" x 50. Manette K9e avec tête de robinet céramique G 1/2", ouverture 1/4 de tour.



SINGLE-HOLE, MIXING TEMPERATURE, DECK-MOUNT FAUCET

RUBINETTO MONOFORO MISCELATORE DA BANCO
 EINLOCH-ZWEIGRIFF-MISCHARMATUR
 MÉLANGEUR MONOTROU À FIXER SUR PLAN DE TRAVAIL



PRE-RINSE UNIT

GRUPPO DOCCIA
 GESCHIRRBRAUSE
 ENSEMBLE DOUCHETTE

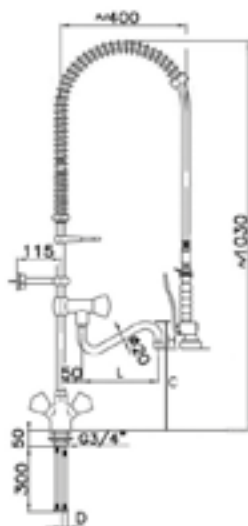
Inlet Type (D)	Colour Version	Code
Inlet pipes Male G 1/2"	●	2S.2403.19N.KC9
	● ●	2S.2403.19BG.KC9
Flexible hoses Female G 1/2"	●	2S.2404.19N.KC9
	● ●	2S.2404.19BG.KC9
Flexible hoses Female G 3/8"	●	2S.2411.19N.KC9
	● ●	2S.2411.19BG.KC9

PRE-RINSE UNIT WITH ADD-ON TAP Ø20X250

GRUPPO DOCCIA CON RUBINETTO SUL TUBO Ø20X250
 GESCHIRRBRAUSE MIT SCHWENKBAREM AUSLAUF Ø20X250
 ENSEMBLE DOUCHETTE AVEC ROBINET DE PUISAGE Ø20X250



Inlet Type (D)	Colour Version	Code
Inlet pipes Male G 1/2"	●	3S.2403.19N.KC9
	● ●	3S.2403.19BG.KC9
Flexible hoses Female G 1/2"	●	3S.2404.19N.KC9
	● ●	3S.2404.19BG.KC9
Flexible hoses Female G 3/8"	●	3S.2411.19N.KC9
	● ●	3S.2411.19BG.KC9



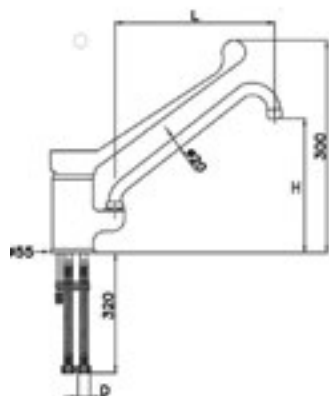
SINGLE-HOLE, SINGLE-LEVER DECK-MOUNT MIXING FAUCET

RUBINETTO MISCELATORE MONOFORO MONOCOMANDO

EINLOCH-EINHEBEL-MISCHARMATUR

MITIGEUR MONOTROU À FIXER SUR PLAN DE TRAVAIL

STYL LINE



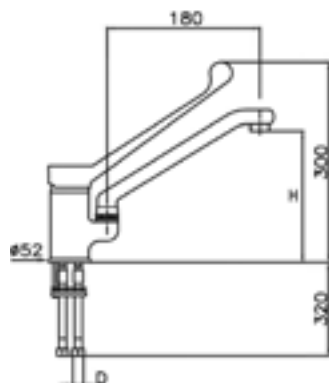
Inlet Type (D)	Nozzle Length (L)	Nozzle Height (H)	Code
Flexible hoses Female G 1/2"	250	180	1S.2990.57.92
Flexible hoses Female G 3/8"	300	185	1S.2990.59.92
Flexible hoses Female G 1/2"	250	180	1S.2992.57.92
Flexible hoses Female G 3/8"	300	185	1S.2992.59.92

Sanitary Lever L. 220mm, ceramic cartridge Ø40mm.

Leva clinica L. 220mm, cartuccia ceramica Ø40mm.

Ellbogen-Bedienhebel L. 220mm, Keramik-Patrone Ø40.

Levier clinique L. 220mm, cartouche à disques céramiques Ø40mm.



Inlet Type (D)	Nozzle Length (L)	Nozzle Height (H)	Code
Flexible hoses Female G 1/2"	180	160	1S.2990.45.92
Flexible hoses Female G 3/8"	180	160	1S.2992.45.92

Casting nozzle. Sanitary Lever L. 220mm, ceramic cartridge Ø40mm.

Canna fusa. Leva clinica L. 220mm, cartuccia ceramica Ø40mm.

GussAuslauf. Ellbogen-Bedienhebel L. 220mm, Keramik-Patrone Ø40.

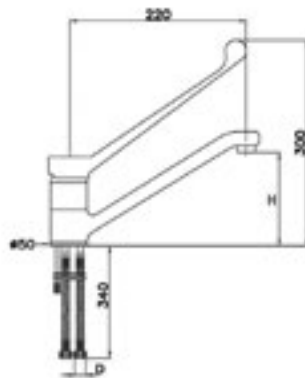
Rejet mulé. Levier clinique L. 220mm, cartouche à disques céramiques Ø40mm.

SINGLE-HOLE, SINGLE-LEVER DECK-MOUNT MIXING FAUCET

RUBINETTO MISCELATORE MONOFORO MONOCOMANDO

EINLOCH-EINHEBEL-MISCHARMATUR

MITIGEUR MONOTROU À FIXER SUR PLAN DE TRAVAIL



Inlet Type (D)	Nozzle Length (L)	Nozzle Height (H)	Code
Flexible hoses Female G 1/2"	220	160	1S.2991.00.82
Flexible hoses Female G 3/8"	220	160	1S.2993.00.82

Built-in swivel nozzle. Sanitary Lever L. 220mm, ceramic cartridge Ø40mm.

Canna girevole incorporata. Leva clinica L. 220mm, cartuccia ceramica Ø40mm.

Eingebauter Schwenkauslauf. Ellbogen-Bedienhebel L. 220mm, Keramik-Patrone Ø40.

Col de cygne intégré orientable. Levier clinique L. 220mm, cartouche à disques céramiques Ø40mm.

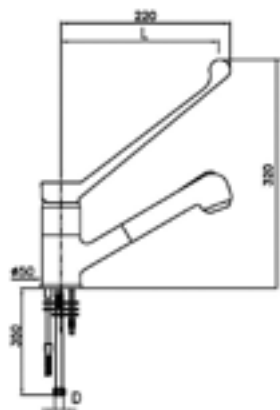
SINGLE-HOLE, SINGLE-LEVER DECK-MOUNT MIXING FAUCET

RUBINETTO MISCELATORE MONOFORO MONOCOMANDO

EINLOCH-EINHEBEL-MISCHARMATUR

MITIGEUR MONOTROU À FIXER SUR PLAN DE TRAVAIL

STYL LINE



Inlet Type (D)	Nozzle Length (L)	Nozzle Height (H)	Code
Flexible hoses Female G 1/2"	220	320	1S.2930.80.82

Sanitary Lever L. 220mm, ceramic cartridge Ø40mm. Max. 70-80cm (depending on positioning of counterweights) pull-out spray.

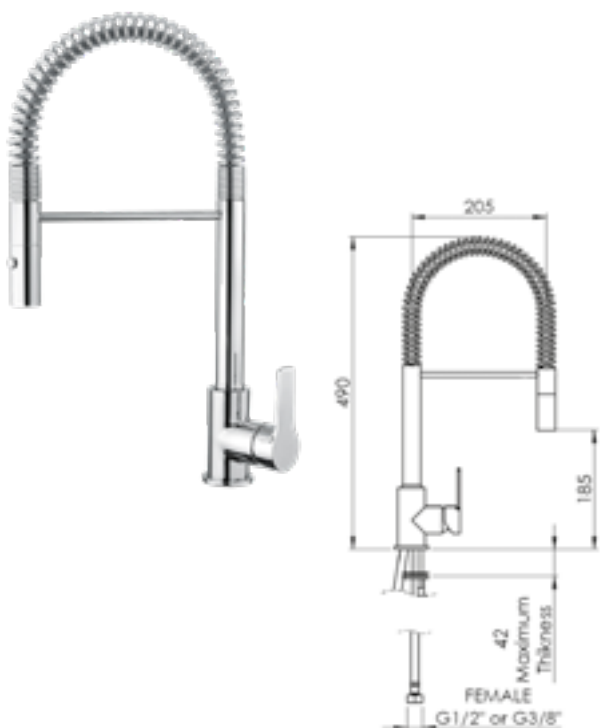
Leva clinica L. 220mm, cartuccia ceramica Ø40mm. Doccetta estraibile ad una lunghezza di 70-80cm (in base al posizionamento di contrappesi).

Ellbogen-Bedienhebel L. 220mm, Keramik-Patrone Ø40. Herausziehbarer Sprühkopf (max. 70-80cm, abhängig von der Montage des Gegengewichtes).

Levier clinique L. 220mm, cartouche à disques céramiques Ø40mm. Douchette extensible sur 70-80 cm (en fonction de la position des contrepoids).

SINGLE-HOLE, SINGLE-LEVER DECK-MOUNT MIXING FAUCET

RUBINETTO MISCELATORE MONOFORO MONOCOMANDO
 EINLOCH-EINHEBEL-MISCHARMATUR
 MÉLANGEUR MONOTROU À FIXER SUR PLAN DE TRAVAIL



Inlet Type (D)	Code
Flexible hoses Female G 1/2"	1K.2981.GA.M8
Flexible hoses Female G 3/8"	1K.2982.GA.M8

Side lever, ceramic cartridge Ø35mm. Pull-out sprayer with switch that allows to select the water flow from standard to shower type. 2-meter-long Flexible hose.

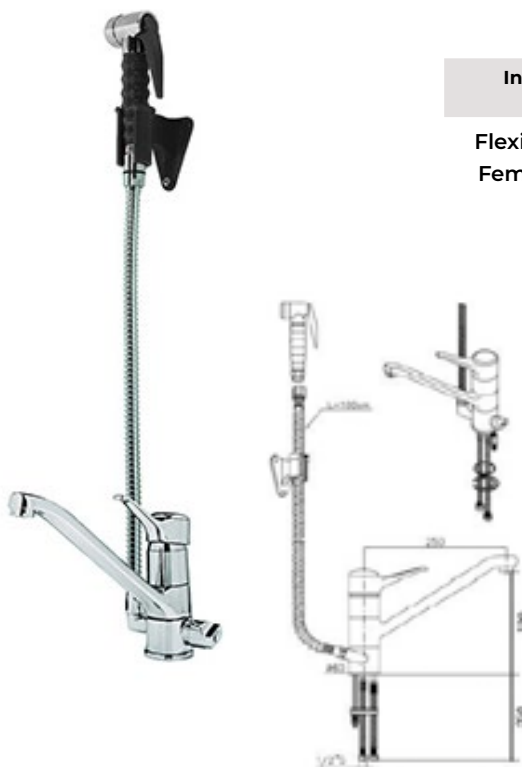
Leva laterale, cartuccia ceramica Ø35 mm. Doccetta estraibile con pulsante che consente di selezionare il getto d'acqua da standard a doccia. Tubo flessibile lungo 2 metri.

Seitlicher Hebel, Keramik-Patrone Ø35mm. Ausziehbare Brause mit Schalter, der es ermöglicht, den Wasserdurchfluss von der Standard- zur Duschvariante zu wählen. Flexibler Schlauch von 2 Metern Länge.

Levier latéral, cartouche à disques céramiques Ø35mm. Pulvérisateur extractible avec interrupteur qui permet de sélectionner le débit d'eau du type standard au type douche. Flexible de 2 mètres de long.

SINGLE-HOLE, SINGLE-LEVER DECK-MOUNT MIXING FAUCET WITH SPRAY VALVE

RUBINETTO MISCELATORE MONOFORO MONOCOMANDO CON TESTA DOCCIA
 EINLOCH-EINHEBEL-MISCHARMATUR MIT HANDBRAUSE
 MITIGEUR MONOTROU À FIXER SUR PLAN DE TRAVAIL AVEC TÊTE DOUCHETTE



Inlet Type (D)	Nozzle Length (L)	Nozzle Height (H)	Code
Flexible hoses Female G 1/2"	250	220	1S.2920.42.88/47

Built-in swivel nozzle L. 250mm. Switch handle with headwork G 1/2" (1/4 turn opening) for water output from nozzle or from spray valve. Flexible hoses female G 1/2" with non-return valve. Spray gun with lever.

Canna orientabile incorporata L. 250mm. Deviatore con vitone ceramico G 1/2" (apertura 1/4 di giro) per erogazione acqua dalla canna o dalla testa doccia. Flessibili di raccordo femmina G 1/2" con valvola di non ritorno. Testa doccia con leva.

Eingebauter Schwenkauslauf L. 250 mm. mschalter mit Keramikoberteil G 1/2" (Öffnung 1/4 Umdrehung) für Wasserdurchfluss durch Auslauf oder Handbrause. Anschlussschläuche IG 1/2" mit Rückschlagventil. Handbrause mit Hebel.

Col de cygne pivotant L. 250mm. Inverseur avec tête de robinet céramique G 1/2" (1/4 de tour) pour la distribution de l'eau par le bec ou par la douchette. Flexibles de raccord femelle G 1/2" avec clapet anti-retour. Tête douchette avec levier.

SINGLE-HOLE, SINGLE-LEVER DECK-MOUNT MIXING PRE-RINSE UNIT

GRUPPO DOCCIA MISCELATORE MONOFORO MONOCOMANDO

EINLOCH-EINHEBEL-GESCHIRRBRAUSE

ENSEMBLE DOUCHETTE MITIGEUR MONOTROU À FIXER SUR PLAN DE TRAVAIL

STYL LINE



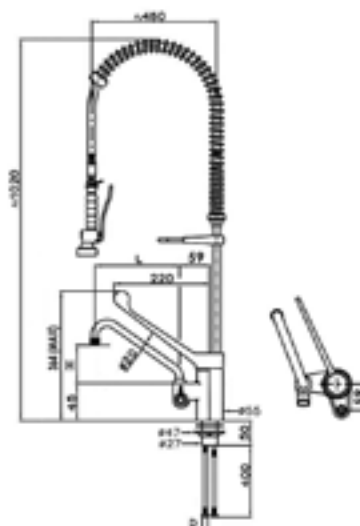
Inlet Type (D)	Nozzle Length (L)	Nozzle Height (H)	Colour Version	Code
Flexible hoses Female G 1/2"	250	100	●	2S.2915.19N.92/C5B
	250	100	● ●	2S.2915.19BG.92/C5B
	300	100	●	2S.2915.19N.92/C7B
	300	100	● ●	2S.2915.19BG.92/C7B

Threaded fixing shaft G 3/4" x 50. Switch handle with headwork G3/8" (1/4 turn opening) for water output from nozzle or from spray valve. Sanitary Lever L. 220mm, ceramic cartridge Ø40mm.

Gambo di fissaggio filettato G 3/4" x 50. Deviatore con vitone ceramico G3/8" (apertura 1/4 di giro) per erogazione acqua dalla canna o dalla testa doccia. Leva clinica L. 220mm, cartuccia ceramica Ø40mm.

Gewindeschaft G 3/4" x 50. Umschalter mit Keramikoberteil G3/8" (Öffnung 1/4 Umdrehung) für Wasserdurchfluss durch Auslauf oder Handbrause. Ellbogen-Bedienhebel L. 220mm, Keramik-Patrone Ø40.

Tige filetée G 3/4" x 50. Inverseur avec tête de robinet céramique G3/8" (1/4 de tour) pour la distribution de l'eau par le bec ou par la douchette. Levier clinique L. 220mm, cartouche à disques céramiques Ø40mm.



STYL LINE

STYL LINE



SINGLE-HOLE, MIXING-TEMPERATURE, DECK-MOUNT FAUCET

RUBINETTO MISCELATORE MONOFORO DA BANCO

EINLOCH-MISCHARMATUR ZUR AUFTISCHMONTAGE

MÉLANGEUR MONOTROU À FIXER SUR PLAN DE TRAVAIL

STYL LINE

Inlet Type (D)	Nozzle Length (L)	Nozzle Height (H)	Code
	250	120	1S.5000.05.P7
Flexible hoses Female G 1/2"	300	150	1S.5000.07.P7
	300	250	1S.5000.08.P7

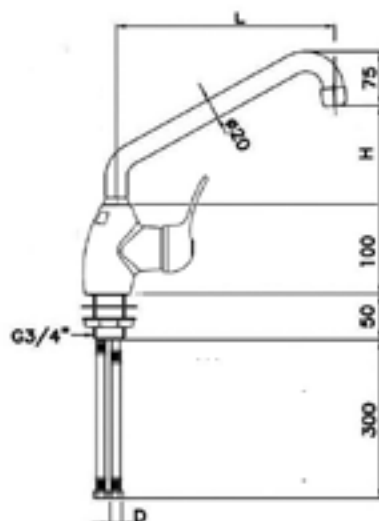


Threaded fixing shaft G 3/4" x 50. Ceramic cartridge Ø40mm. Short lateral lever, mod.PISA

Gambo di fissaggio filettato G 3/4" x 50. Cartuccia ceramica Ø40mm, leva laterale corta, mod.PISA

Gewindenschaft G 3/4" x 50. Keramik-Patrone Ø40. Kurzer Seitenhebel, mod.PISA

Tige filetée G 3/4" x 50. Cartouche à disques céramiques Ø40mm. Levier latéral court, mod.PISA



SINGLE-HOLE, MIXING-TEMPERATURE, DECK-MOUNT FAUCET

RUBINETTO MISCELATORE MONOFORO DA BANCO
 EINLOCH-MISCHARMATUR ZUR AUFTISCHMONTAGE
 MÉLANGEUR MONOTROU À FIXER SUR PLAN DE TRAVAIL



PRE-RINSE UNIT
 GRUPPO DOCCIA
 GESCHIRRBRAUSE
 ENSEMBLE DOUCHETTE

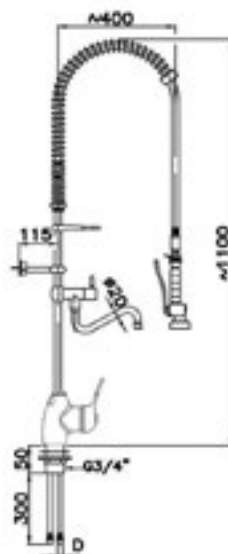
Inlet Type (D)	Colour Version	Code
Flexible hoses Female G 1/2"		2S.5001.19N.P7
		2S.5001.19BG.P7

PRE-RINSE UNIT WITH ADD-ON TAP Ø20X250

GRUPPO DOCCIA CON RUBINETTO SUL TUBO Ø20X250
 GESCHIRRBRAUSE MIT SCHWENKBAREM AUSLAUF Ø20X250
 ENSEMBLE DOUCHETTE AVEC ROBINET DE PUISAGE Ø20X250



Inlet Type (D)	Colour Version	Code
Flexible hoses Female G 1/2"		3S.5001.19N.P7
		3S.5001.19BG.P7



DOUBLE-HOLE, MIXING TEMPERATURE, DECK-MOUNT FAUCET

RUBINETTO BIFORO MISCELATORE DA BANCO

ZWEILOCH-ZWEIGRIFF-MISCHARMATUR ZUR AUFTISCHMONTAGE

MÉLANGEUR BITROU MÉLANGEUR, À FIXER SUR PLAN DE TRAVAIL

STYL LINE

Inlet Type (D)	Nozzle Length (L)	Nozzle Height (H)	Code
Male G 1/2"	250	120	1S.3100.05.S3
	300	150	1S.3100.07.S3
	300	250	1S.3100.08.S3

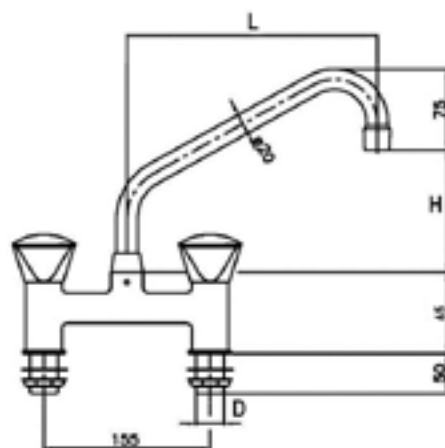


Threaded fixing shaft G 1/2" x 50. Centres distance 155mm. 3Pe handle with 1/2" compression headwork, multiple-turn opening.

Gambo di fissaggio filettato G 1/2" x 50. Interasse 155mm. Maniglia 3Pe con vitone a compressione G 1/2", apertura multigiro.

Gewindenschaft G 1/2" x 50. Anschlußdistanz 155mm. 3Pe Griff mit 1/2" Kompressionsoberteil, mehrgängige Öffnung.

Tige filetée G 1/2" x 50. Entraxe 155mm. Manette 3Pe avec tête de robinet à clapet G 1/2", ouverture par rotation multiple.






DOUBLE-HOLE, MIXING TEMPERATURE, DECK-MOUNT FAUCET

RUBINETTO BIFORO MISCELATORE DA BANCO
 ZWEILOCH-ZWEIGRIFF-MISCHARMATUR ZUR AUFTISCHMONTAGE
 MÉLANGEUR BITROU MÉLANGEUR, À FIXER SUR PLAN DE TRAVAIL






PRE-RINSE UNIT
 GRUPPO DOCCIA
 GESCHIRRBRAUSE
 ENSEMBLE DOUCHETTE

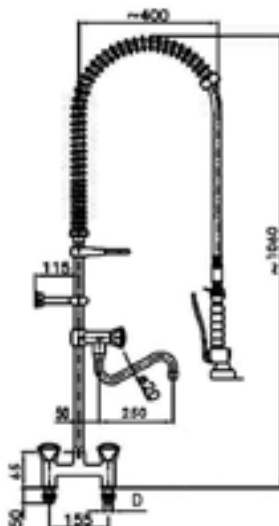
Inlet Type (D)	Colour Version	Code
Male G 1/2"		2S.3102.19N.S3
	 	2S.3102.19BG.S3

PRE-RINSE UNIT WITH ADD-ON TAP Ø20X250

GRUPPO DOCCIA CON RUBINETTO SUL TUBO Ø20X250
 GESCHIRRBRAUSE MIT SCHWENKBAREM AUSLAUF Ø20X250
 ENSEMBLE DOUCHETTE AVEC ROBINET DE PUISAGE Ø20X250



Inlet Type (D)	Colour Version	Code
Male G 1/2"		3S.3102.19N.S3
	 	3S.3102.19BG.S3



DOUBLE-HOLE, MIXING TEMPERATURE, DECK-MOUNT FAUCET

RUBINETTO BIFORO MISCELATORE DA BANCO

ZWEILOCH-ZWEIGRIFF-MISCHARMATUR ZUR AUFTISCHMONTAGE

MÉLANGEUR BITROU MÉLANGEUR, À FIXER SUR PLAN DE TRAVAIL

STYL LINE

Inlet Type (D)	Nozzle Length (L)	Nozzle Height (H)	Code
Male G 1/2"	250	120	1S.3100.05.KC9
	300	150	1S.3100.07.KC9
	300	250	1S.3100.08.KC9

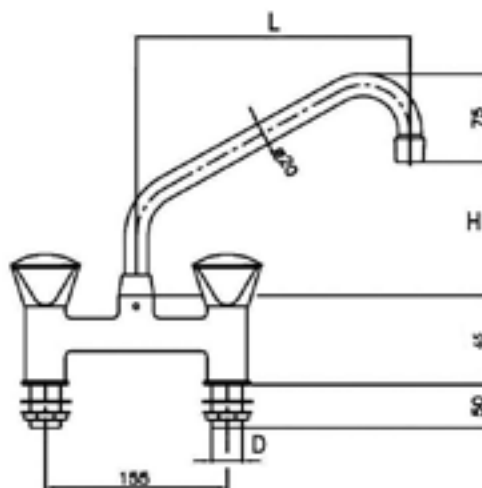


Threaded fixing shaft G 1/2" x 50. Centres distance 155mm. K9e handle with 1/2" ceramic headwork, 1/4 turn opening.

Gambo di fissaggio filettato G 1/2" x 50. Interasse 155mm. Maniglia K9e con vitone ceramico G 1/2", apertura 1/4 di giro.

Gewindeschft G 1/2" x 50. Anschlußdistanz 155mm. K9e Griff mit 1/2" Keramikoberteil, Öffnung 1/4 Umdrehung.

Tige filetée G 1/2" x 50. Entraxe 155mm. Manette K9e avec tête de robinet céramique G 1/2", ouverture 1/4 de tour.



STYL LINE



DOUBLE-HOLE, MIXING TEMPERATURE, DECK-MOUNT FAUCET

RUBINETTO BIFORO MISCELATORE DA BANCO
 ZWEILOCH-ZWEIGRIFF-MISCHARMATUR ZUR AUFTISCHMONTAGE
 MÉLANGEUR BITROU MÉLANGEUR, À FIXER SUR PLAN DE TRAVAIL



PRE-RINSE UNIT



GRUPPO DOCCIA
 GESCHIRRBRAUSE
 ENSEMBLE DOUCHETTE

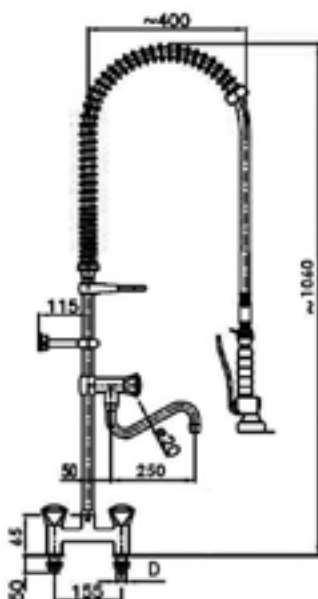
Inlet Type (D)	Colour Version	Code
Male G 1/2"		2S.3102.19N.KC9
		2S.3102.19BG.KC9

PRE-RINSE UNIT WITH ADD-ON TAP Ø20X250

GRUPPO DOCCIA CON RUBINETTO SUL TUBO Ø20X250
 GESCHIRRBRAUSE MIT SCHWENKBAREM AUSLAUF Ø20X250
 ENSEMBLE DOUCHETTE AVEC ROBINET DE PUISAGE Ø20X250



Inlet Type (D)	Colour Version	Code
Male G 1/2"		3S.3102.19N.KC9
		3S.3102.19BG.KC9



DOUBLE-HOLE, MIXING TEMPERATURE, DECK-MOUNT FAUCET

RUBINETTO BIFORO MISCELATORE DA BANCO

ZWEILOCH-ZWEIGRIFF-MISCHARMATUR ZUR AUFTISCHMONTAGE

MÉLANGEUR BITROU MÉLANGEUR, À FIXER SUR PLAN DE TRAVAIL

STYL LINE

Inlet Type (D)	Nozzle Length (L)	Nozzle Height (H)	Code
Male G 1/2"	250	120	1S.3101.05.S3
	300	150	1S.3101.07.S3
	300	250	1S.3101.08.S3

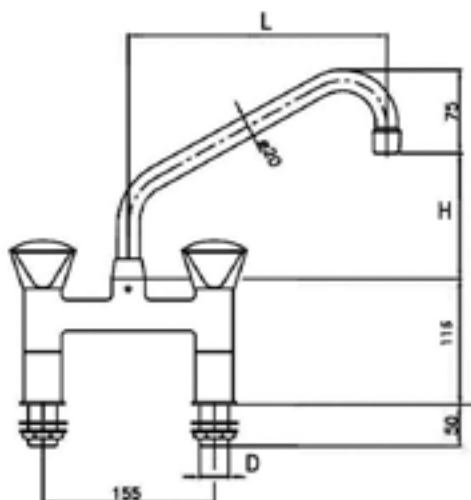


Riser H.50mm. Threaded fixing shaft G 1/2" x 50. Centres distance 155mm. 3Pe handle with 1/2" compression headwork, multiple-turn opening.

Rialzo H.50mm. Gambo di fissaggio filettato G 1/2" x 50. Interasse 155mm. Maniglia 3Pe con vitone a compressione G 1/2", apertura multigiro.

Säule H 50mm. Gewindeschäft G 1/2" x 50. Anschlußdistanz 155mm. 3Pe Griff mit 1/2" Kompressionsoberteil, mehrgängige Öffnung.

Colonne H 50mm. Tige filetée G 1/2" x 50. Entraxe 155mm. Manette 3Pe avec tête de robinet à clapet G 1/2", ouverture par rotation multiple.





DOUBLE-HOLE, MIXING TEMPERATURE, DECK-MOUNT FAUCET

RUBINETTO BIFORO MISCELATORE DA BANCO
 ZWEILOCH-ZWEIGRIFF-MISCHARMATUR ZUR AUFTISCHMONTAGE
 MÉLANGEUR BITROU MÉLANGEUR, À FIXER SUR PLAN DE TRAVAIL





PRE-RINSE UNIT
 GRUPPO DOCCIA
 GESCHIRRBRAUSE
 ENSEMBLE DOUCHETTE

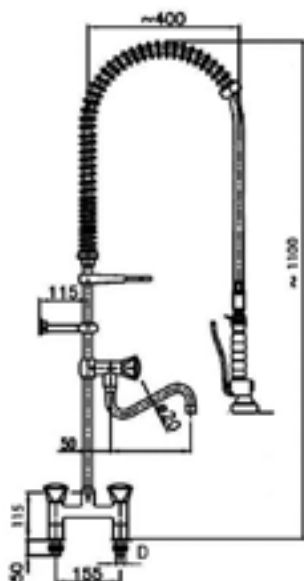
Inlet Type (D)	Colour Version	Code
Male G 1/2"		2S.3103.19N.S3
		2S.3103.19BG.S3

PRE-RINSE UNIT WITH ADD-ON TAP Ø20X250

GRUPPO DOCCIA CON RUBINETTO SUL TUBO Ø20X250
 GESCHIRRBRAUSE MIT SCHWENKBAREM AUSLAUF Ø20X250
 ENSEMBLE DOUCHETTE AVEC ROBINET DE PUISAGE Ø20X250



Inlet Type (D)	Colour Version	Code
Male G 1/2"		3S.3103.19N.S3
		3S.3103.19BG.S3



DOUBLE-HOLE, MIXING TEMPERATURE, DECK-MOUNT FAUCET

RUBINETTO BIFORO MISCELATORE DA BANCO

ZWEILOCH-ZWEIGRIFF-MISCHARMATUR ZUR AUFTISCHMONTAGE

MÉLANGEUR BITROU MÉLANGEUR, À FIXER SUR PLAN DE TRAVAIL

STYL LINE

Inlet Type (D)	Nozzle Length (L)	Nozzle Height (H)	Code
Male G 1/2"	250	120	1S.3101.05.KC9
	300	150	1S.3101.07.KC9
	300	250	1S.3101.08.KC9

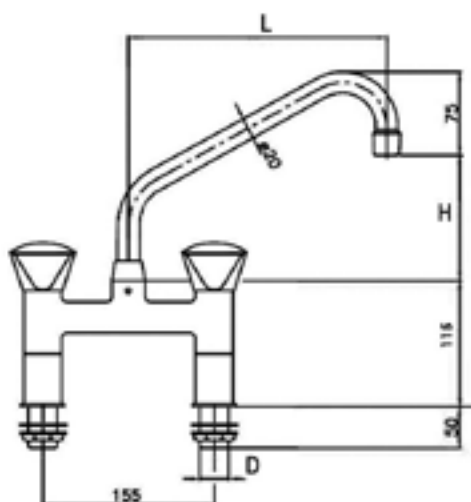


Riser H.50mm. Threaded fixing shaft G 1/2" x 50. Centres distance 155mm. K9e handle with 1/2" ceramic headwork, 1/4 turn opening.

Rialzo H.50mm. Gambo di fissaggio filettato G 1/2" x 50. Interasse 155mm. Maniglia K9e con vitone ceramico G 1/2", apertura 1/4 di giro.

Säule H 50mm. Gewindeschäft G 1/2" x 50. Anschlußdistanz 155mm. K9e Griff mit 1/2" Keramikoberteil, Öffnung 1/4 Umdrehung.

Colonne H 50mm. Tige filetée G 1/2" x 50. Entraxe 155mm. Manette K9e avec tête de robinet céramique G 1/2", ouverture 1/4 de tour.



STYL LINE



DOUBLE-HOLE, MIXING TEMPERATURE, DECK-MOUNT FAUCET

RUBINETTO BIFORO MISCELATORE DA BANCO
 ZWEILOCH-ZWEIGRIFF-MISCHARMATUR ZUR AUFTISCHMONTAGE
 MÉLANGEUR BITROU MÉLANGEUR, À FIXER SUR PLAN DE TRAVAIL



PRE-RINSE UNIT



GRUPPO DOCCIA
 GESCHIRRBRAUSE
 ENSEMBLE DOUCHETTE

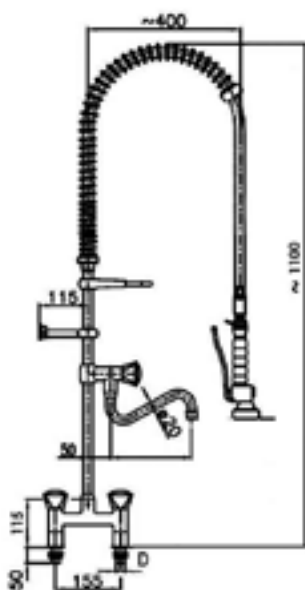
Inlet Type (D)	Colour Version	Code
Male G 1/2"		2S.3103.19N.KC9
		2S.3103.19BG.KC9

PRE-RINSE UNIT WITH ADD-ON TAP Ø20X250

GRUPPO DOCCIA CON RUBINETTO SUL TUBO Ø20X250
 GESCHIRRBRAUSE MIT SCHWENKBAREM AUSLAUF Ø20X250
 ENSEMBLE DOUCHETTE AVEC ROBINET DE PUISAGE Ø20X250



Inlet Type (D)	Colour Version	Code
Male G 1/2"		3S.3103.19N.KC9
		3S.3103.19BG.KC9



DOUBLE-HOLE, DECK-MOUNT ELEVATED "BIFORO MIX" MIXING FAUCET

STYL LINE

RUBINETTO MISCELATORE BIFORO DA BANCO "BIFORO MIX"

ERHÖHTE ZWEILOCH-EINHEBEL-MISCHARMATUR "BIFORO MIX" ZUR AUFTISCHMONTAGE

MITIGEUR BITROU "BOFORO MIX" À FIXER SUR PLAN DE TRAVAIL

Inlet Type (D)	Nozzle Length (L)	Nozzle Height (H)	Code
Male G 1/2"	190	110	1S.3021M.45.72
	240	150	1S.3021M.48.72

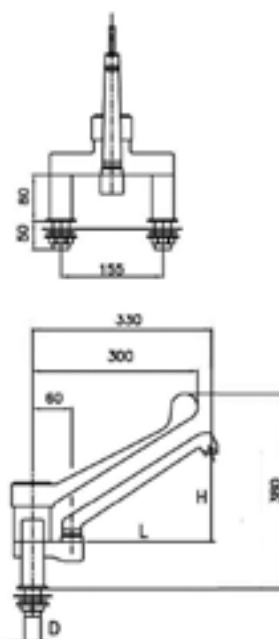


Riser H 80mm. Threaded fixing shaft G 1/2" x 50. Sanitary Lever L. 220mm, ceramic cartridge Ø47mm.

Rialzo H 80mm. Gambo di fissaggio filettato G 1/2" x 50. Leva clinica L. 220mm, cartuccia ceramica Ø47mm.

Säule H 80mm. Gewindeschacht G 1/2" x 50. Ellbogen-Bedienhebel L. 220mm, Keramik-Patrone Ø47.

Colonne H 80mm. Tige filetée G 1/2" x 50. Levier clinique L. 220mm, cartouche à disques céramiques Ø47mm.



DOUBLE-HOLE, DECK-MOUNT ELEVATED "BIFORO MIX" MIXING FAUCET

RUBINETTO MISCELATORE BIFORO DA BANCO "BIFORO MIX"
 ERHÖHTE ZWEILOCH-EINHEBEL-MISCHARMATUR "BIFORO MIX" ZUR AUFTISCHMONTAGE
 MITIGEUR BITROU "BOFORO MIX" À FIXER SUR PLAN DE TRAVAIL

PRE-RINSE UNIT
 GRUPPO DOCCIA
 GESCHIRRBRAUSE
 ENSEMBLE DOUCHETTE



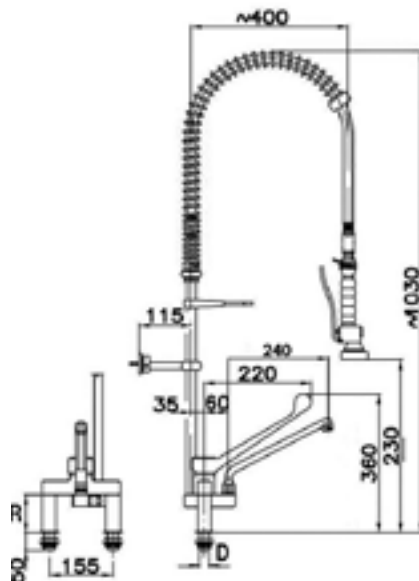
Inlet Type (D)	Nozzle Length (L)	Nozzle Height (H)	Colour Version	Code
Male G 1/2"	190	110	●	2S.3029M.19N.72/C45
	190	110	● ●	2S.3029M.19BG.72/C45
	240	150	●	2S.3029M.19N.72/C48
	240	150	● ●	2S.3029M.19BG.72/C48

Riser H 80mm. Threaded fixing shaft G 1/2" x 50. Switch handle with headwork G 1/2" (1/4 turn opening) for water output from nozzle or from spray valve. Sanitary Lever L. 220mm, ceramic cartridge Ø47mm.

Rialzo H 80mm. Gambo di fissaggio filettato G 1/2" x 50. Deviatore con vitone ceramica G 1/2" (apertura 1/4 di giro) per erogazione acqua dalla canna o dalla testa doccia. Leva clinica L. 220mm, cartuccia ceramica Ø47mm.

Säule H 80mm. Gewindeschaft G 1/2" x 50. Umschalter mit Keramikoberteil G 1/2" (Öffnung 1/4 Umdrehung) für Wasserdurchfluss durch Auslauf oder Handbrause. Ellbogen-Bedienhebel L. 220mm, Keramik-Patrone Ø47.

Colonne H 80mm. Tige filetée G 1/2" x 50. Inverseur avec tête de robinet céramique G 1/2" (1/4 de tour) pour la distribution de l'eau par le bec ou par la douchette. Levier clinique L. 220mm, cartouche à disques céramiques Ø47mm.



DOUBLE-HOLE, DECK-MOUNT ELEVATED "BIFORO MIX" MIXING FAUCET

STYL LINE

RUBINETTO MISCELATORE BIFORO DA BANCO "BIFORO MIX"

ERHÖHTE ZWEILOCH-EINHEBEL-MISCHARMATUR "BIFORO MIX" ZUR AUFTISCHMONTAGE

MITIGEUR BITROU "BOFORO MIX" À FIXER SUR PLAN DE TRAVAIL

Inlet Type (D)	Nozzle Length (L)	Nozzle Height (H)	Code
Male G 1/2"	240	150	1S.3042.48.72

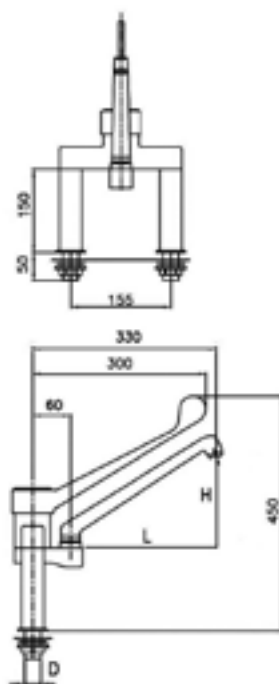


Riser H 150mm. Threaded fixing shaft G 1/2" x 50. Sanitary Lever L. 220mm, ceramic cartridge Ø47mm.

Rialzo H 150mm. Gambo di fissaggio filettato G 1/2" x 50. Leva clinica L. 220mm, cartuccia ceramica Ø47mm.

Säule H 150mm. Gewindeschaft G 1/2" x 50. Ellbogen-Bedienhebel L. 220mm, Keramik-Patrone Ø47.

Colonne H 150mm. Tige filetée G 1/2" x 50. Levier clinique L. 220mm, cartouche à disques céramiques Ø47mm.



DOUBLE-HOLE, DECK-MOUNT ELEVATED "BIFORO MIX" MIXING FAUCET

RUBINETTO MISCELATORE BIFORO DA BANCO "BIFORO MIX"
 ERHÖHTE ZWEILOCH-EINHEBEL-MISCHARMATUR "BIFORO MIX" ZUR AUFTISCHMONTAGE
 MITIGEUR BITROU "BOFORO MIX" À FIXER SUR PLAN DE TRAVAIL

PRE-RINSE UNIT

GRUPPO DOCCIA
 GESCHIRRBRAUSE
 ENSEMBLE DOUCHETTE



Inlet Type (D)	Nozzle Length (L)	Nozzle Height (H)	Colour Version	Code
Male G 1/2"	240	150	●	2S.3024.19N.72/C48
	240	150	● ●	2S.3024.19BG.72/C48

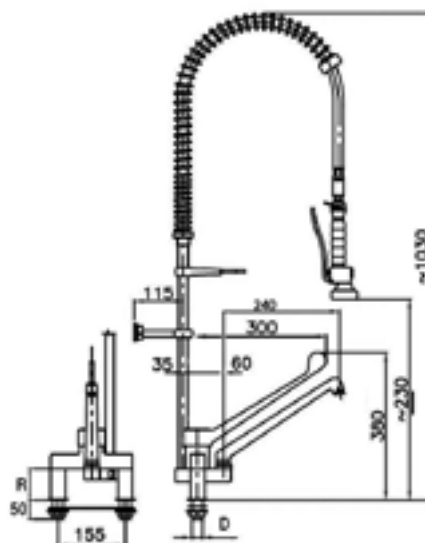


Riser H 150mm. Threaded fixing shaft G 1/2" x 50. Switch handle with headwork G 1/2" (1/4 turn opening) for water output from nozzle or from spray valve. Sanitary Lever L. 220mm, ceramic cartridge Ø47mm.

Rialzo H 150mm. Gambo di fissaggio filettato G 1/2" x 50. Deviatore con vitone ceramico G 1/2" (apertura 1/4 di giro) per erogazione acqua dalla canna o dalla testa doccia. Leva clinica L. 220mm, cartuccia ceramica Ø47mm.

Säule H 150mm. Gewindeschäft G 1/2" x 50. Umschalter mit Keramikoberteil G 1/2" (Öffnung 1/4 Umdrehung) für Wasserdurchfluss durch Auslauf oder Handbrause. Ellbogen-Bedienhebel L. 220mm, Keramik-Patrone Ø47.

Colonne H 150mm. Tige filetée G 1/2" x 50. Inverseur avec tête de robinet céramique G 1/2" (1/4 de tour) pour la distribution de l'eau par le bec ou par la douchette. Levier clinique L. 220mm, cartouche à disques céramiques Ø47mm.



DOUBLE-HOLE, MIXING TEMPERATURE, WALL-MOUNT FAUCET

RUBINETTO BIFORO MISCELATORE A MURO

ZWEILOCH-ZWEIGRIFF-STANDARMATUR

MÉLANGEUR BITROU

STYL LINE

Inlet Type (D)	Nozzle Length (L)	Nozzle Height (H)	Code
Male G 1/2"	250	120	1S.4100.05.S3
	300	150	1S.4100.07.S3
	300	250	1S.4100.08.S3

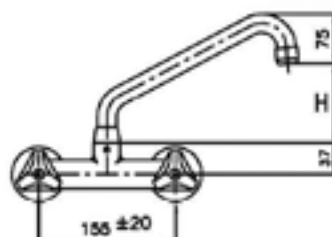
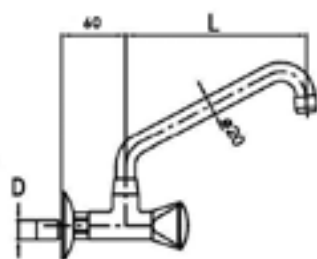


Eccentric fittings G 1/2". Centres distance 155±20mm. 3Pe handle with 1/2" compression headwork, multiple-turn opening.

Raccordi eccentrici G 1/2". Interasse 155±20mm. Maniglia 3Pe con vitone a compressione G 1/2", apertura multigiro.

Exzenteranschluss G 1/2". Anschlußdistanz 155±20mm. 3Pe Griff mit 1/2" Kompressionsoberteil, mehrgängige Öffnung.

Raccords excentriques G 1/2". Entraxe 155±20mm. Manette 3Pe avec tête de robinet à clapet G 1/2", ouverture par rotation multiple





DOUBLE-HOLE, MIXING TEMPERATURE, WALL-MOUNT FAUCET

RUBINETTO BIFORO MISCELATORE A MURO
 ZWEILOCH-ZWEIGRIFF-STANDARMATUR
 MÉLANGEUR BITROU





PRE-RINSE UNIT
 GRUPPO DOCCIA
 GESCHIRRBRAUSE
 ENSEMBLE DOUCHETTE

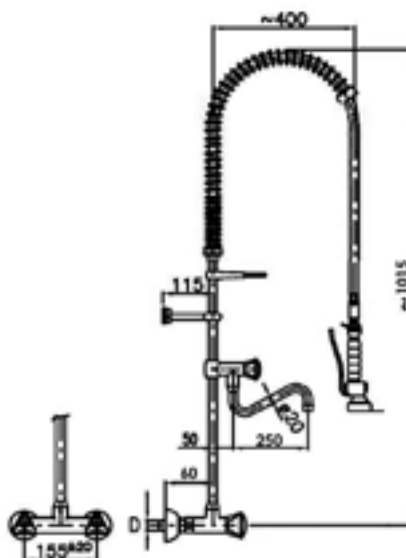
Inlet Type (D)	Colour Version	Code
Male G 1/2"		2S.4101.19N.S3
		2S.4101.19BG.S3

PRE-RINSE UNIT WITH ADD-ON TAP Ø20X250

GRUPPO DOCCIA CON RUBINETTO SUL TUBO Ø20X250
 GESCHIRRBRAUSE MIT SCHWENKBAREM AUSLAUF Ø20X250
 ENSEMBLE DOUCHETTE AVEC ROBINET DE PUISAGE Ø20X250



Inlet Type (D)	Colour Version	Code
Male G 1/2"		3S.4101.19N.S3
		3S.4101.19BG.S3



DOUBLE-HOLE, MIXING TEMPERATURE, WALL-MOUNT FAUCET

RUBINETTO BIFORO MISCELATORE A MURO

ZWEILOCH-ZWEIGRIFF-STANDARMATUR

MÉLANGEUR BITROU

STYL LINE

Inlet Type (D)	Nozzle Length (L)	Nozzle Height (H)	Code
Male G 1/2"	250	120	1S.4100.05.KC9
	300	150	1S.4100.07.KC9
	300	250	1S.4100.08.KC9

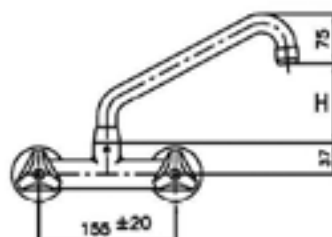
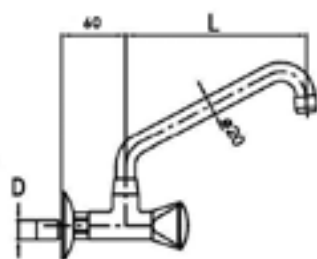


Eccentric fittings G 1/2". Centres distance 155±20mm. K9e handle with 1/2" ceramic headwork, 1/4 turn opening.

Raccordi eccentrici G 1/2". Interasse 155±20mm. Maniglia K9e con vitone ceramico G 1/2", apertura 1/4 di giro.

Exzenteranschluss G 1/2". Anschlußdistanz 155±20mm. K9e Griff mit 1/2" Keramikoberteil, Öffnung 1/4 Umdrehung.

Raccords excentriques G 1/2". Entraxe 155±20mm. Manette K9e avec tête de robinet céramique G 1/2", ouverture 1/4 de tour.





DOUBLE-HOLE, MIXING TEMPERATURE, WALL-MOUNT FAUCET

RUBINETTO BIFORO MISCELATORE A MURO
 ZWEILOCH-ZWEIGRIFF-STANDARMATUR
 MÉLANGEUR BITROU



PRE-RINSE UNIT



GRUPPO DOCCIA
 GESCHIRRBRAUSE
 ENSEMBLE DOUCHETTE

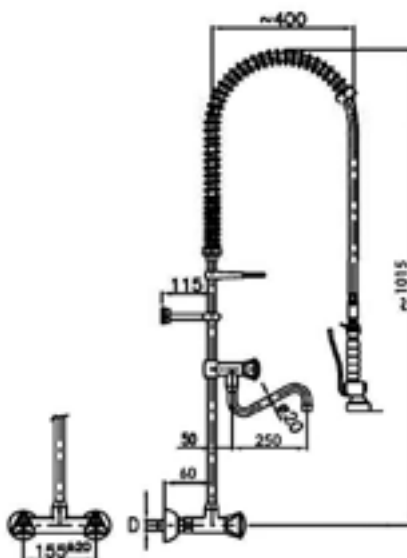
Inlet Type (D)	Colour Version	Code
Male G 1/2"		2S.4101.19N.KC9
		2S.4101.19BG.KC9

PRE-RINSE UNIT WITH ADD-ON TAP Ø20X250

GRUPPO DOCCIA CON RUBINETTO SUL TUBO Ø20X250
 GESCHIRRBRAUSE MIT SCHWENKBAREM AUSLAUF Ø20X250
 ENSEMBLE DOUCHETTE AVEC ROBINET DE PUISAGE Ø20X250



Inlet Type (D)	Colour Version	Code
Male G 1/2"		3S.4101.19N.KC9
		3S.4101.19BG.KC9



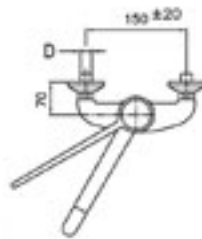
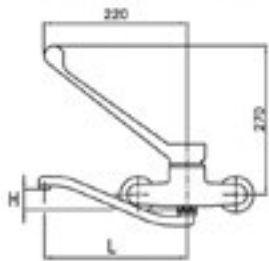
DOUBLE-HOLE, MIXING TEMPERATURE, WALL-MOUNT FAUCET

STYL LINE

RUBINETTO BIFORO MISCELATORE A MURO
ZWEILOCH-ZWEIGRIFF-STANDARMATUR
MÉLANGEUR BITROU



Inlet Type (D)	Nozzle Length (L)	Nozzle Height (H)	Code
Male G 1/2"	300	65	1S.4031.A7.82



Eccentric fittings G 1/2". Centres distance 150±20mm. S-shaped nozzle. Sanitary Lever L. 220mm, ceramic cartridge Ø40mm.

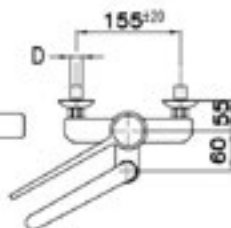
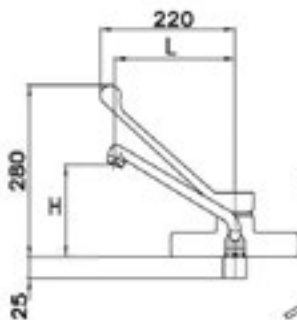
Raccordi eccentrici G 1/2". Interasse 150±20mm. Canna a S. Leva clinica L. 220mm, cartuccia ceramica Ø40mm.

Exzenteranschluss G 1/2". Anschlußdistanz 150±20mm. S-Form Auslauf. Ellbogen-Bedienhebel L. 220mm, Keramik-Patrone Ø40.

Raccords excentriques G 1/2". Entraxe 150±20mm. Col de cygne. Levier clinique L. 220mm, cartouche à disques céramiques Ø40mm.



Inlet Type (D)	Nozzle Length (L)	Nozzle Height (H)	Code
Male G 1/2"	190	110	1S.4021.45.72



Eccentric fittings G 1/2". Centres distance 155±20mm. Casting nozzle. Sanitary Lever L. 220mm, ceramic cartridge Ø47mm.

Raccordi eccentrici G 1/2". Interasse 155±20mm. Canna fusa. Leva clinica L. 220mm, cartuccia ceramica Ø47mm.

Exzenteranschluss G 1/2". Anschlußdistanz 155±20mm. GussAuslauf. Ellbogen-Bedienhebel L. 220mm, Keramik-Patrone Ø47.

Raccords excentriques G 1/2". Entraxe 155±20mm. Rejet mulé. Levier clinique L. 220mm, cartouche à disques céramiques Ø47mm.



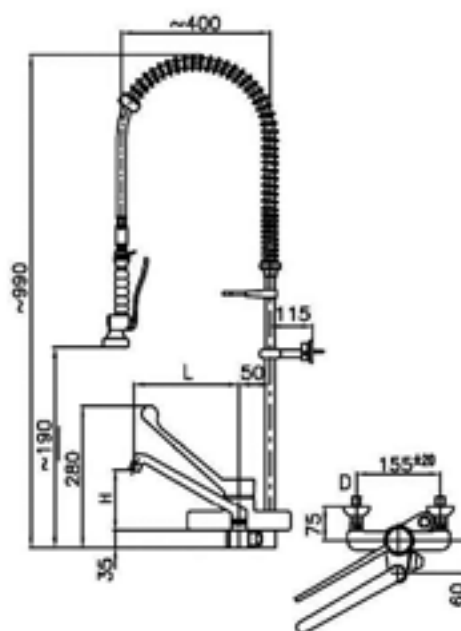
Inlet Type (D)	Nozzle Length (L)	Nozzle Height (H)	Colour Version	Code
Male G 1/2"	190	110		2S.4024.19N.72/C45
	190	110		2S.4024.19BG.72/C45

Eccentric fittings G 1/2". Centres distance 155±20mm. Switch handle with headwork G 1/2" (1/4 turn opening) for water output from nozzle or from spray valve. Sanitary Lever L. 220mm, ceramic cartridge Ø47mm.

Raccordi eccentrici G 1/2". Interasse 155±20mm. Deviatore con vitone ceramico G 1/2" (apertura 1/4 di giro) per erogazione acqua dalla canna o dalla testa doccia. Leva clinica L. 220mm, cartuccia ceramica Ø47mm.

Exzenteranschluss G 1/2". Anschlußdistanz 155±20mm. Umschalter mit Keramikoberteil G1/2" (Öffnung 1/4 Umdrehung) für Wasserdurchfluss durch Auslauf oder Handbrause. Ellbogen-Bedienhebel L. 220mm, Keramik-Patrone Ø47.

Raccords excentriques G 1/2". Entraxe 155±20mm. Inverseur avec tête de robinet céramique G 1/2" (1/4 de tour) pour la distribution de l'eau par le bec ou par la douchette. Levier clinique L. 220mm, cartouche à disques céramiques Ø40mmclinique L. 220mm, cartouche à disques céramiques Ø47mm.



PEDAL MIXING VALVE

RUBINETTO MISCELATORE A PEDALE

PEDAL-MISCHVENTIL

MITIGEUR À COMMANDE AU PIED

STYL LINE

Code	Inlet	Outlet	Pedal Mount Type	Single or double	Flexible Hoses required
6S.6023.00.00	Female G 3/8"	Female G 3/8"	Floor	Double	F083 for connection, F022 for extension
6S.6026.00.00	Female G 3/8"	Female G 3/8"	Floor and Wall	Single	F083 for connection, F022 for extension

Floor-mount double-pedal mixing valve.

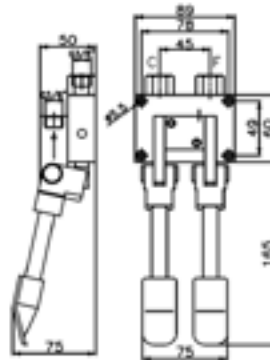
Rubinetti miscelatore a doppio pedale a pavimento.

Doppel-Pedal-Mischventil zur Bodenmontage.

Mitigreur à double commande au pied.



Art. 6S.6023.00.00



Floor- and wall-mount single-pedal mixing valve.

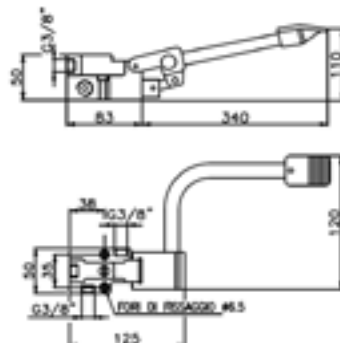
Rubinetti miscelatore con comando a pedale per installazione a muro o a pavimento.

Pedal-Ventil zur Boden- und Wandmontage.

Mitigreur à commande au pied, montage au sol ou au mur.



Art. 6S.6026.00.00



Code	Inlet	Outlet	Pedal Mount Type	Single or double	Flexible Hoses required
6S.6028.00.00	Female G 1/2"	Female G 1/2"	Floor and wall	Single	F083 for connection
6S.6025.00.00	Female G 3/8"	Female G 3/8"	Under-sink	Double	F083 for connection, F022 for extension with optional floor-mount bracket

Floor and Wall-mount pedal control mixing valve .

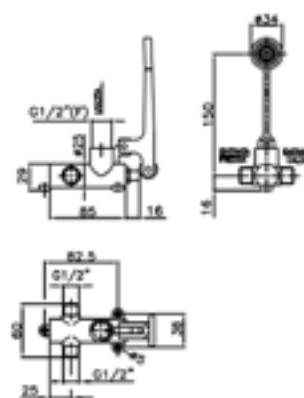
Rubinetto miscelatore con comando a pedale per installazione a muro o a pavimento.

Pedal-Ventil zur Boden- und Wandmontage.

Mitigeur à commande au pied, montage au sol ou au mur.



Art. 6S.6028.00.00

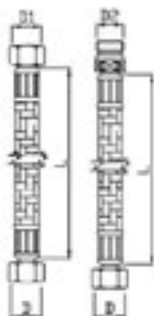
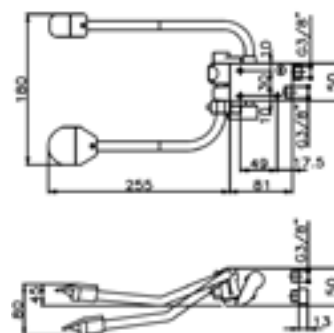


Under-sink pedal control mixing valve.

Rubinetto miscelatore a pedale con blocco, montaggio sottolavello.

Doppel-Pedal-Mischventil zur unter-Tisch-Montage.

Mitigeur à commande au pied, montage sous lavabo.



Flexible Hose Code	Type (D)	Type (D1)	Type (D2)	Length (L)
F022	G 1/2" F		G 1/2" M	100cm/DN10
F039	G 1/2" F	G 1/2" F		100cm/DN10
F083	G 1/2" F		G 1/2" M	100cm/DN08

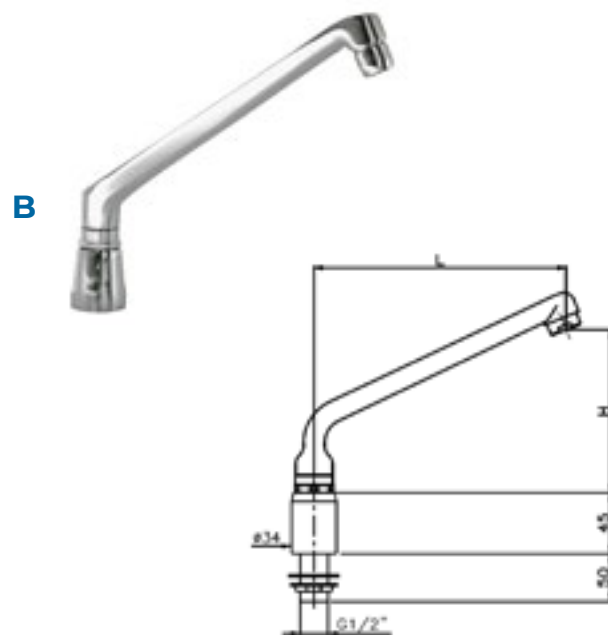
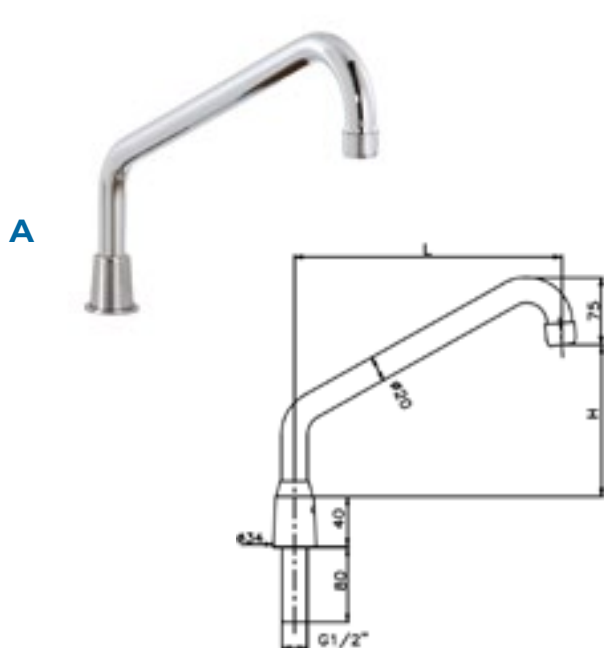
Art. 6S.6025.00.00

SWIVEL NOZZLE FOR PEDAL CONTROL MIXERS

CANNE ORIENTABILI PER MISCELATORI A PEDALE
 SCHWENKBARER AUSLÄUF FÜR PEDAL-MISCHVENTILE
 BEC PIVOTANT POUR MITIGEURS À PÉDALE

STYL LINE

	Inlet Diameter (D)	Nozzle Length (L)	Nozzle Height (H)	Code
A	Male G 1/2"	300	150	1S.2040.07.00
		300	250	1S.2040.08.00
B	Male G 1/2"	190	110	1S.2032.45.00
		240	150	1S.2032.48.00
C	Male G 1/2"	140	190	1C.2033.J0.00



STYL LINE

STYL LINE



CONIC BASE FOR PEDAL CONTROL MIXERS

RIALZO CONICO PER MISCELATORI A PEDALE
KONISCHE BASIS FÜR PEDAL-MISCHVENTILE
BASE CONIQUE POUR MITIGEURS À PÉDALE

STYL LINE



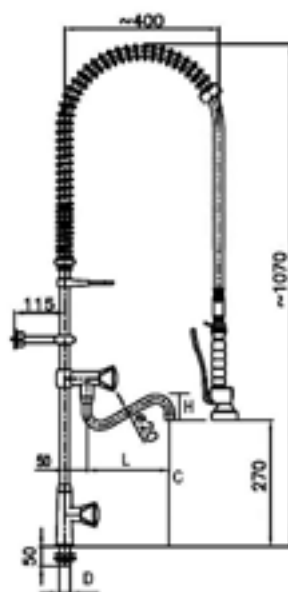
Inlet Diameter (D)	Colour Version	Code
Male G 1/2"	●	2S.2040.19N.00

Shaft G 1/2" x 80. With conic base.

Gambo G 1/2" x 80. Con rialzo conico.

Gewindenschaft G 1/2" x 80. Mit Befestigungssockel.

Tige filetée G 1/2" x 80. Avec réhausse conique.

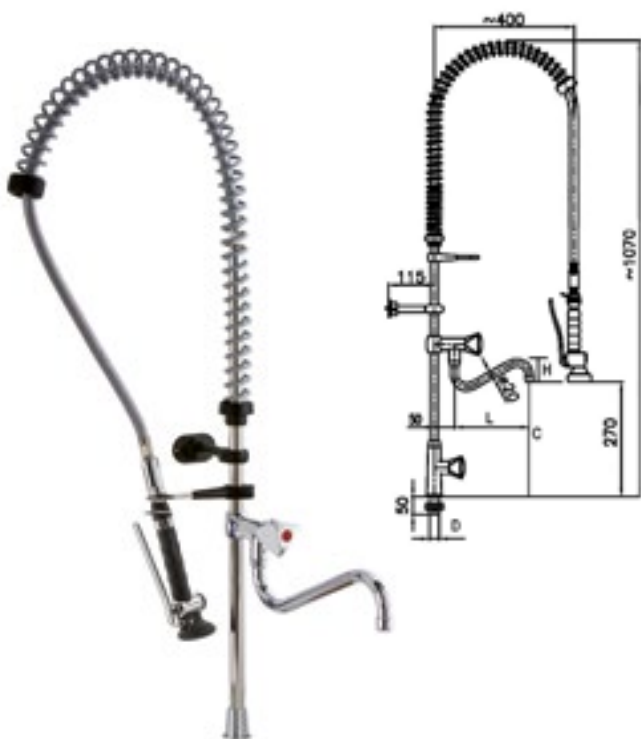


CONIC BASE FOR PEDAL CONTROL MIXERS

RIALZO CONICO PER MISCELATORI A PEDALE
 KONISCHE BASIS FÜR PEDAL-MISCHVENTILE
 BASE CONIQUE POUR MITIGEURS À PÉDALE

PRE-RINSE UNIT WITH ADD-ON TAP Ø20X250

GRUPPO DOCCIA CON RUBINETTO SUL TUBO Ø20X250
 GESCHIRRBRAUSE MIT SCHWENKBAREM AUSLAUF Ø20X250
 ENSEMBLE DOUCHETTE AVEC ROBINET DE PUISAGE Ø20X250



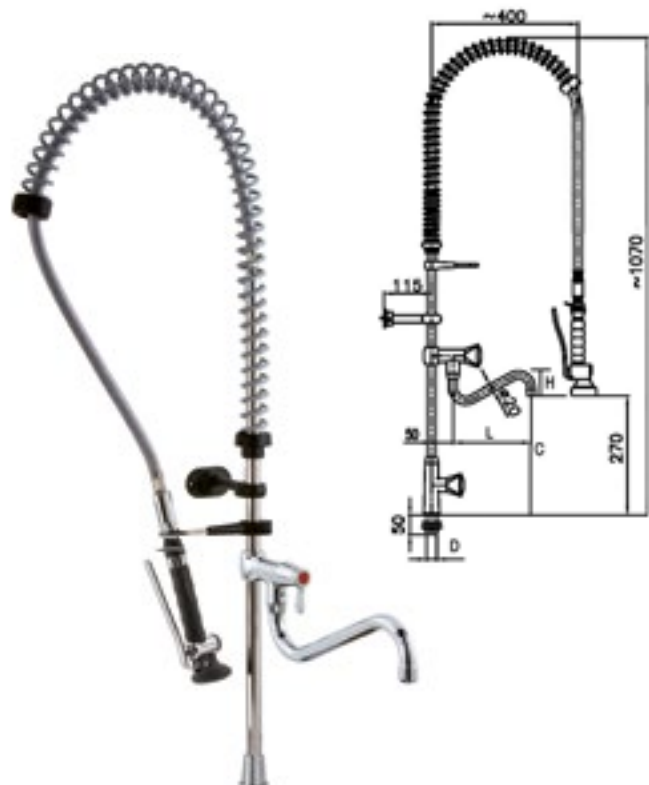
Inlet type (D)	Colour Version	Code
Male G 1/2"	●	3S.2040.19N.S3

Threaded fixing shaft G 1/2" x 80. With conic base. 3Pe handle with 1/2" compression headwork, multiple-turn opening.

Gambo di fissaggio filettato G 1/2" x 80. Con rialzo conico. Maniglia 3Pe con vitone a compressione G 1/2", apertura multigiro.

Gewindeschaft G 1/2" x 80. Mit Befestigungssockel. 3Pe Griff mit 1/2" Kompressionsoberteil, mehrgängige Öffnung.

Tige filetée G 1/2" x 80. Avec réhausse conique. Manette 3Pe avec tête de robinet à clapet G 1/2", ouverture par rotation multiple.



Inlet type (D)	Colour Version	Code
Male G 1/2"	●	3S.2040.19N.KC9

Threaded fixing shaft G 1/2" x 80. With conic base. K9e handle with 1/2" ceramic headwork, 1/4 turn opening.

Gambo di fissaggio filettato G 1/2" x 80. Con rialzo conico. Maniglia K9e con vitone ceramico G 1/2", apertura 1/4 di giro.

Gewindeschaft G 1/2" x 80. Mit Befestigungssockel. K9e Griff mit 1/2" Keramikoberteil, Öffnung 1/4 Umdrehung.

Tige filetée G 1/2" x 80. Avec réhausse conique. Manette K9e avec tête de robinet céramique G 1/2", ouverture 1/4 de tour.

METERING AND SENSOR FAUCETS

RUBINETTI TEMPORIZZATI E FOTOCELLULA
SELBSTSCHLUSSARMATUREN UND SENSORARMATUREN
ROBINETS TEMPORISÉS ET ELETRONIQUES

STYL LINE

Inlet Diameter (D)	Nozzle Length (L)	Faucet Type	Code
Flexible hoses Female G 1/2"	91	Metering	1A.2701

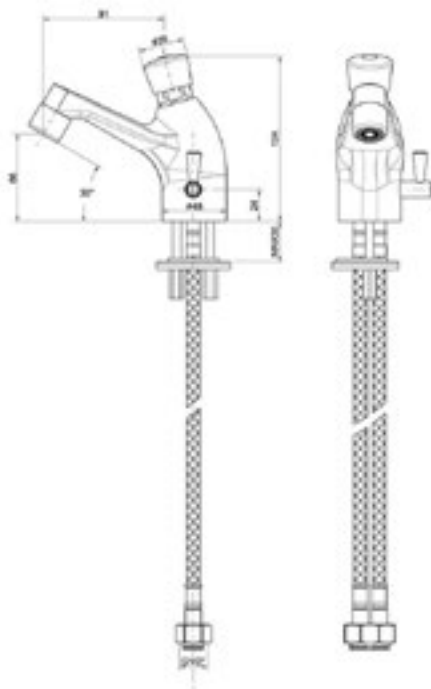


Metering mixing faucet with manual temperature adjustment.

Rubinetto miscelatore temporizzato con regolazione manuale della temperatura.

Selbstschlussarmatur mit manueller Temperaturregelung.

Robinet melangeur temporisé avec réglage manuel de la température.



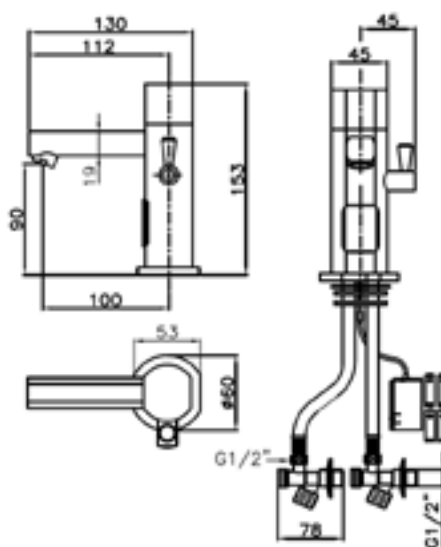
Inlet Diameter (D)	Nozzle Length (L)	Faucet Type	Code
Flexible hoses Female G 1/2"	112	Sensor (battery operated)	1S.2470.00.00/B
		Sensor (230 V AC operated)	1S.2470.00.00

Sensor mixing faucet with manual temperature adjustment.
Vandal-proof system: water output automatically stops after 15 seconds (anti-flooding).
Anti-legionella function: water flows automatically for 7 seconds after 24 hours from the last use.
Automatic calibration of the distance (from 0.5cm to 10cm)

*Rubinetto miscelatore a fotocellula con regolazione manuale della temperatura.
 Sistema antivandalo: l'erogazione si interrompe automaticamente dopo 15 secondi (Sistema anti-inondazione).
 Funzione Anti-Legionella: Sistema automatico di risciacquo con auto-erogazione dell'acqua per 7 secondi dopo 24 ore di inutilizzo.
 Taratura automatica della distanza (da 0,5 cm a 10 cm).*

*Sensorarmatur mit manueller Temperaturregelung.
 Anti-Vandalismus-System: Die Versorgung stoppt automatisch nach 15 Sekunden (Anti-Überflutungssystem).
 Anti-Legionellen-System: Automatische Spülanlage mit Selbstversorgung des Wassers für 7 Sekunden nach 24 Stunden Nichtbenutzung.
 Seitenhebel für die Regulierung der Wassermischung (kaltes/warme Wasser).*

*Robinet mélangeur électronique avec réglage manuel de la température.
 Système anti-vandalisme: la distribution s'arrête automatiquement après 15 secondes (système anti-inondation).
 Fonction anti-légionellose: Système de rinçage automatique avec alimentation automatique en eau pendant 7 secondes après 24 heures de non-utilisation.
 Calibrage automatique de la distance (0,5 cm à 10 cm).*



SHRINK LINE

PRE-RINSE UNITS OF THE SHRINK LINE STEM FROM THE NEEDS OF PROFESSIONAL KITCHENS IN SMALL SPACES.

DALLE NECESSITÀ DELLE CUCINE PROFESSIONALI ALLESTITE NEGLI SPAZI RIDOTTI NASCE LA LINEA DI GRUPPI DOCCIA SHRINK.

VORSPÜLBRAUSEN UNSERER SHRINK LINIE ERFÜLLEN DIE ANFORDERUNGEN PROFESSIONELLER KÜCHEN AUF KLEINSTEM RAUM.

LA GAMME D'ENSEMBLES DOUCHETTE SHRINK RÉPOND AUX BESOINS DES CUISINES PROFESSIONNELLES INSTALLÉES DANS DE PETITS ESPACES.

From research applied to the needs of professional kitchens set up in small spaces comes the Shrink line of pre-shower units, a true concentrate of advanced functionality 'dressed' in classic forms. The choice is particularly wide: 7 types of taps in chrome-plated brass, each available in 2 heights, 60 cm and 80 cm, allow for a truly impressive number of combinations, ready to meet the most diverse operational needs.

Dalla ricerca applicata alle necessità delle cucine professionali allestite negli spazi ridotti nasce la linea di gruppi doccia Shrink, vero e proprio concentrato di funzionalità avanzata "vestito" di forme classiche. Particolarmente ampia la scelta: 7 tipi di rubinetti in ottone cromato, ciascuno disponibile in 2 altezze, 60 cm e 80 cm, permettono di ottenere un numero davvero impressionante di combinazioni, pronte a soddisfare le esigenze operative più diverse.

Die Shrink Linie wurde speziell für professionelle Küchen mit wenig Platzbedarf entwickelt. Die Vorspülbrausen wurden in einem klassischen Design mit mehr Funktionalität ausgestattet. Die breite Auswahl besteht aus: 7 verschiedenen Wasserhähne in verchromten Messing in zwei verschiedenen Höhen von 60 cm und 80 cm. Hieraus ergeben sich eine Vielzahl an Kombinationsmöglichkeiten für jede Anforderung.

De la recherche appliquée aux besoins des cuisines professionnelles installées dans des espaces réduits naît la ligne de ensembles douchette Shrink, véritable concentré de fonctionnalités avancées "habillées" de formes classiques. Le choix est particulièrement vaste : 7 types de robinets en laiton chromé, chacun disponible en 2 hauteurs, 60 cm et 80 cm, permettent un nombre impressionnant de combinaisons, prêtes à répondre aux besoins opérationnels les plus divers.




DISCOVER
MORE



SHRINK LINE

TECHNICAL FEATURES

- ▶ Available in two heights: 60cm or 80cm.
- ▶ Available in three colours: 
In colour only or chrome/colour finish (see next page).
- ▶ They are pre-assembled in the factory: perfect height and simpler and quicker installation. No need of wall bracket.

1. Seven faucet body models available to meet a variety of operational needs.

2. Innovative stainless steel built-in add-on faucet with 360° rotation. Chrome-plated handle with 3/8" ceramic headwork (90° opening).

3. Riser pipe in stainless steel AISI 304 (very thick) with fixing system to the faucet which guarantees perfect tightness and allows safe installation without the use of a wall support.

4. Heavy duty spiral wound flexible hose in stainless-steel AISI 304, internal hose made of DVGW certified platinum catalysed silicone for the maximum hygiene and water quality.

5. Spray Valve P529 featuring highest reliability. Thermoplastic spray valve body and limescale-resistant components. Internal components in stainless steel. Chrome-plated lever. Food-grade EPDM rubber and plastic materials. Adjustable water flow (the more the lever is pressed, the higher the water flow). 14 l/min flow rate.

All SHRINK Pre-Rinse Units are equipped with check valves, in compliance with EN 1717.



Without Add-On Faucet



Dimensions of height, length and diameter are in millimeters (mm). Dimensions of headworks, fixing shanks and fittings are in inches GAS ("G) and flow rates are measured in liters per minute (l/min) @ 3 bar.

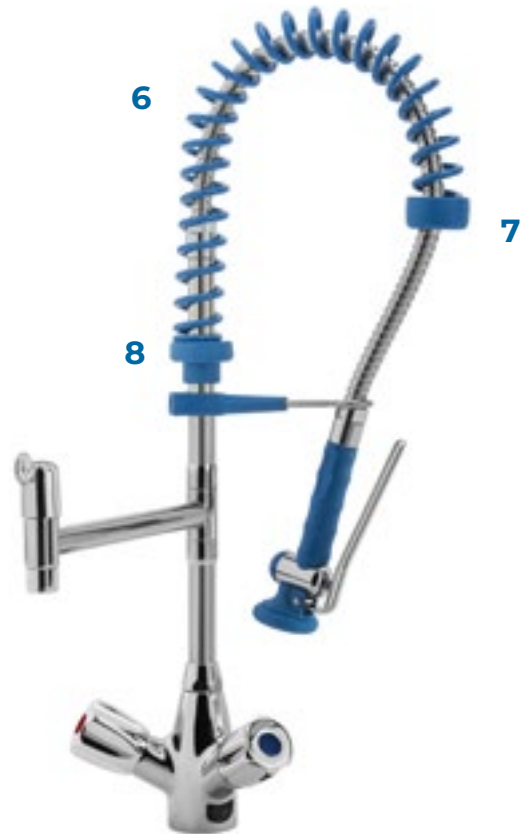
SHRINK LINE

COLOURED FINISH

6. Spring in harmonic steel with anti-rust, hygienic and non-scratch coloured coating to make the spring stainless.

7. Protection ring to reduce friction between the spring itself and the hose, granting longer life to the flexible hose. It is in the same color as the spray valve.

8. Spray valve hook support made of glass-fiber reinforced nylon with hook in AISI 304. Spring support in glass-fiber reinforced nylon, with small holes to help drain of water. They are in the same color as spray valve.



CHROME-COLOURED FINISH

6. Spring in harmonic stainless steel AISI 302.

7. Protection ring to reduce friction between the spring itself and the hose, granting longer life to the flexible hose. It is in the same color as the spray valve.


8. Spray valve hook support made of chrome-plated brass with hook in AISI 304. Spring support in chrome-plated brass, with small holes to help drain of water.



SPARE PARTS

SHRINK LINE

CARATTERISTICHE TECNICHE

- ▶ Disponibili in due altezze: 60cm o 80cm.
- ▶ Disponibili in tre colori: 
Nella variante solo colore o variante cromata/colore (vedi pagina a lato).
- ▶ Preassemblati in fabbrica: altezza perfetta e installazione più semplice e veloce. Non necessita di fissaggio a parete.

1. Sette modelli di corpo rubinetto disponibili per soddisfare le più diverse esigenze operative.

2. Rubinetto su tubo innovativo in acciaio inossidabile, orientabile a 360°. Maniglia cromata con vitone ceramico 3/8", apertura a 90°.

3. Tubo di supporto in acciaio inox AISI 304 (molto spesso) con sistema di fissaggio al rubinetto che garantisce la perfetta tenuta e permette l'installazione sicura senza l'utilizzo di un supporto a parete.

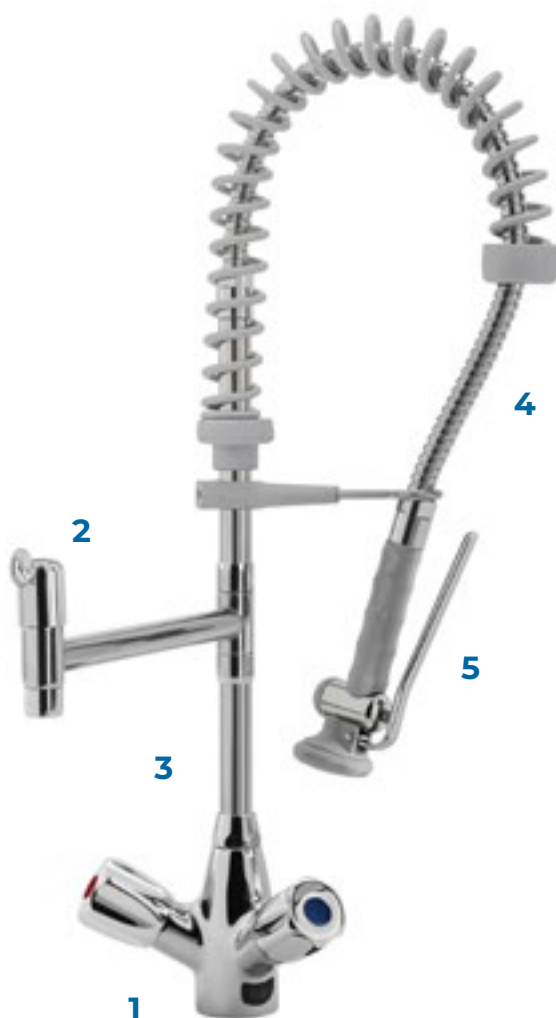
4. Tubo flessibile spiralato resistente in acciaio inox AISI 304, tubo interno in silicone platinico conforme DVGW per la massima igiene e qualità dell'acqua.

5. Testa Doccia P529, caratterizzata dalla massima affidabilità. Componenti termoplastici e resistenti al calcare. Corpo doccia e componenti interni in acciaio inox. Leva in ottone cromato. Gomma EPDM e materiali plastici per uso alimentare. Erogazione progressiva (più si preme la leva e maggiore è l'erogazione dell'acqua).
Portata di 14 l/min.

Tutti i gruppi doccia SHRINK sono forniti con valvola di non ritorno in conformità alla EN 1717.

Versione senza rubinetto sul tubo

Le dimensioni di altezza, lunghezza e diametro sono da intendersi in millimetri (mm), le dimensioni dei vitoni, dei gambi di fissaggio e dei raccordi sono in pollici GAS ("G) e le portate in litri al minuto (l/min) @ 3 bar.



SHRINK LINE

VERSIONE COLORE

6. Molla di supporto in acciaio armonico. Rivestimento colorato per rendere la molla inossidabile. La molla è dello stesso colore della testa doccia.

7. Anello di protezione dello stesso colore della testa doccia. Questo anello riduce la frizione tra la molla e il tubo flessibile, garantendo a quest'ultimo una maggior durata nel tempo.

8. Supporto del gancio doccia in nylon rinforzato con fibra di vetro, gancio in acciaio inox AISI 304. Supporto molla in nylon rinforzato con fibra di vetro, dei piccoli fori garantiscono lo scolo dell'acqua. I supporti sono dello stesso colore della testa doccia.



VERSIONE CROMATA-COLORE

6. Molla di supporto in acciaio armonico AISI 302.

7. Anello di protezione dello stesso colore della testa doccia. Questo anello riduce la frizione tra la molla e il tubo flessibile, garantendo a quest'ultimo una maggior durata nel tempo.

8. Supporto del gancio doccia in ottone cromato, gancio in acciaio inox AISI 304. Supporto molla in ottone cromato, dei piccoli fori garantiscono lo scolo dell'acqua.



SHRINK LINE

TECHNISCHE ANGABEN

► Erhältlich in zwei Höhen: 60cm oder 80cm.

► Erhältlich in drei Farben: 

Alternativ auch in der Kombination Chrome/Farbe erhältlich (siehe nächste Seite).

► Sie werden im Werk vormontiert: perfekte Höhe und einfachere und schnellere Installation. Keine Wandbefestigung notwendig..

1. Sieben Modelle von Armaturengehäusen für eine Vielzahl von Anforderungen erhältlich.

2. Innovativer integrierter Schwenkauslauf aus Edelstahl, 360° Drehung, verchromte TOP Griff mit Keramikoberteil G3/8" (Drehwinkel 90°).

3. Standrohr aus Edelstahl 18/10 (sehr dick) mit Befestigungssystem am Wasserhahn, das eine perfekte Abdichtung garantiert und eine sichere Installation ohne Verwendung einer Wandhalterung ermöglicht.

4. Schlauch DVGW-zertifiziert, platinvernetztem Silikon und mit Edelstahl AISI 304 ummantelt, für maximale Hygiene und Wasserqualität.

5. P529 Handbrause, die sich durch höchste Zuverlässigkeit auszeichnet.

Thermoplastische, wärmeisolierende und kalkbeständige Komponenten. Interne Komponenten aus rostfreiem Stahl. Hebel aus verchromtem Messing. Lebensmittelgeeignete EPDM-Gummi- und Kunststoffmaterialien. Einstellbarer Wasserdurchfluss (je stärker der Hebel gedrückt wird, desto mehr Wasser wird abgegeben).
Durchflussmenge 14 l/min.

Alle Geschirrbrausen SHRINK werden ab Werk mit Rückschlagventilen nach EN 1717 geliefert.

Ohne Schwenkbarem Auslauf

Höhe, Länge und Durchmesser sind in Millimetern angegeben, die Abmessungen der Oberteile, Befestigungsschäfte und Anschlüsse in Zoll (") G) und die Durchflussmengen in Liter pro Minute (l/min) bei 3 bar



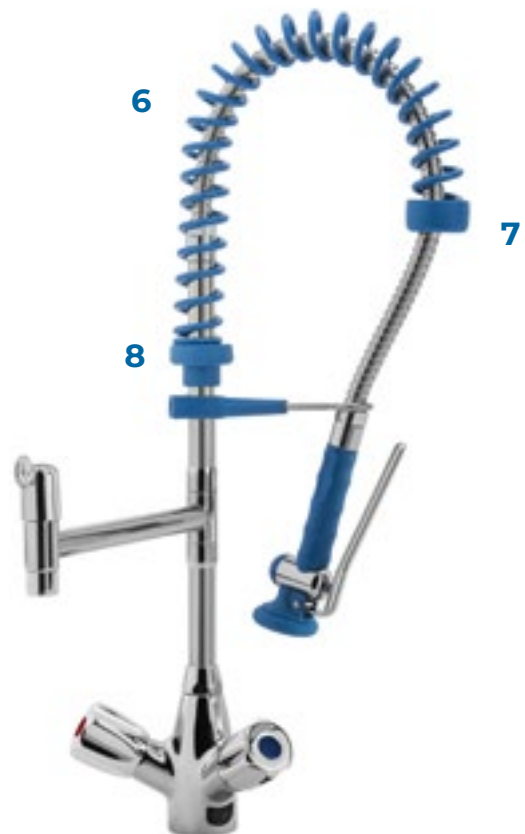
SHRINK LINE

VERSION IN FARBE

6. Feder aus harmonischem Stahl mit farbiger Beschichtung, einem rostfreien, hygienischen und kratzfesten Material, um die Feder rostfrei zu machen.

7. Schutzring in der Farbe der Handbrause, um die Reibung zwischen der Feder und dem Schlauch zu verringern.

8. Feder- und Brausehalter aus Nylon mit Glasfaserverstärkung. Ein kleines Loch im Federhalter hilft stehendes Wasser abfließen zu lassen.



VERSION IN CHROME-FARBE

6. Feder aus harmonischem Stahl.


7. Schutzring in der Farbe der Handbrause, um die Reibung zwischen der Feder und dem Schlauch zu verringern.

8. Feder- und Brausehalter aus glanzverchromtem Messing. Ein kleines Loch im Federhalter hilft stehendes Wasser abfließen zu lassen.



SHRINK LINE

DÉTAILS TECHNIQUES

- ▶ Disponible en deux hauteurs : 60cm ou 80cm.
- ▶ Disponible en trois couleurs: 
En couleur uniquement ou en variante chrome/
couleur (voir page ci-contre).
- ▶ Ils sont préinstallés: hauteur parfaite, plus facile et
rapide installation. Stabilité sans fixation murale.

1. Sept modèles de corps de robinet sont disponibles pour répondre à une variété de besoins opérationnels.

2. Robinet de puisage intégrée en acier inox, bec pivotant à 360°, manette chromée et tête de robinet céramique 3/8", 1/4 de tour.

3. Tube de support en acier inox AISI 304 (épaisseur important) avec système de fixation au robinet qui garantit une parfaite étanchéité et permet une installation en toute sécurité sans l'utilisation d'un support mural.

4. Flexible inox spiralé à grand épaisseur en acier AISI 304 résistant à la tension, tube en silicone catalysé au platine conforme DVGW pour une hygiène et une qualité de l'eau maximales.

5. Tête douchette P529, offrant une fiabilité maximale.
Composants thermoplastiques, et résistants au calcaire. Composants internes en acier inoxydable. Levier en laiton chromé. Matériaux en caoutchouc EPDM et en plastique de qualité alimentaire. Débit d'eau réglable (plus on appuie sur le levier, plus le débit d'eau est élevé).
Débit de 14 l/min.

Tous les ensembles douchette SHRINK sont dotés de clapets anti-retour conformément à la norme EN 1717.

Sans Robinet de Puisage

Les dimensions de la hauteur, de la longueur et du diamètre sont en millimètres (MM), les dimensions des têtes de robinet, des tiges de fixation et des raccords sont en pouces GAS (" G) et les débits en litres par minute (l/min) @ 3 bar.



SHRINK LINE

VERSION COLORÉE

6. Ressort en acier harmonique avec revêtement coloré, hygiénique et anti-rayures, rendant le ressort inoxydable.

7. Bague de protection de la même couleur que la tête douchette. Cette bague réduit les frottements entre le ressort et le flexible, assurant une plus longue durabilité du flexible

8. Support du crochet en nylon renforcé de fibres de verre, crochet en acier inoxydable AISI 304. Support du ressort en nylon renforcé de fibres de verre, de petits trous assurent l'écoulement de l'eau. Les supports sont de la même couleur que la tête douchette.



VERSION COLORÉE CHROME

6. Ressort en acier harmonique AISI 302.

7. Bague de protection de la même couleur que la tête douchette. Cette bague réduit les frottements entre le ressort et le flexible, assurant une plus longue tête douchette.

8. Support du crochet en laiton chromé, crochet en acier inoxydable AISI 304. Support du ressort en laiton chromé, de petits trous assurent l'écoulement de l'eau.



**SINGLE-HOLE, MIXING-TEMPERATURE,
DECK-MOUNT PRE RINSE UNIT WITH FRONTAL LEVER**

SHRINK LINE
EUROP BODY

GRUPPO DOCCIA MISCELATORE MONOFORO DA BANCO CON LEVA FRONTALE

EINLOCH-EINHEBELMISCH-GESCHIRRBRAUSE ZUR AUFTISCHMONTAGE MIT FRONTHEBEL

ENSEMBLE DOUCHETTE MITIGEUR MONOTROU AVEC LEVIER ANTÉRIEUR, À FIXER SUR PLAN DE TRAVAIL

Threaded fixing shaft G 3/4" x 50. Flexible hoses female G 3/8". Ceramic cartridge Ø47mm, chrome-plated lever in brass.

Gambo di fissaggio filettato G 3/4" x 50. Flessibili di raccordo femmina G 3/8". Cartuccia ceramica Ø47mm, leva LCA in ottone cromato.

Gewindenschaft G 3/4" x 50. Anschlussschläuche G 3/8". Keramik-Patrone Ø47, Mischhebel aus verchromtem Messing.

Tige filetée G 3/4" x 50. Flexibles de raccord femelle G 3/8". Cartouche à disques céramiques Ø47mm, levier en laiton chromé.

HEIGHT 60CM

ALTEZZA 60CM

HÖHE 60CM

HAUTEUR 60CM









COLOR FINISH

OPZIONE COLORATA

OPTION FARBE

VARIANTE COLORÉE

Colour	With add-on tap	Code
	-	260A.R010
	V	360A.R010
	-	260G.R010
	V	360G.R010
	-	260N.R010
	V	360N.R010







CHROME FINISH

OPZIONE CROMATA

OPTION CHROM

VARIANTE CHROMÉE



Colour	With add-on tap	Code
	-	260CA.R010
	V	360CA.R010
	-	260CG.R010
	V	360CG.R010
	-	260CN.R010
	V	360CN.R010

SHRINK LINE
EUROP BODY

**SINGLE-HOLE, MIXING-TEMPERATURE,
DECK-MOUNT PRE RINSE UNIT WITH FRONTAL LEVER**

GRUPPO DOCCIA MISCELATORE MONOFORO DA BANCO CON LEVA FRONTALE
EINLOCH-EINHEBELMISCH-GESCHIRRBRAUSE ZUR AUFTISCHMONTAGE MIT FRONTHEBEL
ENSEMBLE DOUCHETTE MITIGEUR MONOTROU AVEC LEVIER ANTÉRIEUR, À FIXER SUR PLAN
DE TRAVAIL

HEIGHT 80CM

ALTEZZA 80CM

HÖHE 80CM

HAUTEUR 80CM

COLOR FINISH

OPZIONE COLORATA

OPTION FARBE

VARIANTE COLORÉE



Colour	With add-on tap	Code
	-	280A.R010
	V	380A.R010
	-	280G.R010
	V	380G.R010
	-	280N.R010
	V	380N.R010



CHROME FINISH

OPZIONE CROMATA

OPTION CHROM

VARIANTE CHROMÉE



Colour	With add-on tap	Code
	-	280CA.R010
	V	380CA.R010
	-	280CG.R010
	V	380CG.R010
	-	280CN.R010
	V	380CN.R010

SINGLE-HOLE, MIXING-TEMPERATURE, DECK-MOUNT PRE RINSE UNIT WITH EUR HANDLE

GRUPPO DOCCIA MISCELATORE MONOFORO DA BANCO CON MANIGLIA EUR

EINLOCH-ZWEIGRIFF-GESCHIRRBRAUSE ZUR AUFTISCHMONTAGE, EUR GRIFFE

ENSEMBLE DOUCHETTE MÉLANGEUR MONOTROU AVEC MANETTES EUR, À FIXER SUR PLAN DE TRAVAIL

SHRINK LINE
EUROP BODY

Threaded fixing shaft G 3/4" x 50. Flexible hoses female G 3/8". EUR handle with 3/4" compression headwork.

Gambo di fissaggio filettato G 3/4" x 50. Flessibili di raccordo femmina G 3/8". Maniglia EUR con vitone a compressione G 3/4".

Gewindenschaft G 3/4" x 50. Anschlussschläuche G 3/8". EUR Griff mit 3/4" Kompressionsoberteil.

Tige filetée G 3/4" x 50. Flexibles de raccord femelle G 3/8". Manette EUR avec tête de robinet à clapet G 3/4".

HEIGHT 60CM

ALTEZZA 60CM

HÖHE 60CM

HAUTEUR 60CM









COLOR FINISH

OPZIONE COLORATA

OPTION FARBE

VARIANTE COLORÉE

Colour	With add-on tap	Code
	-	260A.R020
	V	360A.R020
	-	260G.R020
	V	360G.R020
	-	260N.R020
	V	360N.R020

CHROME FINISH

OPZIONE CROMATA

OPTION CHROM

VARIANTE CHROMÉE



Colour	With add-on tap	Code
	-	260CA.R020
	V	360CA.R020
	-	260CG.R020
	V	360CG.R020
	-	260CN.R020
	V	360CN.R020

SHRINK LINE
EUROP BODY

SINGLE-HOLE, MIXING-TEMPERATURE, DECK-MOUNT PRE RINSE UNIT WITH EUR HANDLE

GRUPPO DOCCIA MISCELATORE MONOFORO DA BANCO CON MANIGLIA EUR
EINLOCH-ZWEIGRIFF-GESCHIRRBRAUSE ZUR AUFTISCHMONTAGE, EUR GRIFFE
ENSEMBLE DOUCHETTE MÉLANGEUR MONOTROU AVEC MANETTES EUR, À FIXER SUR PLAN
DE TRAVAIL



HEIGHT 80CM

ALTEZZA 80CM

HÖHE 80CM

HAUTEUR 80CM

COLOR FINISH

OPZIONE COLORATA

OPTION FARBE

VARIANTE COLORÉE

Colour	With add-on tap	Code
	-	280A.R020
	V	380A.R020
	-	280G.R020
	V	380G.R020
	-	280N.R020
	V	380N.R020

CHROME FINISH

OPZIONE CROMATA

OPTION CHROM

VARIANTE CHROMÉE



Colour	With add-on tap	Code
	-	280CA.R020
	V	380CA.R020
	-	280CG.R020
	V	380CG.R020
	-	280CN.R020
	V	380CN.R020

SINGLE-HOLE, SANITARY-LEVER DECK-MOUNT MIXING PRE-RINSE UNIT

GRUPPO DOCCIA MISCELATORE MONOFORO MONOCOMANDO DA BANCO CON LEVA CLINICA
EINLOCH-EINHEBELMISCH-GESCHIRRBRAUSE ZUR TISCHMONTAGE MIT ELLBOGEN-HEBEL
ENSEMBLE DOUCHETTE MITIGEUR MONOTROU AVEC LEVIER SANITAIRE, À FIXER SUR PLAN DE TRAVAIL

SHRINK LINE
EUROP BODY

Threaded fixing shaft G 3/4" x 50. Flexible hoses female G 3/8". Sanitary Lever L. 220mm, ceramic cartridge Ø47mm.

Gambo di fissaggio filettato G 3/4" x 50. Flessibili di raccordo femmina G 3/8". Leva clinica L. 220mm, cartuccia ceramica Ø47mm.

Gewindenschaft G 3/4" x 50. Anschlussschläuche G 3/8". Ellbogen-Bedienhebel L. 220mm, Keramik-Patrone Ø47.

Tige filetée G 3/4" x 50. Flexibles de raccord femelle G 3/8". Levier clinique L. 220mm, cartouche à disques céramiques Ø47mm.

HEIGHT 60CM - NOZZLE Ø25X195

ALTEZZA 60CM - CANNA Ø25X195

HÖHE 60CM - AUSLAUF Ø25X195

HAUTEUR 60CM - BEC Ø25X195

COLOR FINISH

OPZIONE COLORATA

OPTION FARBE

VARIANTE COLORÉE



Colour	With add-on tap	Code
●	-	260G.R030G
●	-	260N.R030N

CHROME FINISH

OPZIONE CROMATA

OPTION CHROM

VARIANTE CHROMÉE



Colour	With add-on tap	Code
●	-	260CG.R030G
●	-	260CN.R030N

SHRINK LINE
EUROP BODY

SINGLE-HOLE, SANITARY-LEVER DECK-MOUNT MIXING PRE-RINSE UNIT

GRUPPO DOCCIA MISCELATORE MONOFORO MONOCOMANDO DA BANCO CON LEVA CLINICA
EINLOCH-EINHEBELMISCH-GESCHIRRBRAUSE ZUR TISCHMONTAGE MIT ELLBOGEN-HEBEL
ENSEMBLE DOUCHETTE MITIGEUR MONOTROU AVEC LEVIER SANITAIRE, À FIXER SUR PLAN DE TRAVAIL

HEIGHT 80CM - NOZZLE Ø25X245MM

ALTEZZA 80CM - CANNA Ø25X245

HÖHE 80CM - AUSLAUF Ø25X245

HAUTEUR 80CM - BEC Ø25X245

COLOR FINISH

OPZIONE COLORATA

OPTION FARBE

VARIANTE COLORÉE



Colour	With add-on tap	Code
●	-	280G.R031G
●	-	280N.R031N

CHROME FINISH

OPZIONE CROMATA

OPTION CHROM

VARIANTE CHROMÉE



Colour	With add-on tap	Code
●	-	280CG.R031G
●	-	280CN.R031N

DOUBLE-HOLE, MIXING-TEMPERATURE, WALL-MOUNT PRE RINSE UNIT

GRUPPO DOCCIA BIFORO A MURO

ZWEIGRIFF-GESCHIRRBRAUSE ZUR WANDMONTAGE

ENSEMBLE DOUCHETTE MURAL MÉLANGEUR BITROU

SHRINK LINE

EUROP BODY

Eccentric fittings G 1/2". Centres distance 155±20mm. VOX handle with 3/4" ceramic headwork, 1/4 turn opening.

Raccordi eccentrici G 1/2". Interasse 155±20mm. Maniglia VOX con vitone ceramico G 3/4", apertura 1/4 di giro.

Exzenteranschluss G 1/2". Anschlußdistanz 155±20mm. Griff VOX mit G 3/4" Keramikoberteil, 1/4-Drehung Öffnung.

Raccords excentriques G 1/2". Entraxe 155±20mm. Manette VOX avec têtes de robinet céramiques G 3/4" (ouverture 1/4 de tour).

HEIGHT 60CM

ALTEZZA 60CM

HÖHE 60CM

HAUTEUR 60CM



COLOR FINISH

OPZIONE COLORATA

OPTION FARBE

VARIANTE COLORÉE

Colour	With add-on tap	Code
	-	260A.R070
	V	360A.R070
	-	260G.R070
	V	360G.R070
	-	260N.R070
	V	360N.R070




CHROME FINISH

OPZIONE CROMATA

OPTION CHROM

VARIANTE CHROMÉE



Colour	With add-on tap	Code
	-	260CA.R070
	V	360CA.R070
	-	260CG.R070
	V	360CG.R070
	-	260CN.R070
	V	360CN.R070

SHRINK LINE
EUROP BODY

DOUBLE-HOLE, MIXING-TEMPERATURE, WALL-MOUNT PRE RINSE UNIT

GRUPPO DOCCIA BIFORO A MURO
ZWEIGRIFF-GESCHIRRBRAUSE ZUR WANDMONTAGE
ENSEMBLE DOUCHETTE MURAL MÉLANGEUR BITROU

HEIGHT 80CM

ALTEZZA 80CM

HÖHE 80CM

HAUTEUR 80CM

COLOR FINISH

OPZIONE COLORATA

OPTION FARBE

VARIANTE COLORÉE



Colour	With add-on tap	Code
●	-	280A.R070
●	V	380A.R070
●	-	280G.R070
●	V	380G.R070
●	-	280N.R070
●	V	380N.R070

CHROME FINISH

OPZIONE CROMATA

OPTION CHROM

VARIANTE CHROMÉE



Colour	With add-on tap	Code
●	-	280CA.R070
●	V	380CA.R070
●	-	280CG.R070
●	V	380CG.R070
●	-	280CN.R070
●	V	380CN.R070

SINGLE-HOLE, MIXING-TEMPERATURE, DECK-MOUNT PRE RINSE UNIT WITH PISA FAUCET

GRUPPO DOCCIA MISCELATORE MONOFORO DA BANCO MOD. PISA

EINLOCH-EINHEBELMISCH-GESCHIRRBRAUSE ZUR TISCHMONTAGE MOD. PISA

ENSEMBLE DOUCHETTE MITIGEUR MONOTROU MOD. PISA, À FIXER SUR PLAN DE TRAVAIL

SHRINK LINE

STYL BODY

Threaded fixing shaft G 3/4" x 50. Flexible hoses female G 3/8". Ceramic cartridge Ø40mm. Short lateral lever, mod.PISA.

Gambo di fissaggio filettato G 3/4" x 50. Flessibili di raccordo femmina G 3/8". Cartuccia ceramica Ø40mm, leva laterale corta.

Gewindenschaft G 3/4" x 50. Anschlussschläuche G 3/8". Keramik-Patrone Ø40. Kurzer Seitenhebel.

Tige filetée G 3/4" x 50. Flexibles de raccord femelle G 3/8". Cartouche à disques céramiques Ø40mm. Levier latéral court.

HEIGHT 60CM

ALTEZZA 60CM

HÖHE 60CM

HAUTEUR 60CM





COLOR FINISH

OPZIONE COLORATA

OPTION FARBE

VARIANTE COLORÉE

Colour	With add-on tap	Code
	-	260A.R040
	V	360A.R040
	-	260G.R040
	V	360G.R040
	-	260N.R040
	V	360N.R040

CHROME FINISH

OPZIONE CROMATA

OPTION CHROM

VARIANTE CHROMÉE



Colour	With add-on tap	Code
	-	260CA.R040
	V	360CA.R040
	-	260CG.R040
	V	360CG.R040
	-	260CN.R040
	V	360CN.R040

SHRINK LINE
STYL BODY

SINGLE-HOLE, MIXING-TEMPERATURE, DECK-MOUNT PRE RINSE UNIT WITH PISA FAUCET

GRUPPO DOCCIA MISCELATORE MONOFORO DA BANCO MOD. PISA
EINLOCH-EINHEBELMISCH-GESCHIRRBRAUSE ZUR TISCHMONTAGE MOD. PISA
ENSEMBLE DOUCHETTE MITIGEUR MONOTROU MOD. PISA, À FIXER SUR PLAN DE TRAVAIL



HEIGHT 80CM

ALTEZZA 80CM

HÖHE 80CM




HAUTEUR 80CM

COLOR FINISH

OPZIONE COLORATA

OPTION FARBE

VARIANTE COLORÉE

Colour	With add-on tap	Code
	-	280A.R040
	V	380A.R040
	-	280G.R040
	V	380G.R040
	-	280N.R040
	V	380N.R040


CHROME FINISH

OPZIONE CROMATA

OPTION CHROM

VARIANTE CHROMÉE



Colour	With add-on tap	Code
	-	280CA.R040
	V	380CA.R040
	-	280CG.R040
	V	380CG.R040
	-	280CN.R040
	V	380CN.R040

SINGLE-HOLE, MIXING-TEMPERATURE, DECK-MOUNT PRE RINSE UNIT WITH HANDLES

GRUPPO DOCCIA MISCELATORE MONOFORO DA BANCO CON MANIGLIE

EINLOCH-ZWEIGRIFF-GESCHIRRBRAUSE ZUR AUFTISCHMONTAGE

ENSEMBLE DOUCHETTE MÉLANGEUR MONOTROU, À FIXER SUR PLAN DE TRAVAIL

SHRINK LINE

STYL BODY

Threaded fixing shaft G 3/4" x 50. Flexible hoses female G 3/8". TOP handle with 1/2" ceramic headwork.

Gambo di fissaggio filettato G 3/4" x 50. Flessibili di raccordo femmina G 3/8". Maniglia TOP con vitone ceramico G 1/2".

Gewindenschaft G 3/4" x 50. Anschlusschläuche G 3/8". TOP Griff mit 1/2" Keramikoberteil.

Tige filetée G 3/4" x 50. Flexibles de raccord femelle G 3/8". Manette TOP avec tête de robinet céramique G 1/2".

HEIGHT 60CM

ALTEZZA 60CM

HÖHE 60CM

HAUTEUR 60CM






COLOR FINISH

OPZIONE COLORATA

OPTION FARBE

VARIANTE COLORÉE

Colour	With add-on tap	Code
	-	260A.R050CG
	V	360A.R050CG
	-	260G.R050CG
	V	360G.R050CG
	-	260N.R050CG
	V	360N.R050CG

CHROME FINISH

OPZIONE CROMATA

OPTION CHROM

VARIANTE CHROMÉE



Colour	With add-on tap	Code
	-	260CA.R050CG
	V	360CA.R050CG
	-	260CG.R050CG
	V	360CG.R050CG
	-	260CN.R050CG
	V	360CN.R050CG

SHRINK LINE
STYL BODY

SINGLE-HOLE, MIXING-TEMPERATURE, DECK-MOUNT PRE RINSE UNIT WITH HANDLES

GRUPPO DOCCIA MISCELATORE MONOFORO DA BANCO CON MANIGLIE

EINLOCH-ZWEIGRIFF-GESCHIRRBRAUSE ZUR AUFTISCHMONTAGE

ENSEMBLE DOUCHETTE MÉLANGEUR MONOTROU, À FIXER SUR PLAN DE TRAVAIL



COLOR FINISH

OPZIONE COLORATA

OPTION FARBE

VARIANTE COLORÉE

HEIGHT 80CM

ALTEZZA 80CM

HÖHE 80CM

HAUTEUR 80CM

Colour	With add-on tap	Code
	-	280A.R050CG
	V	380A.R050CG
	-	280G.R050CG
	V	380G.R050CG
	-	280N.R050CG
	V	380N.R050CG

CHROME FINISH

OPZIONE CROMATA

OPTION CHROM

VARIANTE CHROMÉE



Colour	With add-on tap	Code
	-	280CA.R050CG
	V	380CA.R050CG
	-	280CG.R050CG
	V	380CG.R050CG
	-	280CN.R050CG
	V	380CN.R050CG

SINGLE-HOLE, SANITARY-LEVER DECK-MOUNT MIXING PRE-RINSE UNIT

GRUPPO DOCCIA MISCELATORE MONOFORO MONOCOMANDO DA BANCO CON LEVA CLINICA
EINLOCH-EINHEBELMISCH-GESCHIRRBRAUSE ZUR TISCHMONTAGE MIT ELLBOGEN-HEBEL
ENSEMBLE DOUCHETTE MITIGEUR MONOTROU AVEC LEVIER SANITAIRE, À FIXER SUR PLAN DE TRAVAIL

SHRINK LINE
STYL BODY

Threaded fixing shaft G 3/4" x 50. Flexible hoses female G 3/8". Sanitary Lever L. 220mm, ceramic cartridge Ø40mm.

Gambo di fissaggio filettato G 3/4" x 50. Flessibili di raccordo femmina G 3/8". Leva clinica L. 220mm, cartuccia ceramica Ø40mm.

Gewindenschaft G 3/4" x 50. Anschlussschläuche G 3/8". Ellbogen-Bedienhebel L. 220mm, Keramik-Patrone Ø40.

Tige filetée G 3/4" x 50. Flexibles de raccord femelle G 3/8". Levier clinique L. 220mm, cartouche à disques céramiques Ø40mm.

HEIGHT 60CM - NOZZLE Ø20X250

ALTEZZA 60CM - CANNA Ø20X250

HÖHE 60CM - AUSLAUF Ø20X250

HAUTEUR 60CM - BEC Ø20X250



COLOR FINISH

OPZIONE COLORATA

OPTION FARBE

VARIANTE COLORÉE

Colour Version	With add-on tap	Code
●	-	260G.R080G
●	-	260N.R080N

CHROME FINISH

OPZIONE CROMATA

OPTION CHROM

VARIANTE CHROMÉE



Colour Version	With add-on tap	Code
●	-	260CG.R080G
●	-	260CN.R080N

SHRINK LINE
STYL BODY

SINGLE-HOLE, SANITARY-LEVER DECK-MOUNT MIXING PRE-RINSE UNIT

GRUPPO DOCCIA MISCELATORE MONOFORO MONOCOMANDO DA BANCO CON LEVA CLINICA
EINLOCH-EINHEBELMISCH-GESCHIRRBRAUSE ZUR TISCHMONTAGE MIT ELLBOGEN-HEBEL
ENSEMBLE DOUCHETTE MITIGEUR MONOTROU AVEC LEVIER SANITAIRE, À FIXER SUR PLAN DE TRAVAIL



HEIGHT 80CM - NOZZLE Ø20X300

ALTEZZA 80CM - CANNA Ø20X300

HÖHE 80CM - AUSLAUF Ø20X300



HAUTEUR 80CM - BEC Ø20X300

COLOR FINISH

OPZIONE COLORATA

OPTION FARBE

VARIANTE COLORÉE

Colour Version	With add-on tap	Code
	-	280G.R081G
	-	280N.R081N





CHROME FINISH

OPZIONE CROMATA

OPTION CHROM

VARIANTE CHROMÉE

Colour Version	With add-on tap	Code
	-	280CG.R081G
	-	280CN.R081N

K-REEL

LINE

MAXIMUM FUNCTIONALITY, MINIMUM ENCUMBRANCE WALL-MOUNT HOSE REELS OF THE K-REEL LINE ARE DEDICATED TO WASHING SPACES AND EQUIPMENT IN PROFESSIONAL KITCHENS.

MASSIMA PRATICITÀ E MINIMO INGOMBRO IN UNA LINEA DI AVVOLGITUBO AUTOMATICI COMMISURATI AGLI SPAZI PIÙ DIVERSI.

ABSOLUT PRAKTISCH BEI MINIMALEM PLATZBEDARF K-REEL, DIE LINIE DER AUTOMATISCHEN SCHLAUCHAUFROLLER ZUR WANDMONTAGE, WURDE FÜR DIE REINIGUNG VON BEREICHEN UND GERÄTEN IN PROFIKÜCHEN ENTWICKELT.

UN CONFORT D'UTILISATION MAXIMUM POUR UN ENCOMBREMENT MINIMUM. LA LIGNE D'ENROULEURS DE TUYAUX AUTOMATIQUES K-REEL EST CONÇUE POUR LE NETTOYAGE DES ESPACES ET DES ÉQUIPEMENTS DES CUISINES PROFESSIONNELLES.

The K-Reel line of automatic hose reels is specifically designed for washing spaces and equipment in professional kitchens and food processing and storage environments. The goal achieved is to combine the highest degree of hygiene with reliability, the latter ensured by the functionality and solidity of the mechanical parts.

La linea di avvolgitubo automatici a parete K-Reel è dedicata al lavaggio degli spazi e delle attrezzature delle cucine professionali e degli ambienti per la lavorazione e la conservazione degli alimenti. Obiettivo raggiunto, quello di coniugare il massimo grado di igienicità con l'affidabilità, quest'ultima assicurata dalla funzionalità e dalla solidità delle parti meccaniche.

Die automatischen Schlauchaufroller der Serie K-Reel wurden speziell für die Reinigung von Räumen und Geräten in Großküchen und in der Lebensmittelverarbeitung und -Lagerung entwickelt. Das Ziel besteht darin, ein Höchstmaß an Hygiene mit Zuverlässigkeit zu verbinden, wobei letztere durch die Funktionalität und Solidität der mechanischen Teile gewährleistet wird.

La ligne d'enrouleurs automatiques K-Reel est spécialement conçue pour le lavage des espaces et des équipements dans les cuisines professionnelles et les environnements de transformation et de stockage des aliments. L'objectif atteint est de combiner le plus haut degré d'hygiène avec la fiabilité, cette dernière étant assurée par la fonctionnalité et la solidité des pièces mécaniques.

DISCOVER
MORE





K-REEL LINE

TECHNICAL FEATURES

1. Swivelling hose reel to reduce hose wear and tear and facilitate hose extraction.
 2. Wall bracket and casing in AISI 304 stainless steel.
 3. Thermoplastic anti-friction roller to prevent hose wear.
 4. Retractable hose in EPDM rubber, compliant with FDA CFR 21 177-2600(e).
 5. The length of the hose hanging out of the reel can be easily adjusted.
 6. Stainless steel spring to protect the hose from excessive bending.
 7. Several spray valve models available.
- ▶ The strength of the retraction spring can be adjusted at will.
 - ▶ G 1/2" male-threaded inlet with embedded back-flow preventer.



K-ReeL automatic hose reels are designed and engineered according to HACCP guidelines and are manufactured with environmentally friendly materials and in compliance with FDA, RoHS, and CE specifications.

Dimensions of height, length and diameter are in millimeters (mm). Dimensions of headworks, fixing shanks and fittings are in inches GAS ("G") and flow rates are measured in liters per minute (l/min) @ 3 bar.

K-REEL LINE

3 MODELS AVAILABLE

MAXIReel

Ideal for cleaning large areas and professional environments. Available with hose 20m, 15m and 10m long (more information on the following pages).



MIDIReel

Ideal for cleaning smaller rooms. Available with hose 6m and 4 m long (more information on the following pages).



MINIReel

Invented in 1994 for integration into professional ovens and other equipment. It is the flagship product of Klarco, which over the years has specialised in research and development of highly customised solutions to meet all the needs of manufacturers of equipment for kitchens and other professional environments (more information on the following pages).



SPARE PARTS

K-REEL LINE

CARATTERISTICHE TECNICHE

1. Avvolgitubo basculante per ridurre l'usura del tubo e facilitarne l'estrazione.

2. Involucro e telaio in acciaio inox AISI 304.

3. Rullo antifrizione in termoplastica per impedire l'usura del tubo.

4. Tubo estraibile in gomma EPDM, conforme alle normative FDA cfr 21 177-2600(e).

5. Possibilità di regolare la lunghezza della porzione di tubo da mantenere all'esterno dell'avvolgitubo.

6. Molla in acciaio inox per la protezione del tubo dall'eccessiva curvatura.

7. Diversi modelli di teste doccia disponibili

► La forza della molla di retrazione interna può essere regolata in base alle necessità.

► Raccordo di mandata filettato maschio G 1/2" con valvola di non ritorno incorporata.

Gli avvolgitubo automatici K-ReeL sono studiati e progettati secondo le linee guida del sistema HACCP e sono costruiti con materiali ecocompatibili e in linea con le specifiche FDA, RoHS, e CE.



Le dimensioni di altezza, lunghezza e diametro sono da intendersi in millimetri (mm), le dimensioni dei vitoni, dei gambi di fissaggio e dei raccordi sono in pollici GAS ("G) e le portate in litri al minuto (l/min) @ 3 bar.

K-REEL LINE

3 MODELLI DISPONIBILI

MAXIReel

Ideali per la pulizia di ampie superfici e ambienti professionali. Disponibili con tubo L. 20m, 15m e 10 m (maggiori informazioni nelle pagine successive).



MIDIReel

Ideali per la pulizia di locali dalle dimensioni ridotte. Disponibili con tubo L. 6m e 4m (maggiori informazioni nelle pagine successive).



MINIReel

Inventato nel 1994 per l'integrazione nei forni professionali e altre apparecchiature. È il fiore all'occhiello della produzione di Klarco, che nel corso degli anni si è specializzata nella ricerca e sviluppo di soluzioni altamente customizzate, per andare incontro a tutte le esigenze dei produttori di attrezzature per cucine e altri ambienti professionali (maggiori informazioni nelle pagine successive).



RICAMBI

K-REEL LINE

TECHNISCHE ANGABEN

1. Schwenkbare Aufrollvorrichtung erleichtert Herausziehen des Schlauches und verhindert dessen Abnutzung.
 2. Wandhalterung und Gehäuse aus poliertem Edelstahl AISI 304.
 3. Plastikrollen schonen den Schlauch und Vermeiden Abnutzung.
 4. Aufrollbarer Schlauch aus EPDM-Gummi, entsprechend FDA-Richtlinie CFR 21 177-2600(e).
 5. Einstellbare Schlauchlänge ausserhalb der Aufrollvorrichtung.
 6. Stahlfeder zum Schutz des Schlauches vor übertriebener Krümmung.
 7. Mehrere Handbrausemodelle verfügbar.
- ▶ Einstellbare Federspannkraft der Schlauchtrommel.
 - ▶ G 1/2" Aussengewinde-Anschluss mit Rückflussverhinderer.



Die K-ReeL Schlauchaufroller wurden gemäss der HACCP-Richtlinie konzipiert. Sie werden aus umweltfreundlichen Materialien und entsprechen den FDA-, RoHS- und CE-Spezifikationen.

Höhe, Länge und Durchmesser sind in Millimetern angegeben, die Abmessungen der Oberteile, Befestigungsschäfte und Anschlüsse in Zoll (" G) und die Durchflussmengen in Liter pro Minute (l/min) bei 3 bar

K-REEL LINE

3 MODELLE VERFÜGBAR

MAXIReel

Ideal für die Reinigung von großen Flächen und professionellen Umgebungen. Erhältlich mit 20, 15 und 10 Meter langem Schlauch (mehr Informationen auf den folgenden Seiten).



MIDIReel

Ideal für die Reinigung kleinerer Räume. Erhältlich mit 6 und 4 Meter langem Schlauch (weitere Informationen auf den folgenden Seiten).



MINIReel

1994 für die Integration in professionelle Backöfen und andere Geräte entwickelt. Es ist das Flaggschiff-Produkt von Klarco, das sich im Laufe der Jahre auf die Erforschung und Entwicklung von hochgradig kundenspezifischen Lösungen spezialisiert hat, um alle Bedürfnisse der Hersteller von Küchengeräten und anderen professionellen Umgebungen zu erfüllen (weitere Informationen auf den folgenden Seiten).



ERSATZTEILE

K-REEL LINE

DÉTAILS TECHNIQUES

1. Enrouleur de tuyau pivotant pour réduire l'usure du tuyau et faciliter son extraction.
 2. Support mural et boîtier en acier inoxydable AISI 304.
 3. Rouleau antifriction thermoplastique pour éviter l'usure du tuyau.
 4. Tuyau rétractable en caoutchouc EPDM, conforme aux normes FDA cfr 21 177-2600(e).
 5. La longueur du tuyau sortant de l'enrouleur peut être facilement réglée.
 6. Ressort en acier inoxydable pour protéger le tuyau d'une courbure excessif.
 7. Plusieurs modèles de têtes douchette disponibles.
- ▶ La charge du ressort de rétraction peut être réglée à volonté.
 - ▶ Raccord mâle fileté G 1/2" avec clapet antiretour.

Les enrouleurs automatiques de tuyaux K-ReeL sont conçus et fabriqués conformément aux directives HACCP, construits avec des matériaux respectueux de l'environnement et en conformité avec les spécifications FDA, RoHS et CE.

Les dimensions de la hauteur, de la longueur et du diamètre sont en millimètres (MM), les dimensions des têtes de robinet, des tiges de fixation et des raccords sont en pouces GAS (", G) et les débits en litres par minute (l/min) @ 3 bar.



K-REEL LINE

3 MODÈLES DISPONIBLES

MAXIReel

Idéal pour le nettoyage de grandes surfaces et des environnements professionnels. Disponible avec un tuyau de 20, 15 et 10m de long (plus d'informations sur les pages suivantes).



MIDIReel

Idéal pour le nettoyage de petites pièces. Disponible avec un tuyau de 6 et 4m de long (plus d'informations sur les pages suivantes).



MINIReel

Inventé en 1994 pour être intégré dans les fours professionnels et autres équipements. Il s'agit du produit phare de Klarco, qui s'est spécialisé au fil des ans dans la recherche et le développement de solutions hautement personnalisées pour répondre à tous les besoins des fabricants d'équipements pour cuisines et autres environnements professionnels (plus d'informations dans les pages suivantes).





Conceived for the rinsing of ample surfaces in professional environments. Not intended as dispenser of potable water.

Ideati per la pulizia di ampie superfici in ambito professionale, ma non per l'erogazione di acqua potabile.

Konzipiert für die Reinigung von großen Oberflächen in professionellen Umgebungen. Nicht als Trinkwasserspender gedacht.

Conçu pour le rinçage de grandes surfaces dans des environnements professionnels. N'est pas destiné à distribuer de l'eau potable.

	MAXIReeL M20	MAXIReeL M15	MAXIReeL M10
No spray gun (hose conn. G 1/2" male thread) <i>Senza idropistola (raccordo tubo G 1/2" maschio)</i> <i>Keine Spülbrause (Schlauchanschl. AG G 1/2")</i> <i>Sans pistolet (raccord tuyau G1/2" femelle)</i>	5R.M20.G12	5R.M15.G12	5R.M10.G12
With Nito-II Combi spray gun* <i>Idropistola Nito-II Combi</i> <i>Mit Nito-II Combi Spülbrause</i> <i>Avec pistolet Nito-II Combi</i>	5R.M20.449	5R.M15.449	5R.M10.449
With Nito-II Combi spray gun + extension* <i>Idropistola Nito-II Combi + prolunga</i> <i>Mit Nito-II Combi Spülbrause + Verlängerung</i> <i>Avec pistolet Nito-II Combi + rallonge</i>	5R.M20.480	5R.M15.480	5R.M10.480
With Nito-I Combi spray gun* <i>Idropistola Nito-I Combi</i> <i>Mit Nito-I Combi Spülbrause</i> <i>Avec pistolet Nito-I Combi</i>	5R.M20.448	5R.M15.448	5R.M10.448
With Nito-I Combi spray valve + extension* <i>Idropistola Nito-I Combi + prolunga</i> <i>Mit Nito-I Combi Spülbrause + Verlängerung</i> <i>Avec pistolet Nito-I Combi + rallonge</i>	5R.M20.450	5R.M15.450	5R.M10.450
With P045/N spray valve* <i>Con testa doccia P045/N</i> <i>Mit P045/N Handbrause</i> <i>Avec tête douchette P045/N</i>	5R.M20.045	5R.M15.045	5R.M10.045

Operating conditions: intended to operate with water only, not mixed with other substances (e.g. detergents). Water temperature and pressure: depend on spray gun.

Condizioni operative: destinato al funzionamento solo con acqua, non miscelata con altre sostanze (ad es. detersivi). Temperatura e pressione dell'acqua dipendono dalla testa doccia.

Betriebsbedingungen: nur für den Betrieb mit Wasser bestimmt, nicht mit anderen Substanzen (z. B. Reinigungsmitteln) vermischt. Wassertemperatur und -druck: abhängig von der Handbrause.

Conditions de fonctionnement: destiné à fonctionner avec de l'eau uniquement, non mélangée à d'autres substances (par exemple, des détergents). Température et pression de l'eau: dépendent du tête douchette. professionnels. N'est pas destiné à distribuer de l'eau potable.

* See pages 172-174 for accessories

Per gli accessori, vedere pagine 172-174

Zubehör, siehe Seiten 172-174

Pour les accessoires, voir pages 172-174

WEIGHT / PESO / GEWICHT / POIDS

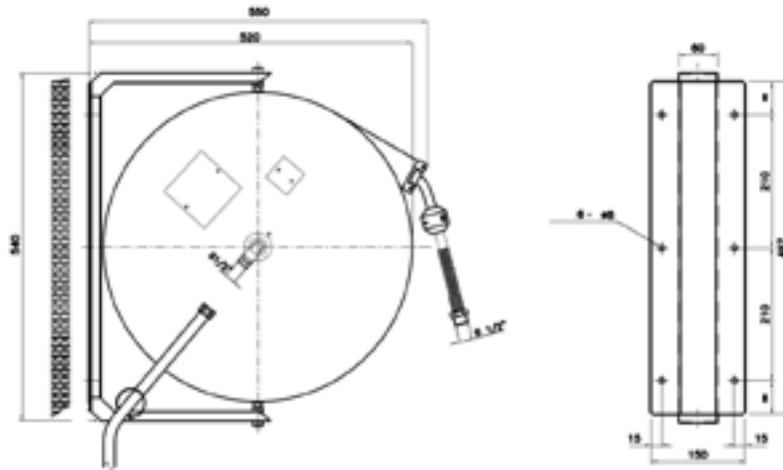
MAXIReeL M20 24 kg (53 lb) appx.

MAXIReeL M15 23 kg (51 lb) appx.

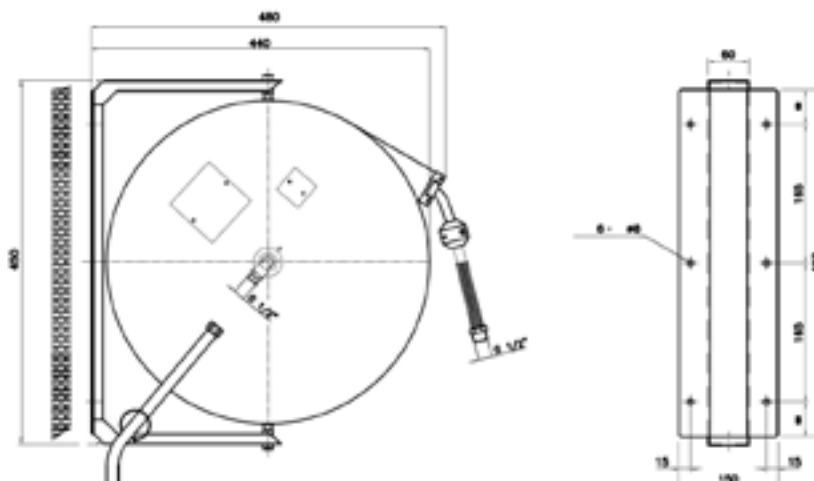
MAXIReeL M10 16 kg (36 lb) appx.

K-REEL LINE

MAXIREEL M20 - M15



MAXIREEL M10

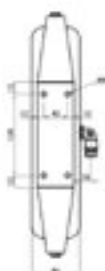
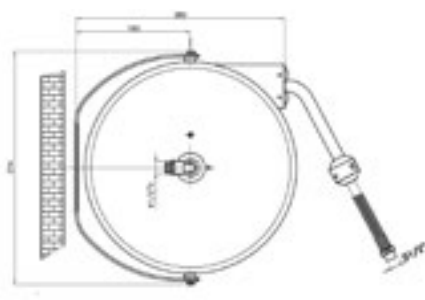


Conceived for cleaning and rinsing medium-sized surfaces or small and clustered working areas. Not intended as dispenser of potable water.

Pensato per la pulizia e il risciacquo di superfici di medie dimensioni o di aree di lavoro piccole e/o affollate. Non destinato all'erogazione di acqua potabile.

Konzipiert für die Reinigung und Spülung mittelgroßer Flächen oder kleiner, zusammenhängender Arbeitsbereiche. Nicht als Trinkwasserspender gedacht.

Conçue pour le nettoyage et le rinçage de surfaces de taille moyenne ou de zones de travail petites et/ou encombrées. N'est pas destiné à l'alimentation en eau potable.



MIDIReeL M6T

No spray gun (hose conn. G 1/2" male thread)

Senza idropistola (raccordo tubo G 1/2" maschio)

Keine Spülbrause (Schlauchanschl. AG G 1/2")

Sans pistolet (raccord tuyau G 1/2" femelle)

5R.M6T.G12

With Nito-I Combi spray gun*

Idropistola Nito-I Combi

Mit Nito-I Combi Spülbrause

Avec pistolet Nito-I Combi

5R.M6T.448

With Nito-I Combi spray valve + extension*

Idropistola Nito-I Combi + prolunga

Mit Nito-I Combi Spülbrause + Verlängerung

Avec pistolet Nito-I Combi + rallonge

5R.M6T.450

With P045/N spray valve*

Con testa doccia P045/N

Mit P045/N Handbrause

Avec tête douchette P045/N

5R.M6T.045

With P041 spray valve*

Con testa doccia P041

Mit P041 Handbrause

Avec tête douchette P041

5R.M6T.041

Operating conditions: intended to operate with water only, not mixed with other substances (e.g. detergents). Water temperature and pressure: depend on spray gun.

Condizioni operative: destinato al funzionamento solo con acqua, non miscelata con altre sostanze (ad es. detersivi). Temperatura e pressione dell'acqua dipendono dalla testa doccia.

Betriebsbedingungen: nur für den Betrieb mit Wasser bestimmt, nicht mit anderen Substanzen (z. B. Reinigungsmitteln) vermischt. Wassertemperatur und -druck: abhängig von der Handbrause.

Conditions de fonctionnement: destiné à fonctionner avec de l'eau uniquement, non mélangée à d'autres substances (par exemple, des détergents). Température et pression de l'eau: dépendent du tête douchette.

* See pages 172-174 for accessories

Per gli accessori, vedere pagine 172-174

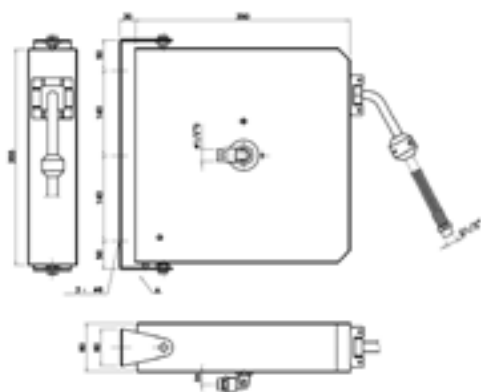
Zubehör, siehe Seiten 172-174

Pour les accessoires, voir pages 172-174

WEIGHT / PESO / GEWICHT / POIDS

MIDIReeL M6T 11 kg (24 lb) appx.

MIDIReeL M6Q 11 kg (24 lb) appx.

**MIDIReEL M6T****No spray gun (hose conn. G 1/2" male thread)**

Senza idropistola (raccordo tubo G 1/2" maschio)
Keine Spülbrause (Schlauchanschl. AG G 1/2")
Sans pistolet (raccord tuyau G 1/2" femelle)

5R.M6Q.G12**With Nito-I Combi spray gun***

Idropistola Nito-I Combi
Mit Nito-I Combi Spülbrause
Avec pistolet Nito-I Combi

5R.M6Q.448**With Nito-I Combi spray valve + extension***

Idropistola Nito-I Combi + prolunga
Mit Nito-I Combi Spülbrause + Verlängerung
Avec pistolet Nito-I Combi + rallonge

5R.M6Q.450**With P045/N spray valve***

Con testa doccia P045/N
Mit P045/N Handbrause
Avec tête douchette P045/N

5R.M6Q.045**With P041 spray valve***

Con testa doccia P041
Mit P041 Handbrause
Avec tête douchette P041

5R.M6Q.041

Conceived for cleaning and rinsing medium-sized surfaces or small and clustered working areas. Not intended as dispenser of potable water.

Pensato per la pulizia e il risciacquo di superfici di medie dimensioni o di aree di lavoro piccole e/o affollate. Non destinato all'erogazione di acqua potabile.

Konzipiert für die Reinigung und Spülung mittelgroßer Flächen oder kleiner, zusammenhängender Arbeitsbereiche. Nicht als Trinkwasserspender gedacht.

Conçue pour le nettoyage et le rinçage de surfaces de taille moyenne ou de zones de travail petites et/ou encombrées. N'est pas destiné à l'alimentation en eau potable.



MIDIReeL M4Q

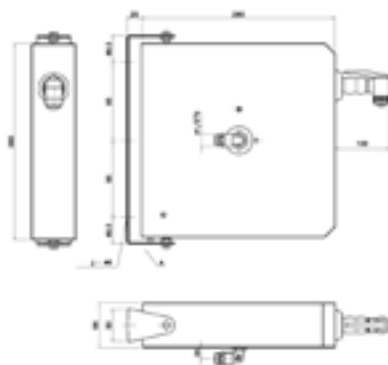
With P492 spray valve*

Con testa doccia P492

Mit P492 Handbrause

Avec tête douchette P492

5R.M4Q.492



Operating conditions: intended to operate with water only, not mixed with other substances (e.g. detergents). Water temperature and pressure: Max. 65°C (149°F) and 6.5 bar (94 psi).

Condizioni operative: destinato al funzionamento solo con acqua, non miscelata con altre sostanze (ad es. detersivi). Temperatura e pressione Max. 65°C (149°F) e 6.5 bar (94 psi).

Betriebsbedingungen: nur für den Betrieb mit Wasser bestimmt, nicht mit anderen Substanzen (z. B. Reinigungsmitteln) vermischt. Wassertemperatur und -druck: Max. 65°C (149°F) und 6.5 bar (94 psi).

Conditions de fonctionnement: destiné à fonctionner avec de l'eau uniquement, non mélangée à d'autres substances (par exemple, des détergents). Température et pression de l'eau : Max. 65°C (149°F) et 6.5 bar (94 psi).

*** See pages 173 for accessories**

Per gli accessori, vedere pagine 173

Zubehör, siehe Seiten 173

Pour les accessoires, voir pages 173

WEIGHT / PESO / GEWICHT / POIDS

MIDIReeL M4Q

8 kg (18 lb) appx.

A pop-up spray valve with automatic hose reel, designed to integrate into professional ovens but can also be installed under a table or under a sink.

una testa doccia a scomparsa con avvolgitubo automatico, pensata per integrarsi nei forni professionali ma installabile anche sotto un tavolo o sotto un lavello.

ein Pop-up-Handbrause mit automatischem Schlauchaufroller, das für den Einbau in professionelle Öfen konzipiert ist, aber auch unter einem Tisch oder einem Waschbecken installiert werden kann.

une tête douche pop-up avec enrouleur automatique de tuyau, conçu pour s'intégrer aux fours professionnels mais pouvant également être installé sous une table ou sous un évier.



MINIREEL

With P492 spray valve*

*Con testa doccia P492
Mit P492 Handbrause
Avec tête douche P492*

5R.MINI.KP/E492



With P492 spray valve + shut-off valve*

*Con testa doccia P492 + rubinetto d'intercettazione
Mit P492 Handbrause + Absperrventil
Avec tête douche P492 + vanne d'arrêt*

5R.MINI.KI/E492

Operating conditions: intended to operate with water only, not mixed with other substances (e.g. detergents). Water temperature and pressure: Max. 65°C (149°F) and 6.5 bar (94 psi).

Condizioni operative: destinato al funzionamento solo con acqua, non miscelata con altre sostanze (ad es. detersivi). Temperatura e pressione Max. 65°C (149°F) e 6.5 bar (94 psi).

Betriebsbedingungen: nur für den Betrieb mit Wasser bestimmt, nicht mit anderen Substanzen (z. B. Reinigungsmitteln) vermischt. Wassertemperatur und -druck: Max. 65°C (149°F) und 6.5 bar (94 psi).

Conditions de fonctionnement: destiné à fonctionner avec de l'eau uniquement, non mélangée à d'autres substances (par exemple, des détergents). Température et pression de l'eau : Max. 65°C (149°F) et 6.5 bar (94 psi).

It is characterised by a high level of customisation: there are only 2 standard models in the catalogue, the remainder of the production is tailor-made for each individual customer.

È contraddistinta da un elevato livello di customizzazione: i modelli standard a catalogo sono solo 2, la restante parte della produzione è realizzata su misura per ogni singolo cliente.

Es zeichnet sich durch einen hohen Grad an Individualisierung aus: es gibt nur 2 Standardmodelle im Katalog, der Rest der Produktion wird für jeden einzelnen Kunden maßgeschneidert.

Il se caractérise par un haut niveau de personnalisation : il n'y a que 2 modèles standards dans le catalogue, le reste de la production est réalisé sur mesure pour chaque client individuel.

*** See pages 173 for accessories**

Per gli accessori, vedere pagine 173

Zubehör, siehe Seiten 173

Pour les accessoires, voir pages 173



NITO-II COMBI SPRAY GUN

Heavy-duty spray gun for industrial cleaning

Adjustable spray from a narrow jet up to 60° wide
Trigger with safety lock to prevent accidental spraying

Ergonomic and heat-insulated handle

G 1/2" female threaded inlet

Water temperature: Max. 90° C (194° F)

Max. Pressure: 10,0 bar (145 psi)

IDROPISTOLA NITO-II COMBI

Idropistola robusta per la pulizia industriale

Getto regolabile da concentrato fino a 60° di ampiezza

Grilletto con blocco di sicurezza per evitare erogazione accidentale

Impugnatura ergonomica e termoisolata

Attacco filettato G 1/2" femmina

Temperatura dell'acqua: Max. 90° C (194° F)

Pressione: max. 10,0 bar (145 psi)

WASSERPISTOLE NITO-II KOMBI

Robuste Wasserpistole zur industriellen Reinigung

Wasserstrahl regulierbar von stark bis zu 60° Winkel

Mit Sperrfunktion gegen versehentliches Betätigen

Ergonomischer, wärmeisolierter Griff

Anschluss - G 1/2" Innengewinde

Wassertemperatur: Max. 90° C (194° F)

Max. Druck: 10,0 bar (145 psi)

PISTOLET NITO-II COMBI

Pistolet robuste pour le nettoyage industriel

Jet réglable d'un jet étroit jusqu'à 60° de large
Déclencheur avec verrouillage de sécurité pour éviter les pulvérisations accidentelles

Poignée ergonomique, isolée thermiquement

Entrée fileté G 1/2" femelle

Température de l'eau : Max. 90° C (194° F)

Pression : Max. 10,0 bar (145 psi)



NITO-I COMBI SPRAY GUN

Light spray gun for industrial cleaning

Adjustable spray from a narrow jet up to 60° wide
G 1/2" female threaded inlet

Water temperature: Max. 40° C (104° F)

Max. Pressure: 6 bar (87 psi)

IDROPISTOLA NITO-I COMBI

Idropistola leggera per la pulizia industriale

Getto regolabile da concentrato fino a 60° di ampiezza

Attacco filettato G 1/2" femmina

Temperatura dell'acqua: Max. 40° C (104° F)

Pressione: max. 6 bar (87 psi)

WASSERPISTOLE NITO-I KOMBI

Leichte Wasserpistole zur industriellen Reinigung

Wasserstrahl regulierbar von stark bis zu 60° Winkel

Anschluss - G 1/2" Innengewinde

Wassertemperatur: Max. 40° C (104° F)

Max. Druck: 6 bar (87 psi)

PISTOLET NITO-I COMBI

Pistolet léger pour le nettoyage industriel

Jet réglable d'un jet étroit jusqu'à 60° de large
Entrée fileté G 1/2" femelle

Température de l'eau : Max. 40° C (104° F)

Pression : max. 6 bar (87 psi)



P045/N

SPRAY VALVES P045/N AND P041

Materials suitable for contact with food and drinking water
 Progressive water flow
 High efficiency: great rinsing power while saving water
 Ergonomic design and heat-insulated handle
 G 1/2" female threaded inlet
 Water temperature: Max. 90° C (194° F)
 Max. Pressure: 7,5 bar (109 psi)

TESTE DOCCIA P045/N E P041

Materiali adatti al contatto con alimenti e acqua potabile
 Erogazione progressiva
 Alta efficienza: elevato potere pulente con massimo risparmio dell'acqua
 Design ergonomico e impugnatura termoisolata
 Attacco filettato femmina G 1/2"
 Temperatura dell'acqua: Max. 90° C (194° F)
 Pressione: max. 7,5 bar (109 psi)



P041

HANDBRAUSEN P045/N UND P041

Die Materialien sind für den Kontakt mit Trinkwasser und Lebensmitteln geeignet
 Progressiver Wasserdurchfluss
 Hohe Effizienz: große Spülkraft bei gleichzeitiger Wassereinsparung
 Ergonomischer, wärmeisolierter Griff
 Anschluss - G 1/2" Innengewinde
 Wassertemperatur: Max. 90° C (194° F)
 Max. Druck: 7,5 bar (109 psi)

DOUCHETTES P045/N ET P041

Matériaux adaptés au contact avec les aliments et l'eau potable
 Débit d'eau progressive
 Efficacité élevée: nettoyant élevé avec une économie d'eau maximale
 Poignée ergonomique, isolée thermiquement
 Entrée filetée G 1/2" femelle
 Température de l'eau : Max. 90° C (194° F)
 Pression : Max. 7,5 bar (109 psi)



SPRAY VALVE P492

Made entirely with materials suitable for drinking water contact
 Ergonomic design
 Water hammer-proof valve
 G 3/8" female threaded inlet
 Water temperature: Max. 65° C (149° F)
 Max. Pressure: 6,5 bar (94 psi)

TESTA DOCCIA P492

Realizzato interamente con materiali adatti al contatto con l'acqua potabile
 Design ergonomico
 Valvola a prova di colpo d'ariete
 Attacco filettato femmina G 3/8"
 Temperatura dell'acqua: Max. 65° C (149° F)
 Pressione: max. 6,5 bar (94 psi)

HANDBRAUSE P492

Vollständig aus Materialien hergestellt, die für den Kontakt mit Trinkwasser geeignet sind.
 Ergonomisches Design
 Wasserschlagfestes Ventil
 Anschluss - G 3/8" Innengewinde
 Wassertemperatur: Max. 65° C (149° F)
 Max. Druck: 6,5 bar (94 psi)

DOUCHETTE P492

Entièrement fabriqué de matériaux adaptés au contact avec l'eau potable
 Conception ergonomique, débit d'eau progressive
 Vanne anti coups de bélier
 Entrée filetée G 3/8" femelle
 Température de l'eau : 65° C (149° F)
 Pression : Max. 6,5 bar (94 psi)

ACCESSORIES

ACCESSORI

ZUBEHÖR

ACCESSOIRES

K-REEL LINE



ART. P148

NOZZLE EXTENSION FOR NITO SPRAY GUNS

45cm (18") nozzle extension
Interchangeable with Nito spray nozzles
Adjustable spray

PROLUNGA PER IDROPISTOLE NITO

Prolunga di 45cm (18 poll.)
Dotata di innesto rapido per il collegamento
all'idropistola
Ampiezza del getto regolabile

VERLÄNGERUNG FÜR NITO WASSERPISTOLEN

Verlängerungsteil 45cm (18")
Mit Schnellkupplung für Anschluss an Nito
Wasserpistolen
einstellbarer Wasserstrahl

RALLONGE POUR PISTOLETS NITO

Rallonge 45cm (18 po.)
Interchangeable avec les buses des pistolets Nito
Jet réglable



ART. P159

NITO COMBI SPRAY GUNS CONTAINER FOR DETERGENT

Easy connection. Ergonomic
Capacity: 1.35 liters
Provided with dosing jets in order to correctly dose
the concentration of the detergent used

CONTENITORE DETERGENTE PER IDROPISTOLE NITO COMBI

Raccordo rapido e ergonomia
Capacità: 1,35 litri
Dotato di ugelli per dosare correttamente la
concentrazione del detergente
Pressione: max. 6 bar (87 psi)

REINIGUNGSMITTEL FÜR NITO COMBI WASSERPISTOLEN

Einfacher Anschluss. Ergonomisch
Behälter für Reiniger: 1,35 l
Im Lieferumfang befinden sich verschiedene
Düsen um die korrekte Beimischung des
Reinigers sicherzustellen

RÉSERVOIR POUR DÉTERGENT POUR PISTOLETS NITO COMBI

Connecteur rapide. Ergonomique
Capacité : 1,35 litre
Équipé de buses pour doser correctement la
concentration de détergent

K-REEL LINE



EASYKITS

WATER IMMEDIATELY AND EVERYWHERE THANKS TO AN INNOVATIVE SOLUTION.

L'ACQUA SUBITO E OVUNQUE GRAZIE A UNA SOLUZIONE INNOVATIVA.

WASSER SOFORT UND ÜBERALL DANK EINER INNOVATIVEN LÖSUNG.

DE L'EAU IMMÉDIATEMENT ET PARTOUT GRÂCE À UNE SOLUTION INNOVANTE.

Easykits is a small, compact device designed to make water available wherever food is being processed. Developed as an oven cleaning accessory, Easykits also finds many uses in other areas, including, for example: fish counters, food display counters, food preparation counters, grills, griddles and as an under-sink accessory. Another interesting area of use is animal care.

Easykits è un piccolo dispositivo compatto ideato per rendere disponibile l'acqua ovunque si lavorino degli alimenti.

Nato come accessorio per la pulizia dei forni, Easykits trova molteplici forme di impiego anche in altri ambiti, tra cui, per esempio: banchi di pescherie, banchi per l'esposizione di alimenti, banchi per la preparazione di alimenti, griglie, piastre e come accessorio sotto lavello. Un altro interessante ambito di utilizzo è quello della cura degli animali.

Easykits ist ein kleines, kompaktes Gerät, das entwickelt wurde, um überall dort Wasser zur Verfügung zu stellen, wo Lebensmittel verarbeitet werden.

Easykits wurde als Zubehör für die Reinigung von Backöfen entwickelt, findet aber auch in anderen Bereichen Verwendung, wie z. B. in Fischtheken, Theken für die Zubereitung von Lebensmitteln, Grills, Bratplatten und als Zubehör für Untertischgeräte. Ein weiterer interessanter Einsatzbereich ist die Tierpflege.

Easykits est un petit appareil compact conçu pour rendre l'eau disponible partout où des aliments sont traités.

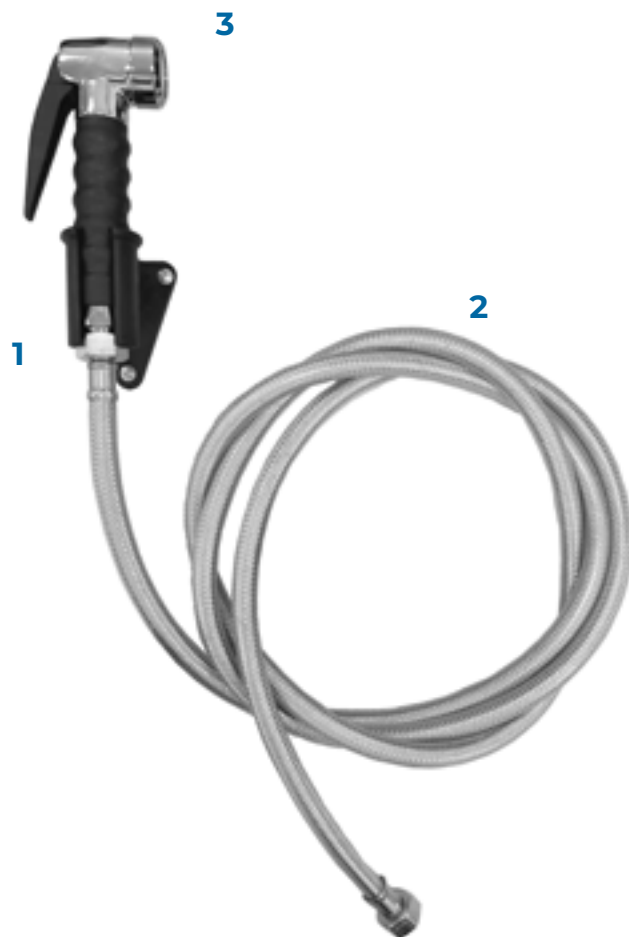
Développé en tant qu'accessoire pour le nettoyage des fours, Easykits trouve également de nombreuses utilisations dans d'autres domaines, comme par exemple : les comptoirs à poissons, les comptoirs d'exposition des aliments, les comptoirs de préparation des aliments, les grills, les plaques de cuisson et en tant qu'accessoire sous évier. Un autre domaine d'utilisation intéressant est celui des soins aux animaux.



DISCOVER
MORE



EASYKITS



CARATTERISTICHE TECNICHE

TUTTI I KIT SONO:

- 1.** Forniti con supporto a parete in nylon nero rinforzato con fibra di vetro.
- 2.** Dotati di flessibile femmina G 1/2", in doppia treccia inox e rivestito con guaina liscia di PVC trasparente resistente agli UV, disponibile in varie lunghezze.
- 3.** Disponibili con varie teste doccia, a seconda delle necessità (cfr. pagina a lato).

In aggiunta: un rubinetto di intercettazione opzionale può essere aggiunto al kit (cfr. Pag. 183).

TECHNISCHE ANGABEN

ALLE KITS SIND:

- 1.** Lieferung mit schwarzer Wandhalterung aus glasfaserverstärktem Nylon.
- 2.** Ausgestattet mit Schlauch, doppelt mit Edelstahl umflochten, beschichtet mit transparentem und UV beständigem PVC mit G 1/2" Anschluss in verschiedenen Längen ist enthalten.
- 3.** Erhältlich mit verschiedenen Handbrausen (siehe gegenüberliegende Seite).

Das optionale Wandventil kann zum Set hinzugefügt werden (siehe Seite 183).

TECHNICAL FEATURES

ALL KITS ARE:

- 1.** Supplied with black fiberglass-enriched nylon wall bracket.
- 2.** Equipped with a G 1/2" female-threaded, UV-resistant smooth transparent PVC-coated stainless steel double-braided hose, available in various lengths.
- 3.** Available with several spray valves (see next page).

In addition: an optional shut-off brass valve can be added to the kit (see page 183).

DÉTAILS TECHNIQUES



TOUS LES KITS SONT:

- 1.** Fournis avec un support mural en nylon noir enrichi de fibre de verre
- 2.** Équipés d'un tuyau double tressé en acier inoxydable avec raccord fileté femelle G 1/2", revêtu de PVC transparent, lisse et résistant aux UV, en différentes longueurs.
- 3.** Disponible avec plusieurs têtes douchette (voir page ci-contre).

En outre, une vanne d'arrêt en laiton peut être ajoutée au kit (voir page 183).



SPARE PARTS

MODEL	OPERATION	SPRAY PATTERN	MATERIAL	INLET TYPE	CHECK VALVE	OPERATION CONDITIONS		
 ART. P570V	Push button	Shower spray	Nylon + Brass	Male G 1/2"	With check valve	max. 6 bar	max. 65°C	10.5 l/min @ 3 bar
Chrome-plated brass valve body. Black polyamide spray face <i>Corpo in ottone cromato, rompigitto in poliammide nera</i> <i>Ventilkörper: Messing, verchromt. Schwarzer Polyamid Sprühkopf</i> <i>Corps en laiton chromé. Surface de pulvérisation en polyamide noir</i>								
 ART. P308V	Push button	Narrow spray	Nylon + Brass	Male G 1/2"	With check valve	max. 6 bar	max. 65°C	10.5 l/min @ 3 bar
Black TPE-coated brass valve body. Chrome-plated brass spray face <i>Corpo in ottone rivestito con TVP nera. Rompigitto in ottone cromato</i> <i>Ventilkörper: Messing mit TPE Überzug, schwarz. Sprühkopf: Messing, verchromt</i> <i>Corps en laiton revêtu de TPE noir. Surface de pulvérisation en laiton chromé</i>								
 ART. P309V	Push button	Narrow spray	Nylon + Brass	Male G 1/2"	With check valve	max. 6 bar	max. 65°C	10.5 l/min @ 3 bar
Chrome-plated brass valve body. Chrome-plated brass spray face <i>Corpo in ottone cromato. Rompigitto in ottone cromato</i> <i>Ventilkörper: Messing, verchromt. Sprühkopf: Messing, verchromt</i> <i>Corps en laiton chromé. Surface de pulvérisation en laiton chromé</i>								
 ART. P492M	Push button	Shower spray	Nylon + Brass	Male G 1/2"	With check valve	max. 6 bar	max. 65°C	10.5 l/min @ 3 bar
Black TPE-coated brass valve body. Black polyamide spray face <i>Corpo in ottone rivestito con TVP nera. Rompigitto in poliammide nera</i> <i>Ventilkörper: Messing mit TPE Überzug, schwarz. Sprühkopf, Polyamid, schwarz</i> <i>Corps en laiton revêtu de TPE noir. Surface de pulvérisation en polyamide noir</i>								
 ART. P519N	Push button	Shower + Narrow	Nylon + Stainless Steel	Male G 1/2"	With check valve	max. 6 bar	max. 65°C	10.5 l/min @ 3 bar
Lead free: entirely made of Polyamide, with internal stainless steel components. <i>Senza piombo: interamente in nylon e acciaio inox</i> <i>BLEIFREI, Sprühbrause ganz aus Polyamid, schwarz, interne Teile aus Edelstahl</i> <i>Sans plomb: entièrement fabriqué en polyamide, avec des composants internes en acier inoxydable.</i>								
 ART. P507M	Push button	Shower spray	Nylon + Stainless Steel	Male G 1/2"	With check valve	max. 6 bar	max. 65°C	10.5 l/min @ 3 bar
Lead free: Polished stainless steel valve body. Black polyamide spray face <i>Senza piombo: Corpo doccia in acciaio inox lucido. Rompigitto in poliammide nero</i> <i>Bleifrei: Ventilkörper polierter Edelstahl. Sprühkopf, Polyamid, schwarz</i> <i>Sans plomb: Corps en acier inoxydable poli. Surface de pulvérisation en polyamide noir</i>								
 ART. P047	Lever operated	Shower spray	Nylon + Brass	Male G 1/2"	With check valve	max. 6 bar	max. 65°C	10.5 l/min @ 3 bar
Chrome-plated brass valve body and white POM spray face <i>Corpo in ottone cromato e rompigitto in POM bianco</i> <i>Ventilkörper: Messing, verchromt, Sprühdüse: POM, weiß</i> <i>Corps en laiton chromé et surface de pulvérisation en POM blanc</i>								
 ART. P041	Lever operated	Shower spray	Nylon+Brass+ Stainless Steel	Female G 1/2"		max. 6.5 bar	max. 65°C	15 l/min @ 3 bar
Chrome-plated brass valve body and stainless steel internal components. White POM spray face. Without check valve <i>Corpo doccia in ottone cromato e componenti interni in acciaio inox. Rompigitto in POM bianco.</i> <i>Senza valvola di non ritorno.</i> <i>Ventilkörper: Messing verchromt, interne Teile aus Edelstahl. Sprühkopf, POM, weiß. Ohne Rückflussverhinderer</i> <i>Corps en laiton chromé et composants internes en acier inoxydable. Surface de pulvérisation en POM blanc.</i> <i>Sans clapet antiretour</i>								

FLEXIBLE HOSE

TUBO FLESSIBILE

FLEXIBLER SCHLAUCH

TUYAU FLEXIBLE

EASYKITS

UV-resistant smooth transparent PVC-coated stainless steel double-braided hose.

Flessibile corazzato in doppia treccia inox e rivestito con guaina liscia di PVC trasparente resistente agli UV.

Schlauch, doppelt mit Edelstahl umflochten, beschichtet mit transparentem und UV beständigem PVC.

Tuyau double tressé en acier inoxydable, revêtu de PVC transparent, lisse et résistant aux UV.

COD.	LENGTH	CONNECTION (SPRAY VALVE END)	CONNECTION (WATER NET END)
F007	150 cm	G 1/2" female/femmina/IG/femelle	G 1/2" female/femmina/IG/femelle
F006	200 cm	G 1/2" female/femmina/IG/femelle	G 1/2" female/femmina/IG/femelle
F005	250 cm	G 1/2" female/femmina/IG/femelle	G 1/2" female/femmina/IG/femelle
F003	150 cm	G 1/2" male/maschio/AG/mâle	G 1/2" female/femmina/IG/femelle
F002	200 cm	G 1/2" male/maschio/AG/mâle	G 1/2" female/femmina/IG/femelle
F004	250 cm	G 1/2" male/maschio/AG/mâle	G 1/2" female/femmina/IG/femelle

FULL MODELS AVAILABLE:

MODELLI COMPLETI DISPONIBILI:

VOLLSTÄNDIGE MODELLE VERFÜGBAR:

MODÈLES COMPLETS DISPONIBLES:

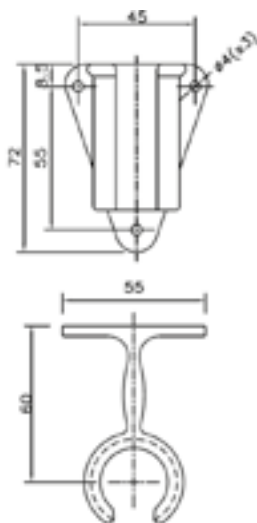
SPRAY TYPE	FLEX HOSE 150CM, F 1/2" FEMALE CONNECTION	FLEX HOSE 200CM, F 1/2" FEMALE CONNECTION	FLEX HOSE 250CM, F 1/2" FEMALE CONNECTION
P570V	4F.P570V.F007	4F.P570V.F006	4F.P570V.F005
P308V	4F.P308V.F007	4F.P308V.F006	4F.P308V.F005
P309V	4F.P309V.F007	4F.P309V.F006	4F.P309V.F005
P492M	4F.P492M.F007	4F.P492M.F006	4F.P492M.F005
P519N	4F.P519N.F007	4F.P519N.F006	4F.P519N.F005
P507M	4F.P507M.F007	4F.P507M.F006	4F.P507M.F005
P047	4F.P047.F007	4F.P047.F006	4F.P047.F005
P041	4F.P041.F003	4F.P041.F002	4F.P041.F004

EASYKITS

SPRAY VALVE HOLDER

SUPPORTO TESTA DOCCIA
HALTER FÜR SPRÜHBRAUSE
SUPPORT MURAL POUR DOUCHETTE

ART. 4P.P040.00.00



Black fiberglass-enriched nylon wall bracket. Supplied with 3 fixing screw.

Supporto a parete in nylon nero rinforzato con fibra di vetro. Formito con 3 viti di fissaggio.

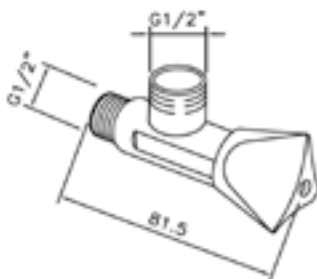
Schwarzer Wandhalterung aus glasfaserverstärktem Nylon. Mit Befestigungsschrauben (3 Stck).

Support mural en nylon noir enrichi de fibre de verre. Livré avec 3 vis de fixation.

SHUT-OFF VALVE

VALVOLA DI INTERCETTAZIONE
ECKVENTIL
VANNE D'ARRÊT

ART. 4A.6006.00.00



G 1/2" male-threaded inlet and outlet.

Attacco e uscita G 1/2" maschio.

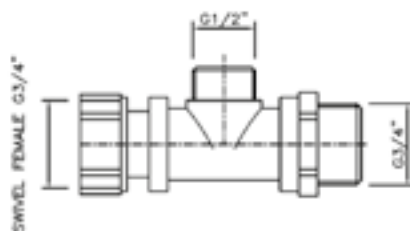
Eingang und Abgang - G 1/2" AG.

Entrée et sortie fileté G 1/2" mâle.

SHUT-OFF "TEE" VALVE

VALVOLA DI INTERCETTAZIONE A "T"
T-VENTIL
VANNE D'ARRÊT EN «T»

ART. 0P.P530.00.00



G 3/4" male-threaded inlet, G 1/2" male outlet.

Attacco G 3/4" maschio, uscita G 1/2" maschio.

G 3/4" AG Eingang, G 1/2" AG Abgang.

Entrée mâle G 3/4", sortie mâle G 1/2".

CARE AND CLEANING OF CHROME-PLATED PRODUCTS

CURA E PULIZIA DI PRODOTTI CROMATI

PFLEGE UND REINIGUNG VERCHROMTER PRODUKTE

ENTRETIEN ET NETTOYAGE DES PRODUITS CHROMÉS

Do not use abrasive or chemical cleaners (including chlorine bleach) to clean chrome-plated surfaces as they may dull the luster and attack the chrome finish. Use ONLY mild soap and water, then wipe dry with clean cloth or towel. While cleaning the surrounding areas, the plated product should be protected from any splattering of cleaner, etc. Acids and cleaning fluids will discolor or remove chrome plating and voids the product's warranty.

With regards to products containing non-metallic surfaces, do not use abrasive or chemical cleaners on those non-metallic components as this may cause damage and affect the product's operation and void the product's warranty.

Non utilizzare detergenti abrasivi o chimici (tra cui candeggina a base di cloro) per pulire le superfici cromate in quanto potrebbero attenuare la lucentezza e intaccare la cromatura. Utilizzare SOLO acqua e sapone delicato, quindi strofinare con un panno pulito o un asciugamano. Durante la pulizia delle aree circostanti, il prodotto cromato deve essere protetto da eventuali schizzi di detergente ecc. Gli acidi e i liquidi per la pulizia scoloriscono o rimuovono la cromatura e annullano la garanzia del prodotto.

Non utilizzare detergenti abrasivi o chimici sui prodotti con superfici non metalliche in quanto ciò potrebbe causare danni e compromettere il funzionamento del prodotto, annullando la garanzia del prodotto.

Verwenden Sie zur Reinigung verchromter Oberflächen keine scheuernden oder chemischen Reinigungsmittel (einschließlich Chlorbleiche), da diese den Glanz stumpf machen und die Chromoberfläche angreifen können. Verwenden Sie AUSSCHLIESSLICH milde Seife und Wasser und wischen Sie die Oberfläche dann mit einem sauberen Tuch oder Handtuch trocken. Bei der Reinigung der umliegenden Bereiche sollte das beschichtete Produkt vor Spritzern von Reinigungsmitteln usw. geschützt werden. Säuren und Reinigungsflüssigkeiten verfärben oder entfernen die Verchromung und führen zum Erlöschen der Garantie des Produkts. Bei Produkten, die nichtmetallische Oberflächen enthalten, dürfen keine Scheuermittel oder chemischen Reinigungsmittel auf diesen nichtmetallischen Komponenten verwendet werden, da dies zu Schäden führen und den Betrieb des Produkts beeinträchtigen und die Garantie des Produkts zur Erlöschen bringen kann.

N'utilisez pas de nettoyeurs abrasifs ou chimiques (y compris des agents de blanchiment au chlore) pour nettoyer les surfaces chromées, car ils peuvent en ternir le lustre et attaquer leur finition chromée. Utilisez UNIQUEMENT de l'eau et du savon doux, puis essuyez avec un chiffon ou une serviette propre. Lors du nettoyage des zones environnantes, le produit chromé doit être protégé de toute éclaboussure de produit nettoyant, etc. Les produits acides et les liquides de nettoyage décolorent ou enlèvent le revêtement chromé et annulent la garantie du produit.

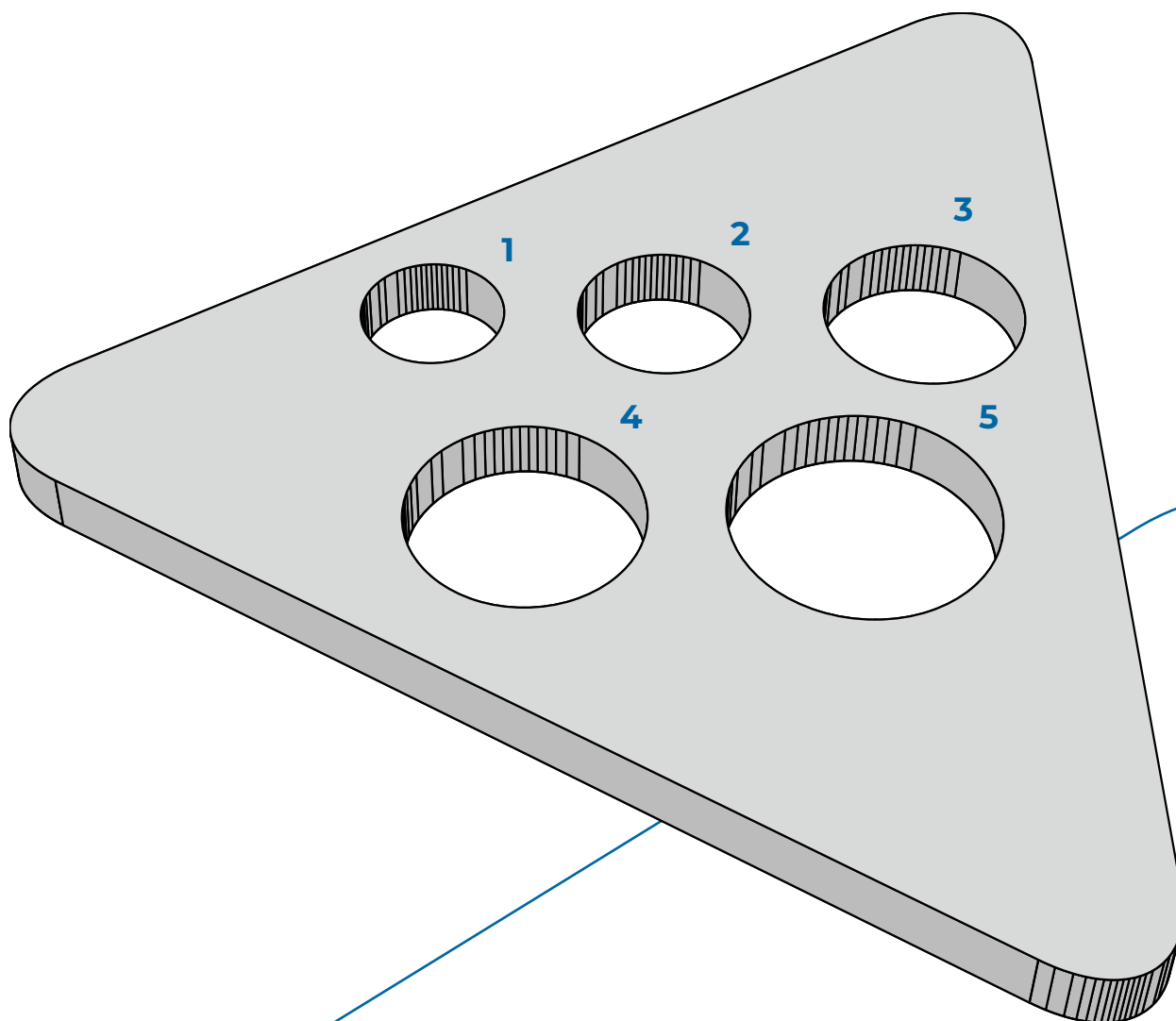
En ce qui concerne les produits contenant des surfaces non métalliques, n'utilisez pas de nettoyeurs abrasifs ou chimiques sur ces composants non métalliques, car cela pourrait les endommager, nuire au bon fonctionnement du produit et annuler la garantie du produit en question.

MOUNTING HOLES

FORI PER L'INSTALLAZIONE

MONTAGENOHRUNG

PERÇAGE D'INSTALLATION



	Shaft / Gambo / Gewindeschaft / Pied de fixation	Hole / Foro / Bohrung / Trou
1	1/2"	Ø23mm
2	3/4"	Ø29mm
3	1"	Ø35mm
4	1-1/4"	Ø45mm
5	1-1/2"	Ø50mm

PRE-MOUNTING KIT

KIT DI PREMOTAGGIO

VORBEFESTIGUNGSSATZ

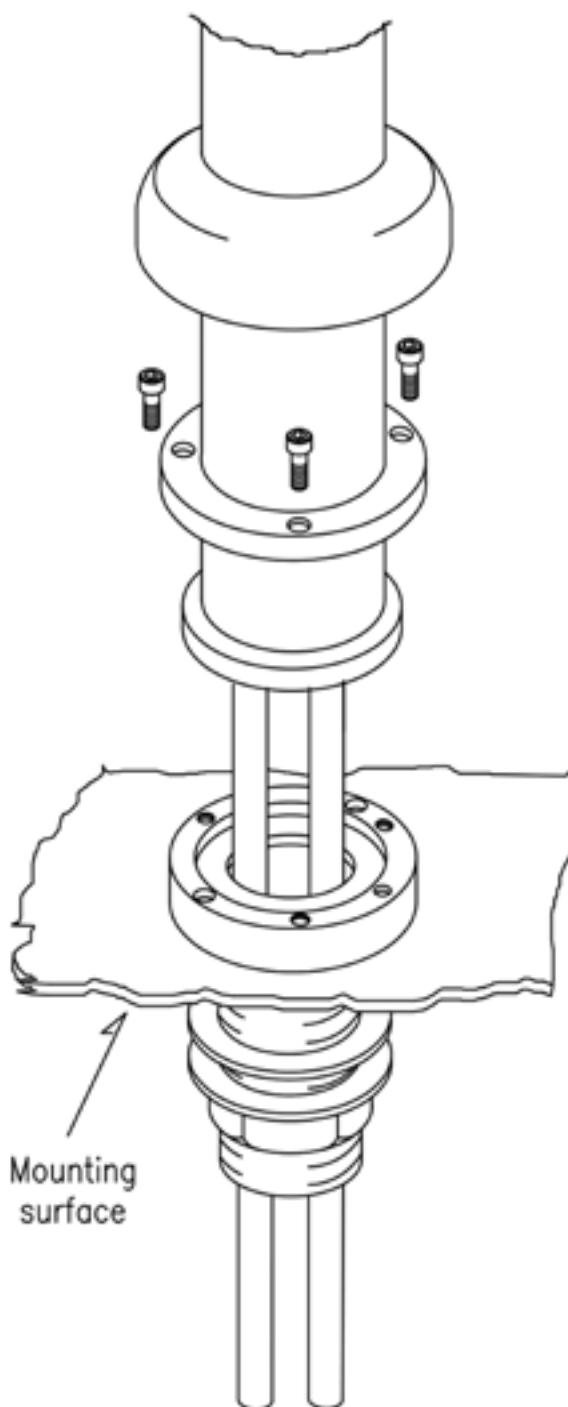
BASE DE PRÉMONTAGE

The EUROP pot fillers have additional specially reinforced installation/mounting kits for exceptional strength and durability. They are also available for “through-deck” installation with pre-mounting-kit.

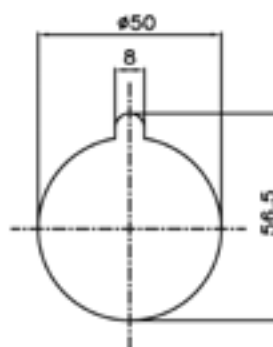
I rubinetti riempi-pentola EUROP sono dotati di kit di installazione/montaggio particolarmente robusti per offrire una durata e stabilità eccezionali. Disponibili anche per installazione tramite kit di premontaggio.

Die EUROP Armaturen zum Befüllen von Töpfen und Kochpfannen haben zusätzlich verstärkte Auflagen und Befestigungen für zusätzlichen Halt und Stabilität. Sie sind auch als „Durch-Tisch-Montage“- Variante mit Vorbefestigungssatz erhältlich.

Les robinets de remplissage EUROP disposent de kits d'installation/de fixation spécialement renforcés pour une résistance et une durabilité exceptionnelles. Ils sont également disponibles pour une installation avec base de prémontage.



VIDEO



Mounting hole

 KLARCO®

 KLARCO®

www.klarco.com

 REPA
A Parts Town unlimited Company

www.repagroup.com