

Funktionalität

Das CAMM-Modul startet die kompatiblen Geräte der Reihen AKOGAS und AKOCORE in Kombination mit den Applikationen (Apps) für mobile Geräte AKO CAMM Tool/ AKO CAMM Fit mit zahlreichen Funktionalitäten aus:

Datenerfassung: Speicherung der analogen Werte der einzelnen Sensoren (Temperatur, Feuchtigkeit, Gaskonzentration sowie weitere Variablen) in regelmäßigen Abständen.

Erfassung von Konfigurationsänderungen: Speicherung aller Änderungen, die an der Konfiguration sowohl des Geräts als auch des CAMM-Moduls vorgenommen werden.

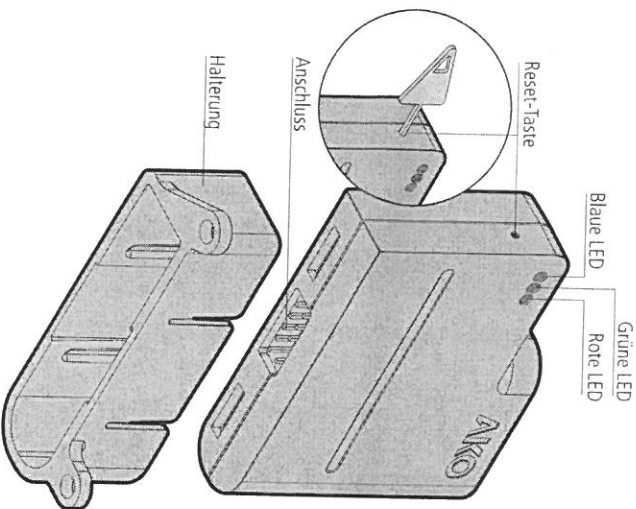
Ereignis- und Alarmerfassung: Speicherung der Statusänderungen des Geräts (Alarme, Türöffnung, Aktivierung der Beleuchtungsw.).

Aktivitätserfassung: Speicherung der Betriebs- und Nutzungsstatistiken des Geräts und Trendberechnung.

Ferngesteuerte Konfiguration: ermöglicht die Konfiguration des Geräts über die App.

Zeitschalterfunktionen in Echtzeit: Diese Funktionalität verleiht

Beschreibung

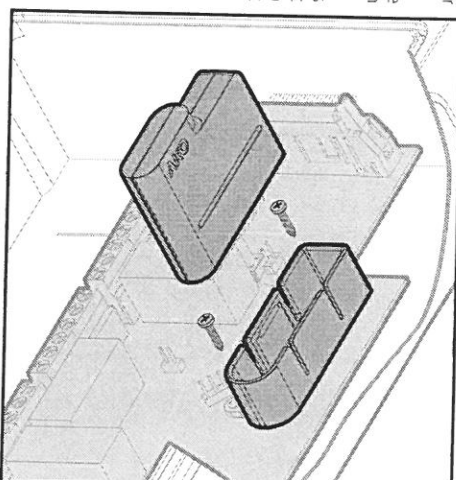


Installation

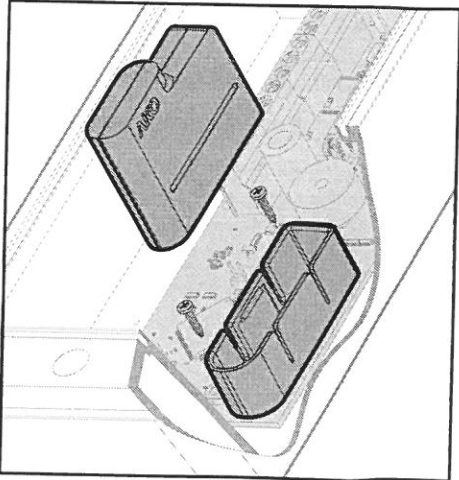


Vor der Handhabung des Geräteinneren die Stromversorgung unterbrechen.

Installation in Alarm- und Regelgeräten.



Installation in Gasgebern.



Blauer LED

Zeigt den Status der Bluetooth-Kommunikation an:

Ausgeschaltet: Kommunikation deaktiviert.

Blinkt: Kommunikation aktiviert und wartet auf Verbindung.

Leuchtet: Das Modul ist mit der App verbunden.

Grüne LED

Zeigt den Akku-Ladestatus an:

Leuchtet: Akku-Ladestand über 80 %

Blinkt schnell: Akku-Ladestand zwischen 30 % und 80 %

Blinkt langsam: Akku-Ladestand unter 30 %

Ausgeschaltet: Akku entladen

Rote LED

Zeigt eine Betriebsstörung des Moduls an

Blinkt: zeigt eine Betriebsstörung der Erfassungsfunktion an; das Modul führt keine Erfassung durch. Es gibt zwei mögliche Ursachen:

Fehler in der Konfiguration von Datum/Uhrzeit: Die Konfiguration von Datum/Uhrzeit erfolgt mithilfe der App oder über AKONET.

Gespeicherte Daten aus einem anderen Gerät: Das Modul ist nicht in der Lage, Daten, die aus zwei unterschiedlichen Geräten erfasst wurden, gleichzeitig zu speichern. Um die Erfassungsfunktionen nutzen zu können, sicherstellen, dass im Modul keine Daten enthalten sind, die aus einem anderen Gerät erfasst wurden. Sowohl das Herunterladen als auch das Löschen der Daten muss über die App erfolgen.

Leuchtet: zeigt eine allgemeine Betriebsstörung an; Aktualisierung der Firmware erforderlich.

Indem die Taste min. 10 Sekunden lang gedrückt gehalten wird, kehrt das Modul in die werkseitige Konfiguration zurück und alle Konfigurationsdaten werden gelöscht. Die drei LEDs leuchten bei diesem Vorgang der Reihe nach auf. Sobald der Vorgang abgeschlossen ist, wechseln sie zu schnellem Blinken und das Modul wird neu gestartet. Datum und Uhrzeit werden beibehalten.

i Zur Betätigung der Reset-Taste den mitgelieferten Schlüssel verwenden.

Reset-Taste

Durch kurzes Drücken (< 1 Sek.) wird die Bluetooth-Kommunikation aktiviert und der Akku-Ladestatus angezeigt.

Durch über 3 Sekunden langes Drücken wird das Modul neu gestartet. Zur Bestätigung des Vorgangs blinken die drei LEDs schnell.

Wenn die Bluetooth-Kommunikation aktiv ist, wird sie unterbrochen.



Die nicht gespeicherten Aktivitätserfassungen gehen verloren.

AKO ELECTROMECÁNICA, S.A.L.

Avda. Roquetes, 30-38

08812 • Sant Pere de Ribes.

Barcelona • Spain.

Tel.: +34 902 333 145

Fax: +34 938 934 054

www.ako.com

Geringfügige Änderungen der Materialien gegenüber den Beschreibungen in den technischen Datenblättern vorbehalten. Aktualisierte Informationen finden Sie auf unserer Website.

Betriebsarten

Das Modul CAMM AKO-58500 verfügt über 2 Betriebsarten:

Eigenständiger Betrieb *

Das Modul ist in keinem Gerät installiert.

Funktionen:

- Daten herunterladen
- Änderung der Konfiguration des Moduls
- Aktualisierung der Firmware

Um die Verbindung mit der App herzustellen, die Kommunikation durch Drücken der Reset-Taste aktivieren und den Verbindungsvorgang mit der App starten.

i Wenn die Verbindung nicht aufgebaut wird, wird die Kommunikation nach Ablauf von 1 Minute deaktiviert.

Mit einem Gerät verbunden

Gerät ohne Stromversorgung *
Das Modul ist in einem Gerät installiert, dieses Gerät verfügt jedoch nicht über eine Stromversorgung (Gerät nicht installiert).

Funktionen:

- Daten herunterladen
- Änderung der Konfiguration des Moduls
- Änderung der Konfiguration des Geräts
- Aktualisierung der Firmware
- HACCP-Erfassung**

Beim Einsetzen des Moduls in das Gerät wird die Kommunikation automatisch aktiviert. Wenn das Modul bereits eingesetzt ist, die Kommunikation durch Drücken der Reset-Taste aktivieren und den Verbindungsvorgang mit der App starten.

i Wenn die Verbindung nicht aufgebaut wird, wird die Kommunikation nach Ablauf von 1 Minute deaktiviert.

Gerät mit externer Stromversorgung

Das Modul ist in einem Gerät mit externer Stromversorgung installiert.

Funktionen:

- Daten herunterladen
- Änderung der Konfiguration des Moduls
- Änderung der Konfiguration des Geräts
- Fernsteuerung von Funktionen
- Aktualisierung der Firmware
- Erweiterung der Funktionen des Geräts:
 - Datenregister
 - Register von Konfigurationsänderungen
 - Ereignis- und Alarmerfassung
 - Aktivitätserfassung
 - HACCP-Erfassung *
 - Uhrzeitfunktionen in Echtzeit *

Die Kommunikation ist aktiviert, solange die externe Stromversorgung besteht; den Verbindungsvorgang mit der App in einem beliebigen Moment starten.

i Wenn das Gerät über seinen internen Akku gespeist wird (Ausfall der Stromversorgung), ist die Kommunikation deaktiviert.

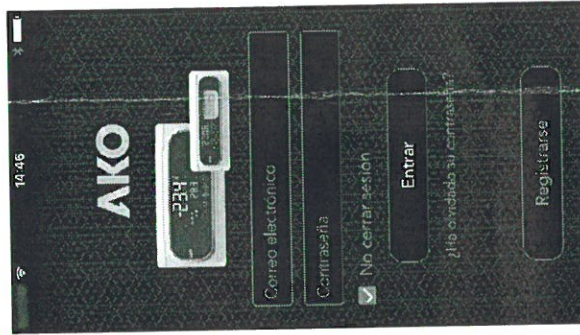
* Wenn die Kommunikation zwischen App und Modul mehr als 5 Minuten inaktiv ist, wird die Kommunikation unterbrochen und der Verbindungsvorgang muss erneut gestartet werden.

** Nur bei Geräten mit HACCP-Funktion.

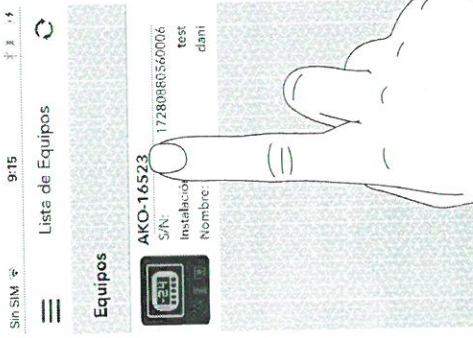
Verbindung mit der App AKO CAMM Tool / AKO CAMM Fit

i Voraussetzung für die Nutzung dieser beiden Apps ist die Registrierung mit einer gültigen E-Mail-Adresse. Wenn es nach Ablauf von 1 Minute keine Aktivität zwischen der App und dem CAMM-Modul gibt, wird die Kommunikation unterbrochen. Zur Wiederherstellung der Kommunikation den Bildschirm „Geräteleiste“ wieder aufrufen und die Schaltfläche drücken.

1 Die App AKO CAMM Tool / AKO CAMM Fit im Mobiltelefon öffnen und die Zugangsdaten eingeben.

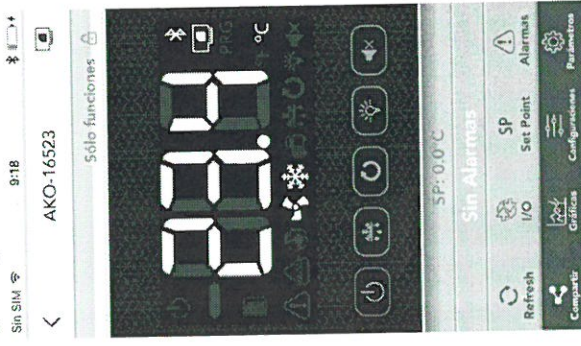


2 Die App führt eine Gerätesuche durch und zeigt die Ergebnisse auf dem Bildschirm an.



Nun das entsprechende Gerät auswählen. Kurze Zeit später fordert die App den Code für die Bluetooth-Verbindung an, der werkseitig auf 1978 eingestellt ist.

3 Nach einigen Sekunden zeigt die App den Bildschirm des gewählten Geräts an. Die Kommunikation wurde erfolgreich hergestellt.



Akku

Das CAMM-Modul nutzt seinen internen Akku in folgenden Fällen:

- Bei der Aktivierung der Kommunikation des Moduls, wenn das Modul nicht an ein Gerät angeschlossen ist bzw. an ein Gerät angeschlossen ist, das nicht über eine externe Stromversorgung verfügt.
- Während die Kommunikation nicht aktiviert ist, wird der Akku zur Pflege des Datums/der Uhrzeit und der Betriebs- und Nutzungsstatistiken genutzt, die nicht gespeichert sind.

Bei vollständig geladenem Akku (100 %) beträgt die Akkulaufzeit ca. 4 Monate bei nicht aktivierter Kommunikation bzw. 4 Stunden bei kontinuierlicher Kommunikation mit der App. Der Akku wird bei Installation des Moduls in einem Gerät mit externer Stromversorgung automatisch geladen.

Konformitätserklärung

Hiermit erklärt AKO Electromecánica S.A.L., dass der Funkanlagentyp AKO-58500 (Modul CAMM) der Richtlinie 2014/53/EU entspricht.

Der vollständige Text der EU-Konformitätserklärung ist unter der folgenden Internetadresse verfügbar:

<http://help.ako.com/assets/uploads/3669.pdf>

Technische Angaben

Externe Stromversorgung.....	5Vdc
Interne Stromversorgung.....	Lithium-Ionen-Akku 3,7V 100mAh
Max. Stromaufnahme.....	50 mA
Laufzeit: im Standby-Modus.....	4 Monate
im Kommunikationsmodus.....	4 Stunden
Arbeitstemperaturbereich.....	-20 °C bis 40 °C
Lagerumgebungstemperatur.....	-20 °C bis 60 °C
zulässiger Feuchtigkeitsbereich.....	0 - 95 % HR (Ohne Kondensation)
Bluetooth-Frequenzbänder.....	2400 Mhz a 2483.5 Mhz
max. Bluetooth-HF-Leistung.....	< 10 dBm
Abmessungen (ohne Halterung).....	46 mm (B) x 36.5 mm (H) x 12.2 mm (T)
Kompatibel mit den Apps:.....	AKO CAMM Tool / AKO CAMM Fit