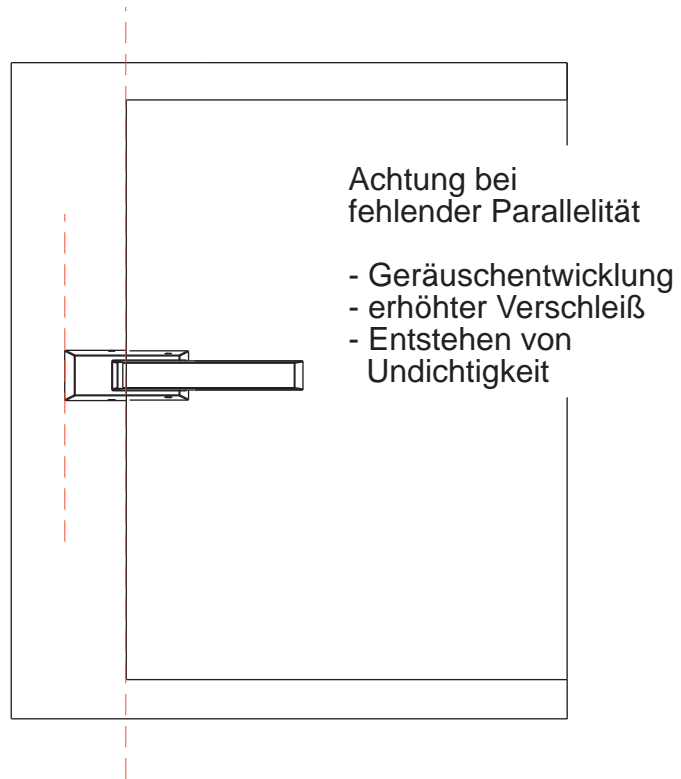


Allgemeine Montageanleitung für Verschlüsse

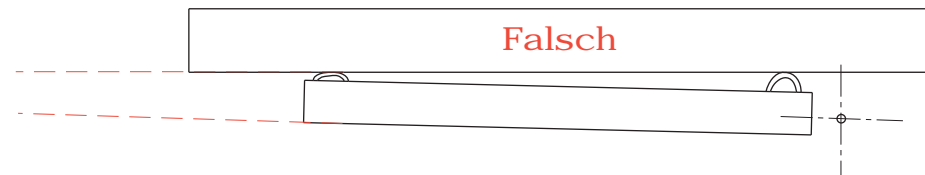
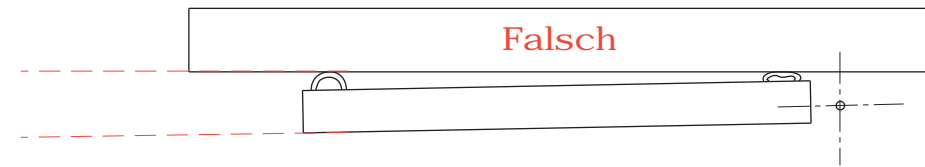
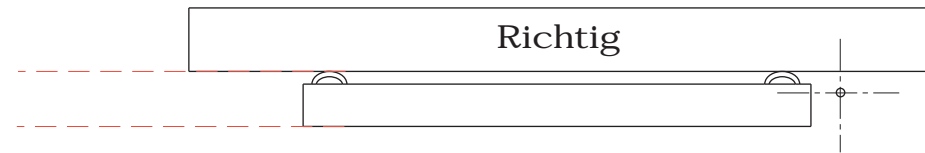
1. Position der Verschlüsse festlegen.

2. Als zusätzliche Hilfe kann eine Montagelehre angefertigt werden.

3. Befestigungsmittel dem Untergrund entsprechend auswählen.
Ausreichende Tragfähigkeiten für die Verschlüsse müssen an der Tür vorhanden sein.



4. Verschlüsse montieren und Schrauben festziehen, dabei auf Parallelität der Bauteile (z.B. Kloben zu Verschluss) achten.



5. Auf umlaufenden, gleichen Abstand zwischen Tür und Rahmen achten!

Allgemeine Montageanleitung für Verschlüsse

6. Mitgeliefertes Zubehör, wie z.B. Abdeckstopfen, montieren.

7. Einwandfreie Funktion und Dichtigkeit prüfen.

8. Alle örtlichen geltenden Vorschriften und Sicherheitsbestimmungen beachten!

Achtung:

Falsch montierte und falsch positionierte Scharniere können auch Beschädigungen am Verschlusssystem verursachen.

Rahrbach - Verschlüsse sind ausschließlich im gewerblichen Bereich einzusetzen.

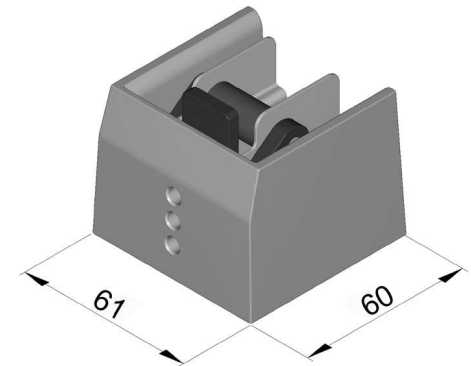
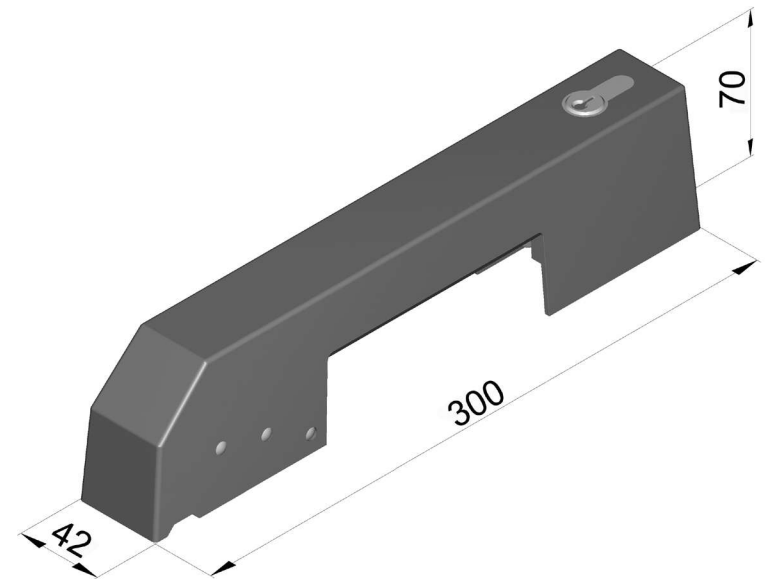
Um Verletzungsgefahren zu vermeiden, ist der Betreiber dafür verantwortlich defekte Verschlüsse sofort auszutauschen.

Nach Erstmontage des Innenöffners und während der Funktionsprüfung, sollte sich außerhalb des Kühlraums eine zweite Person aufhalten, um im Bedarfsfall die Tür von außen zu öffnen.

Technisches Merkblatt für Verschlüsse

Verschlussart: Aufliegender Verschluss
Artikel- Nr.: 6000
Anwendungsbereich: Kühlräume

1. Links- oder Rechtsverwendung: ja
2. Korrosion: Alle Bauteile korrosionsgeschützt
3. Einstellmöglichkeiten am Schließkloben:
X = ± 2,2 mm
Y = -- mm
Z = ± 6,5 mm
4. Unterlegplatten (optional): für Kloben, Innengriff, Innenöffner
5. Befestigungsmittel: --
6. Einbruchhemmung: ja
7. Besonderheiten: keine
8. Materialien:
Gehäuse: Zinkdruckguß
Kloben: Zinkdruckguß
Rastplatte: Zinkdruckguß
Drucktaste: Zinkdruckguß
Schutz / Innengriff: Stahl, pulverbeschichtet
Innenöffner: Automatenweichstahl, verzinkt
und weitere Bauteile Kunststoff
Gegenlager: Zinkdruckguß
Falle: Zinkdruckguß
Schließnase: Zinkdruckguß
Unterlegeplatten: Kunststoff
Rolle: Kunststoff
Schutzblech: rostbeständiger Stahl
9. Oberfläche: verchromt, pulverbeschichtet
10. Farben: chrom oder grau pulverbeschichtet



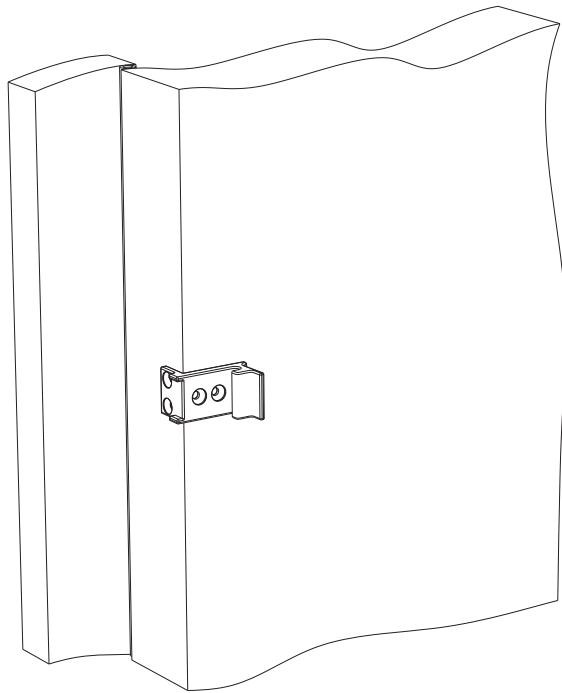
Achtung: Beachten Sie bitte auch die Montageanleitung und die Instruktionen.

Montageanleitung für JUMBO

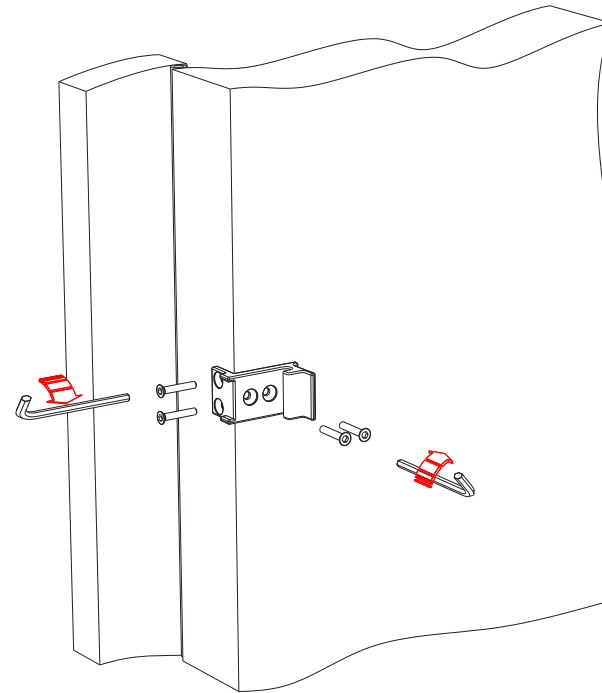
Serie 6000

Technisches Merkblatt u. Instruktionen beachten!

Achtung: Verschluss nur an stationären Geräten verwenden!
An mobilen Geräten nicht empfohlen!



1. Gegenlager positionieren. Bohrungen nach Angaben des Lochbildes übertragen.

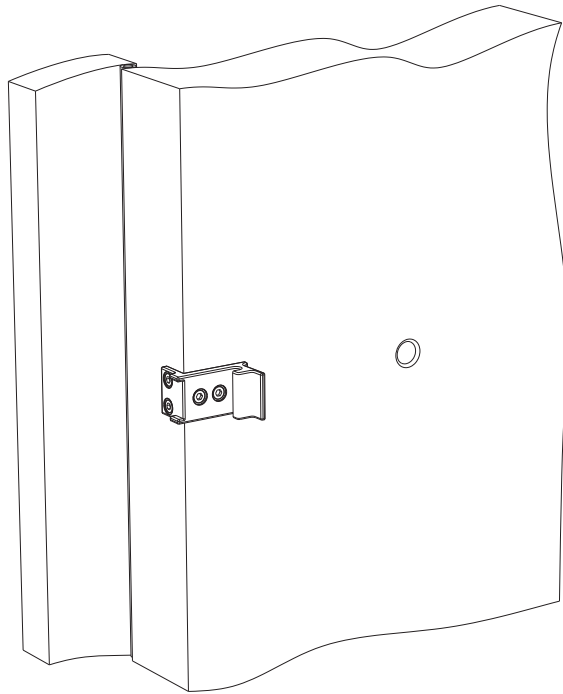


2. Gegenlager mittels Schrauben montieren.

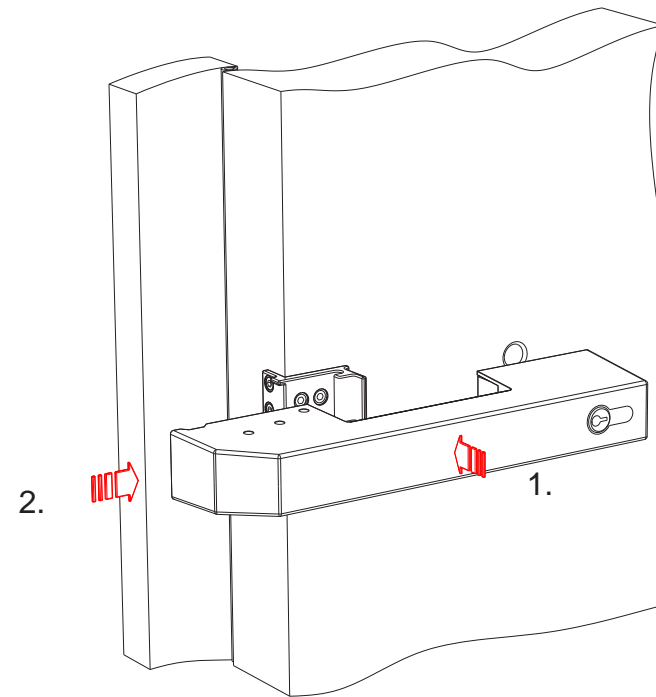
Montageanleitung für JUMBO

Serie 6000

Technisches Merkblatt u. Instruktionen beachten!



3. Nach Angaben des Lochbildes, Bohrung durch die Tür bohren.

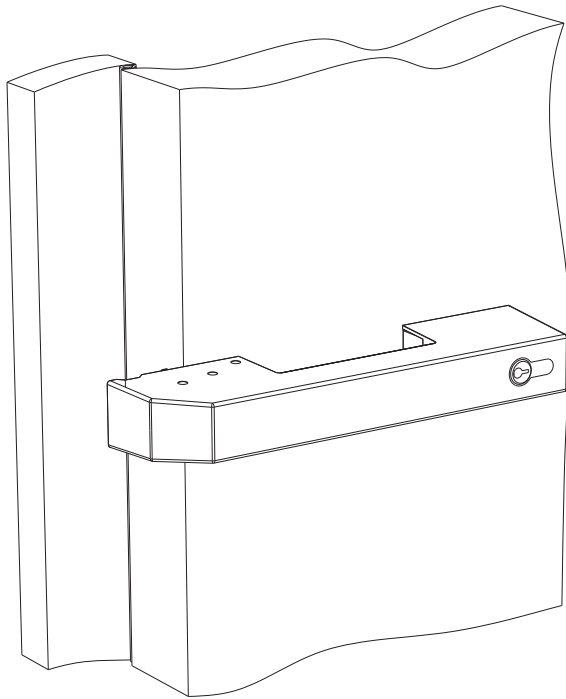


4. Jumbo (Griff) einhaken.

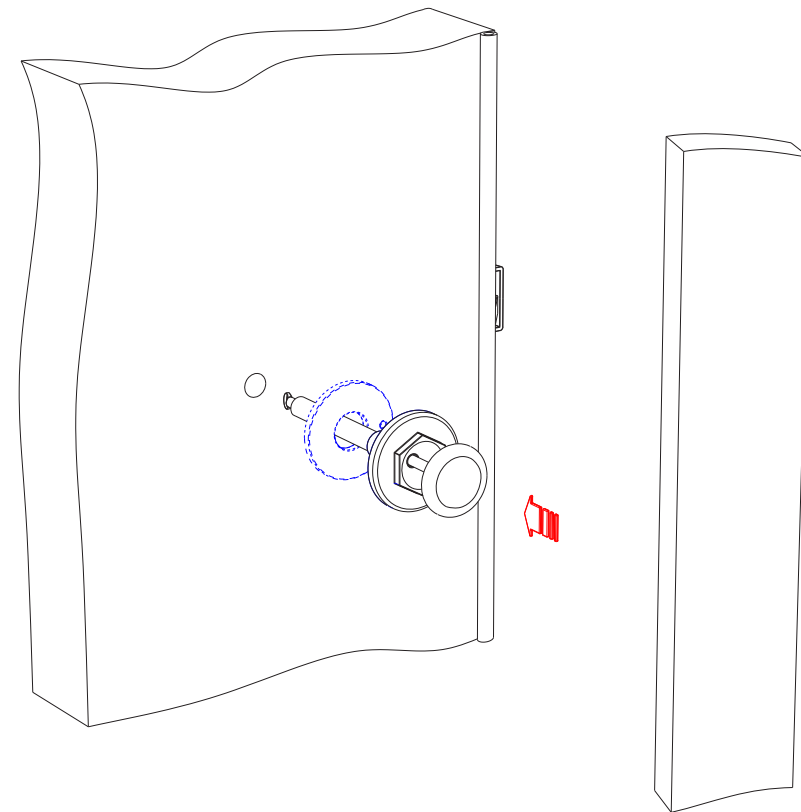
Montageanleitung für JUMBO

Serie 6000

Technisches Merkblatt u. Instruktionen beachten!



5. Nach dem Aufschieben Tür öffnen.

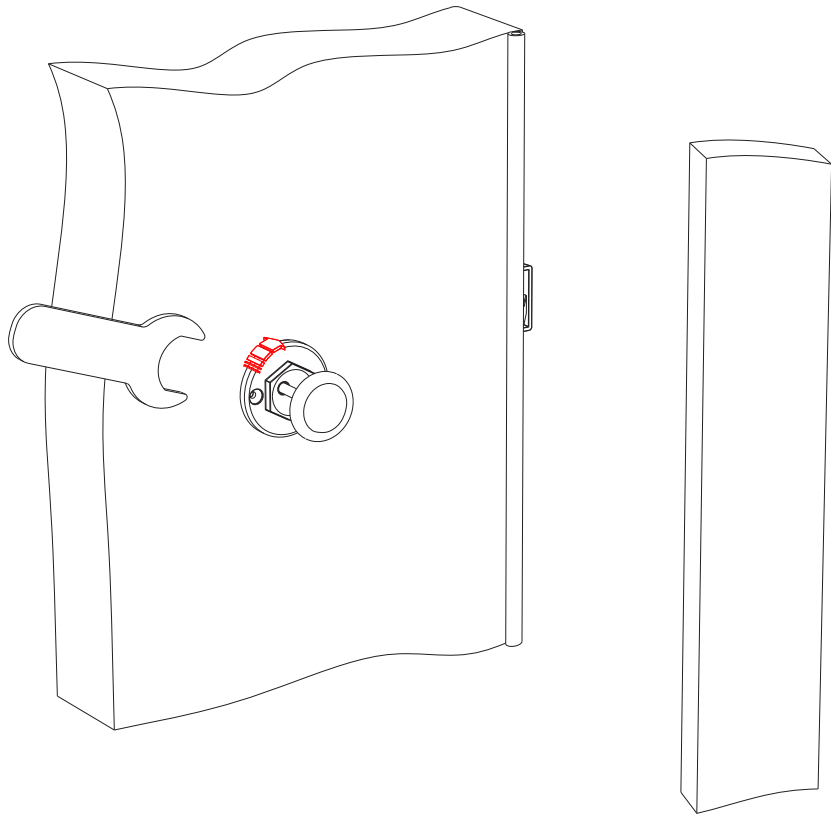


6. Innenöffner durch die Türinnenseite in die Bohrung einsetzen.
Evt. Unterlegscheibe (optional) verwenden.

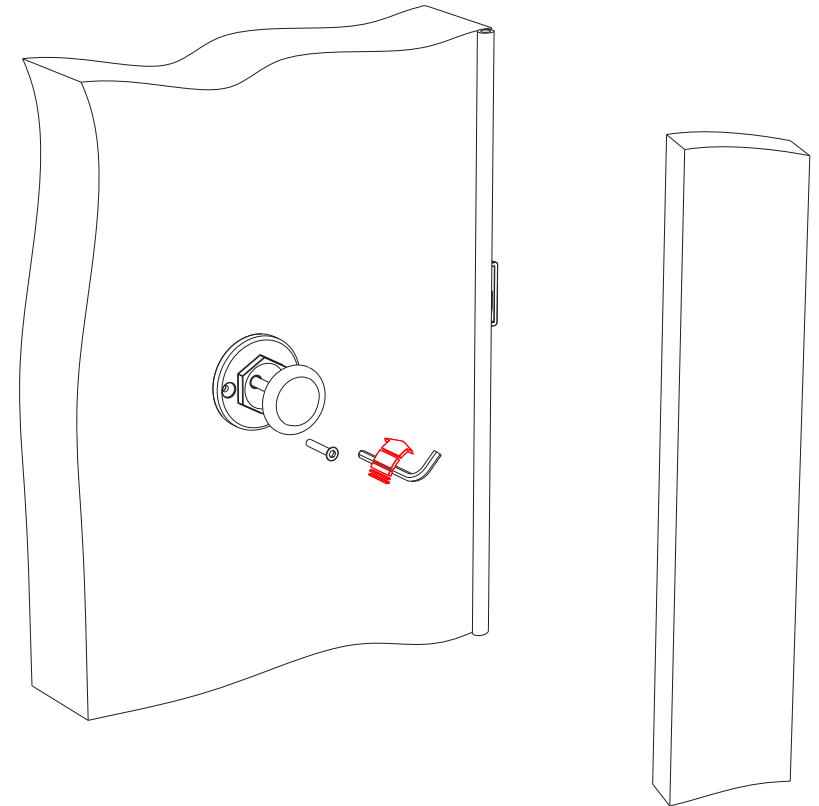
Montageanleitung für JUMBO

Serie 6000

Technisches Merkblatt u. Instruktionen beachten!



7. Innenöffner eindrehen. Drehmoment 6 Nm.

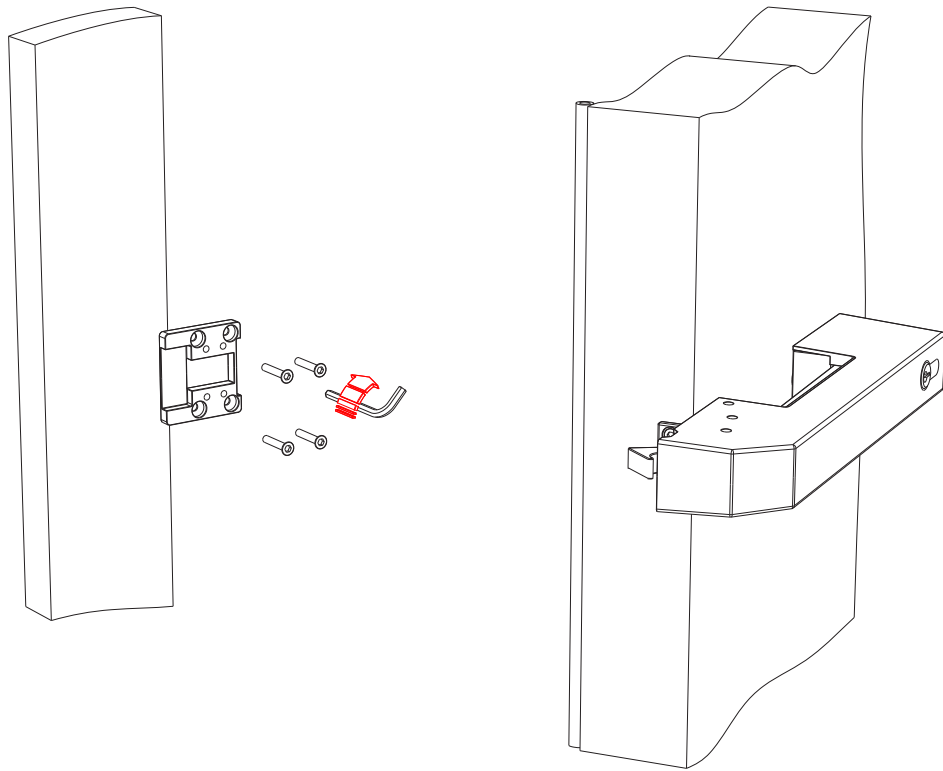


8. Innenöffner mit Schraube fixieren.

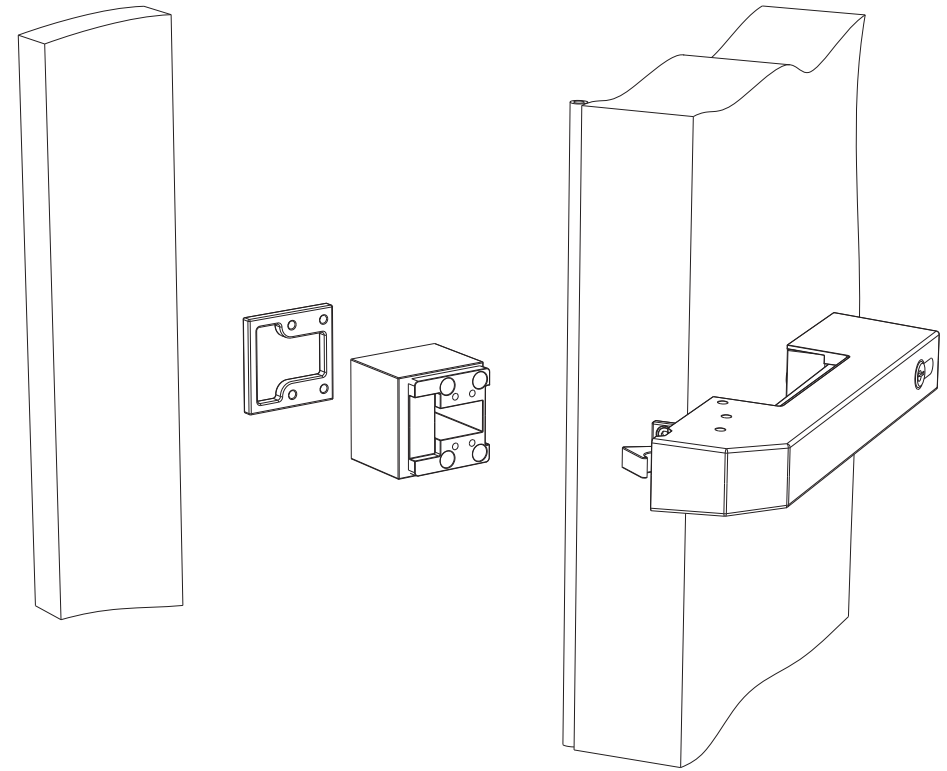
Montageanleitung für JUMBO

Serie 6000

Technisches Merkblatt u. Instruktionen beachten!



9. Rastplatte nach Angaben des Lochbildes am Türrahmen verschrauben.

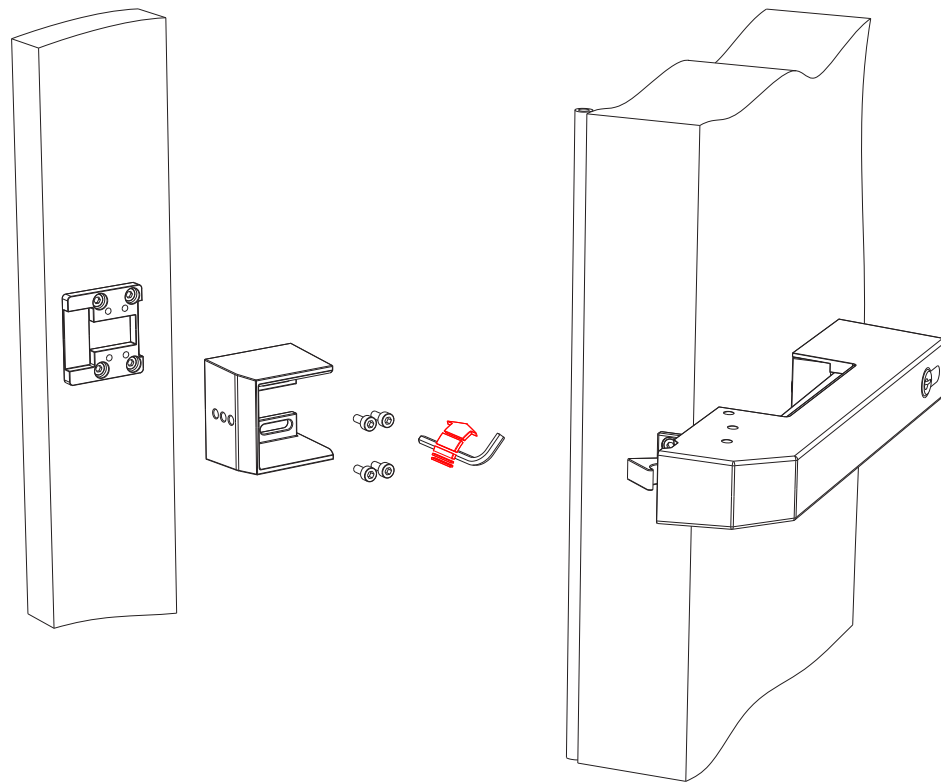


10. Evt. Klobenverlängerung verwenden, wird bei der Bestellung ermittelt.

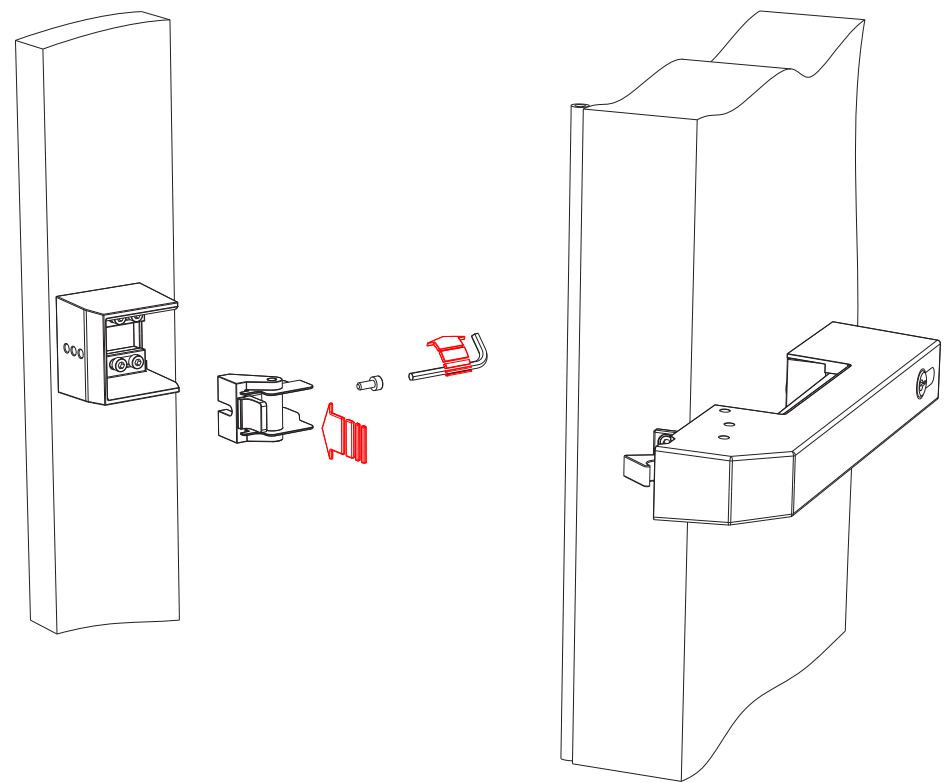
Montageanleitung für JUMBO

Serie 6000

Technisches Merkblatt u. Instruktionen beachten!



11. Klobenkörper auf Rastplatte montieren.

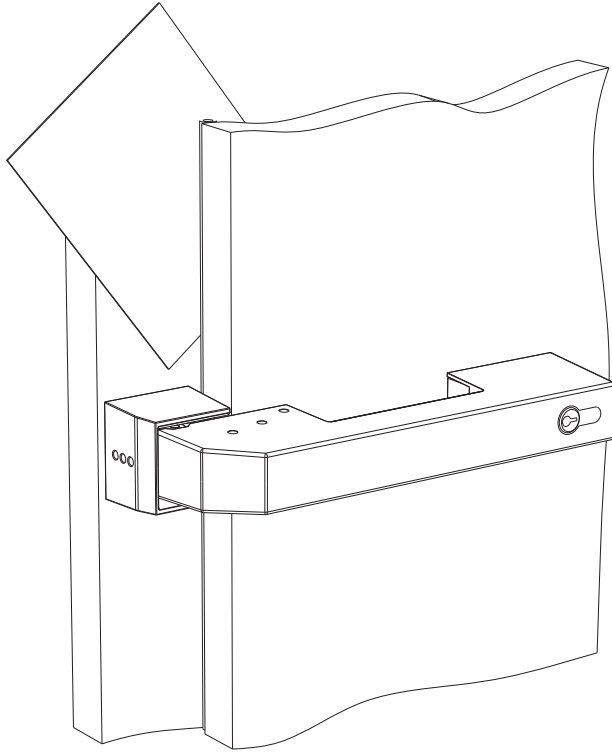


12. Klobenrolle an Klobenkörper montieren.

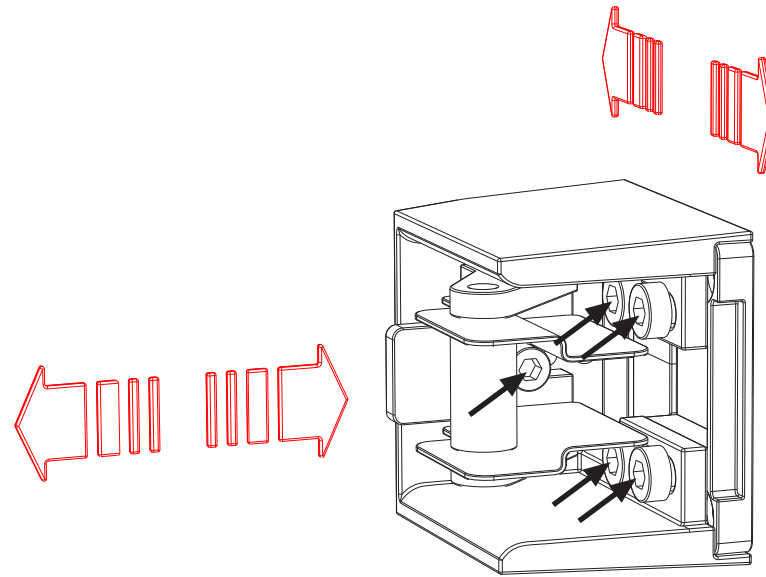
Montageanleitung für JUMBO

Serie 6000

Technisches Merkblatt u. Instruktionen beachten!



13. Prüfung der Funktionstüchtigkeit der Innenöffnung nach EN 441 - 1.



14. Wenn Verschluss nicht korrekt einrastet, Kloben durch lösen der Schrauben in die gewünschte Lage verstellen.

Montageanleitung für JUMBO

Serie 6000 Lochbild

Technisches Merkblatt u. Instruktionen beachten!

